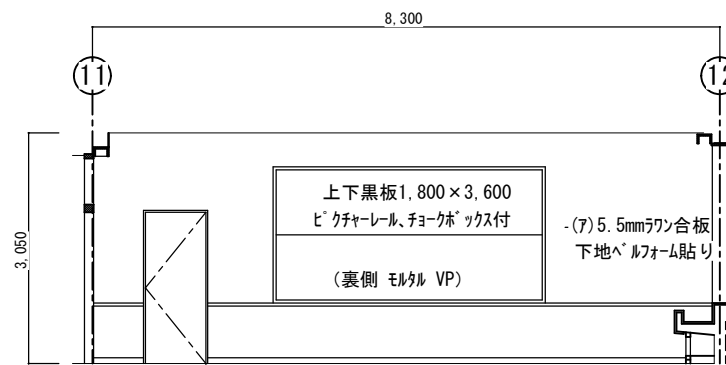
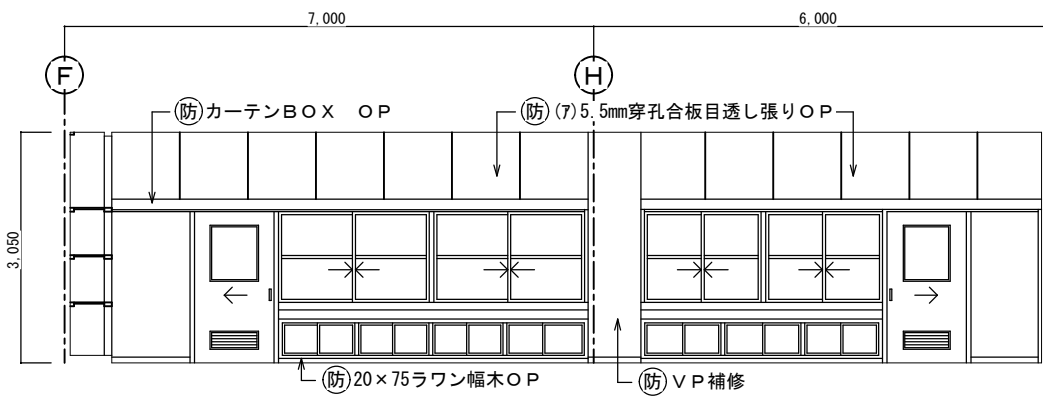


改造前：展開 A S=1:50

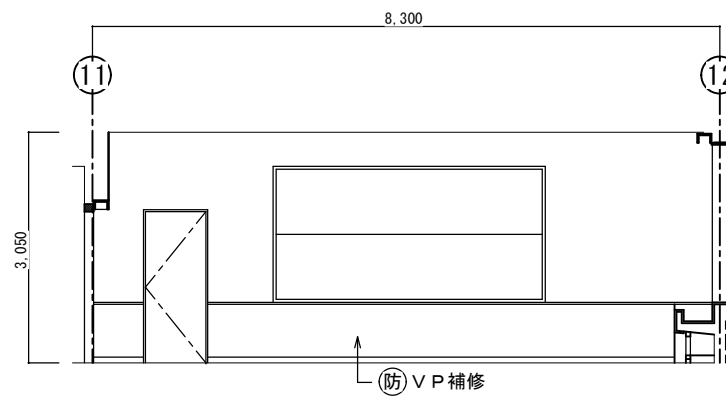


改造前：展開 B S=1:50

理科教室 - 1 (生物)		
区分	改造前	塗装
床	(7)2mmビニール床シート	
幅木	H=75ビニール幅木張り	
腰壁	(7)20mmモルタル金ゴ押しVP	VP
中壁	(7)20mmモルタル金ゴ押しVP	VP
小壁	(7)20mmモルタル金ゴ押しVP	VP
天井	(7)9.5mmせん孔石膏ボード張り	EP
	周囲：(7)9.5mm平石膏ボード張り	EP
	下地組 LGS	
	廻り縁 塩ビ見切縁	
	天井高 3,050	
備考	木製カーテンBOX	

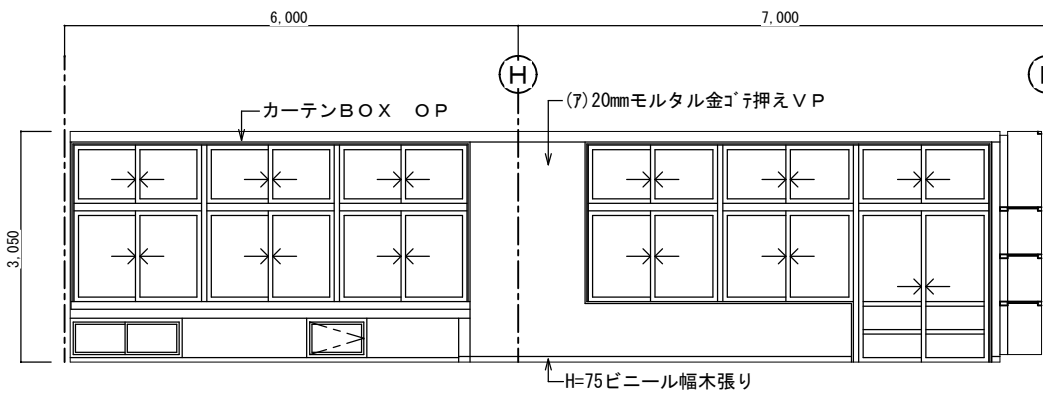


改造後：展開 A S=1:50

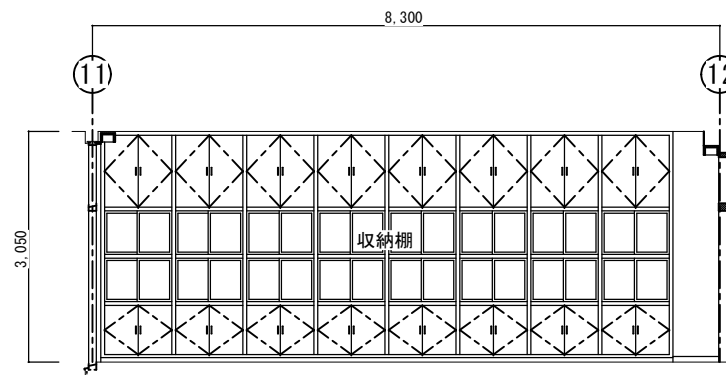


改造後：展開 B S=1:50

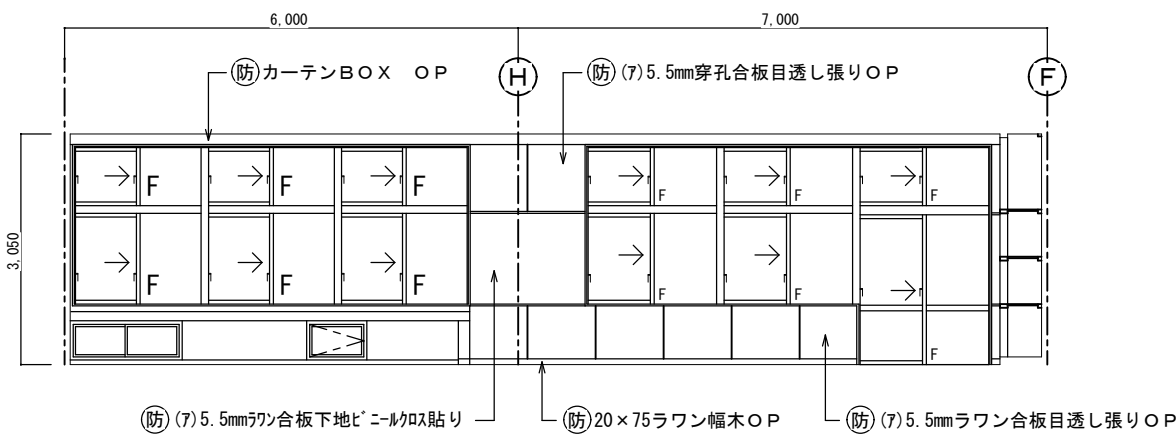
理科教室 - 1 (生物)		
区分	改造前	塗装
床	在来のまま・一部建具廻り補修	
幅木	20×75ラワン幅木	OP
腰壁	正面：補修	VP
	(7)5.5mmラワン合板目透し張り	OP
中壁	正面：補修	VP
	(7)5.5mm7mm合板下地へLPSフォーム貼り	
小壁	正面：補修	VP
	(7)5.5mm穿孔合板目透し張り	OP
天井	(7)9.5mm平石膏ボード捨て張り	
	(7)9mmロックウール化粧吸音板張り替え	
	下地組 LGS	
	廻り縁 塩ビ見切縁	
	天井高 3,050	
備考	木製カーテンBOX	



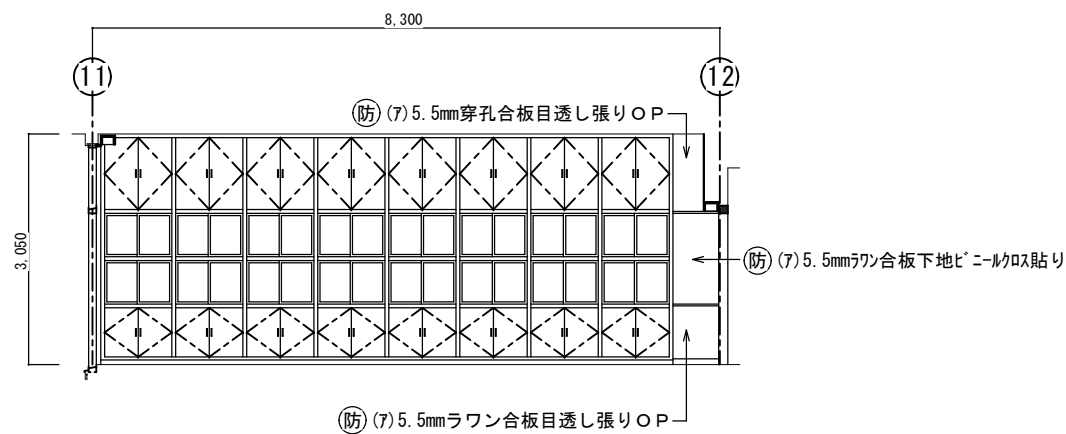
改造前：展開 C S=1:50



改造前：展開 D S=1:50

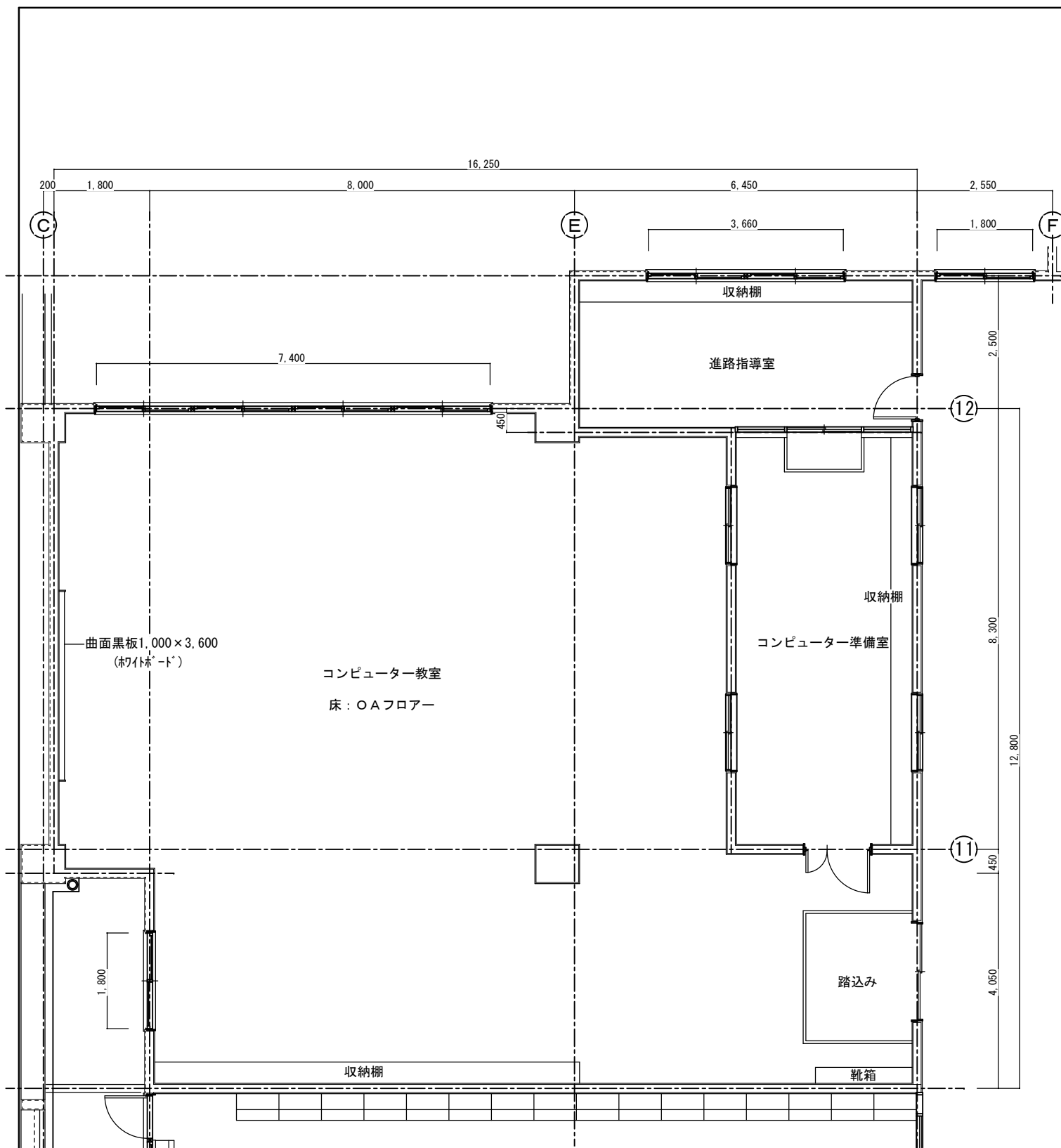


改造後：展開 C S=1:50

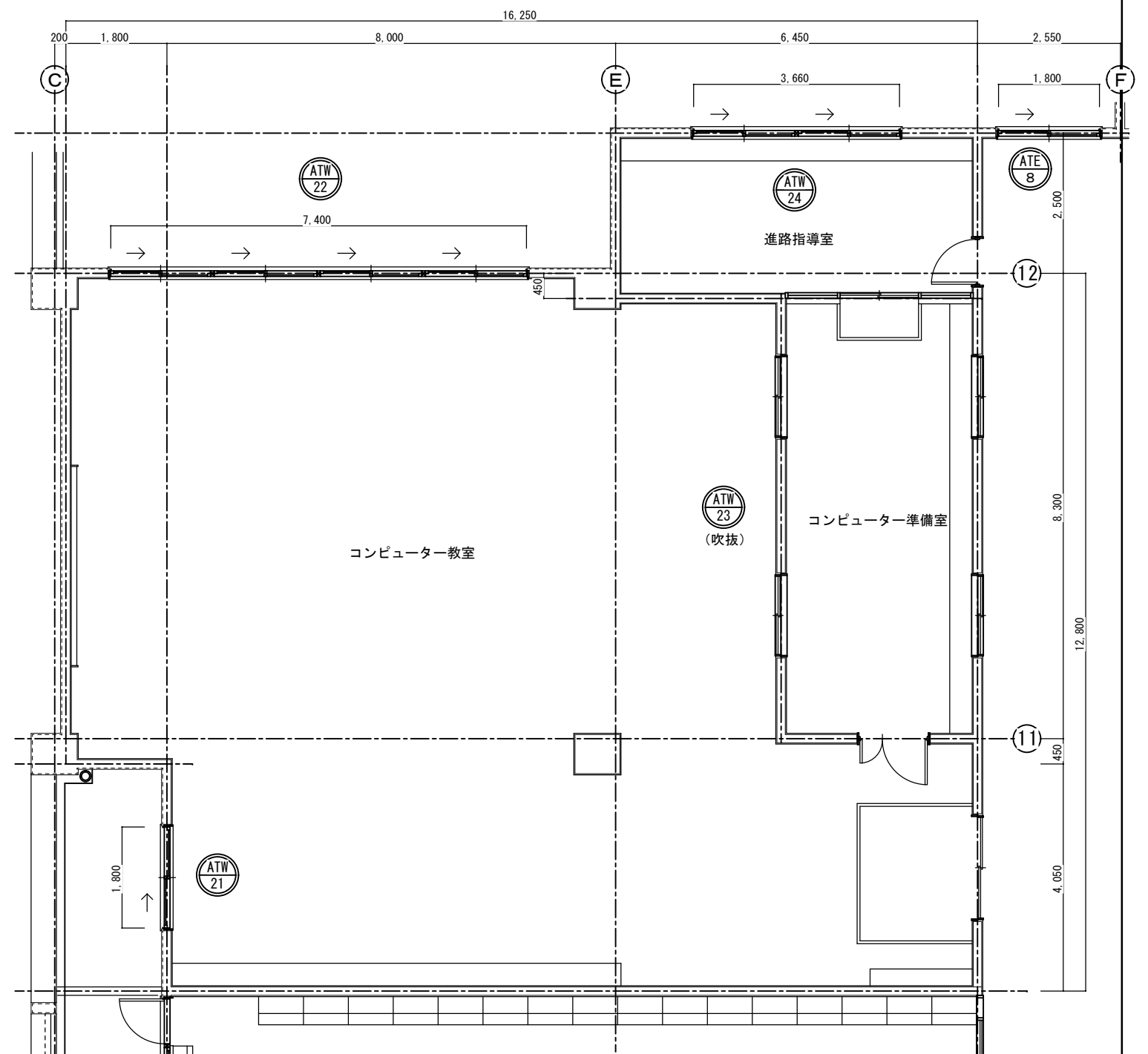


改造後：展開 D S=1:50

西原町教育委員会			
工事名称	西原東中学校改修防音工事 (建築・B工区)		
工事場所	西原町字小那覇308番地の1		
図面名称	改造前・後	図面番号	A-59
	展開図	縮尺	S=1:50
(有) 東洋建設・(有) 太平洋開発 特定建設工事共同企業体			

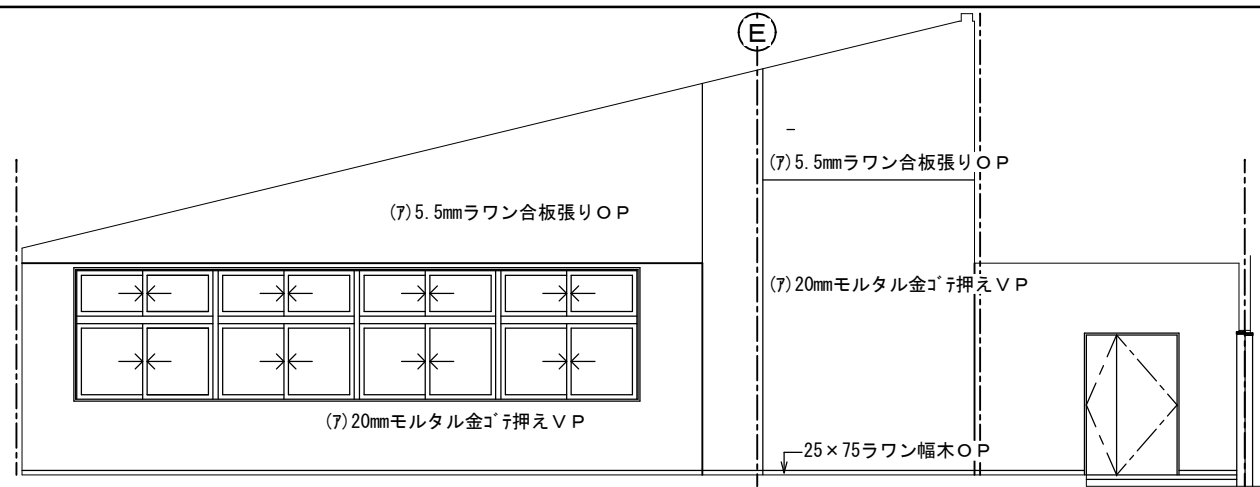


改造前：コンピューター教室平面詳細図 S=1:50

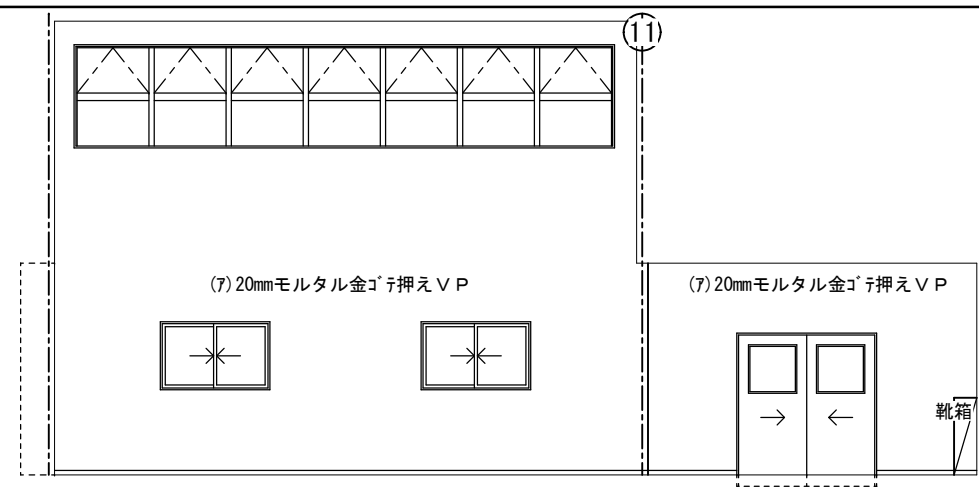


改造後：コンピューター教室平面詳細図 S=1:50

西原町教育委員会			
工事名称	西原東中学校改造防音工事 (建築・B工区)		
工事場所	西原町字小那覇308番地の1		
図面名称	改造前・後 平詳細図	図面番号	A-60
		縮尺	S=1:50
(有)東洋建設・(有)太平洋開発 特定建設工事共同企業体			

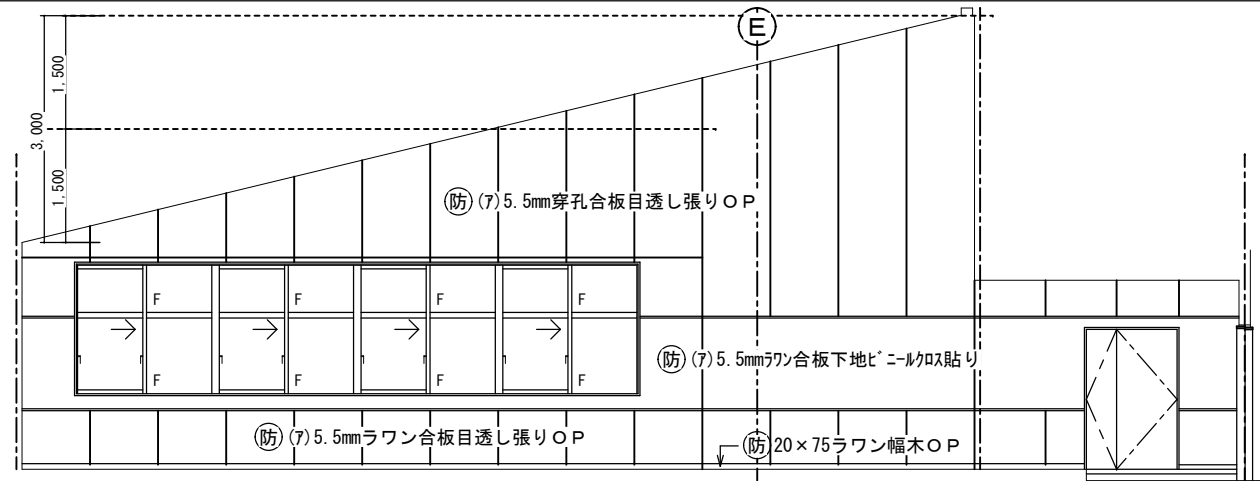


改造前：展開 A S=1:50

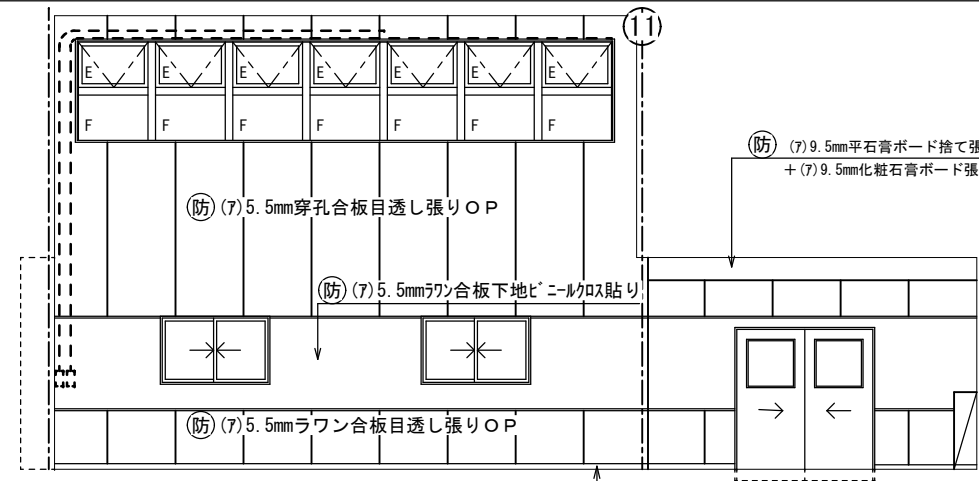


改造前：展開 B S=1:50

コンピューター教室		
区分	改造前	塗装
床	OAフロー	
幅木	25×75ラワン幅木	OP
腰壁	(7)20mmモルタル金ゴテ押え	VP
中壁	(7)20mmモルタル金ゴテ押え	VP
小壁	(7)5.5mmラワン合板張り	OP
天井	(7)9.5mm石膏ボード捨て張り	
	(7)9mmロックウール化粧吸音板張り	
	下地組 LGS	
	廻り縁 塩ビ見切縁	
天井高	3,000~6,000	
備考	木製カーテンBOX	

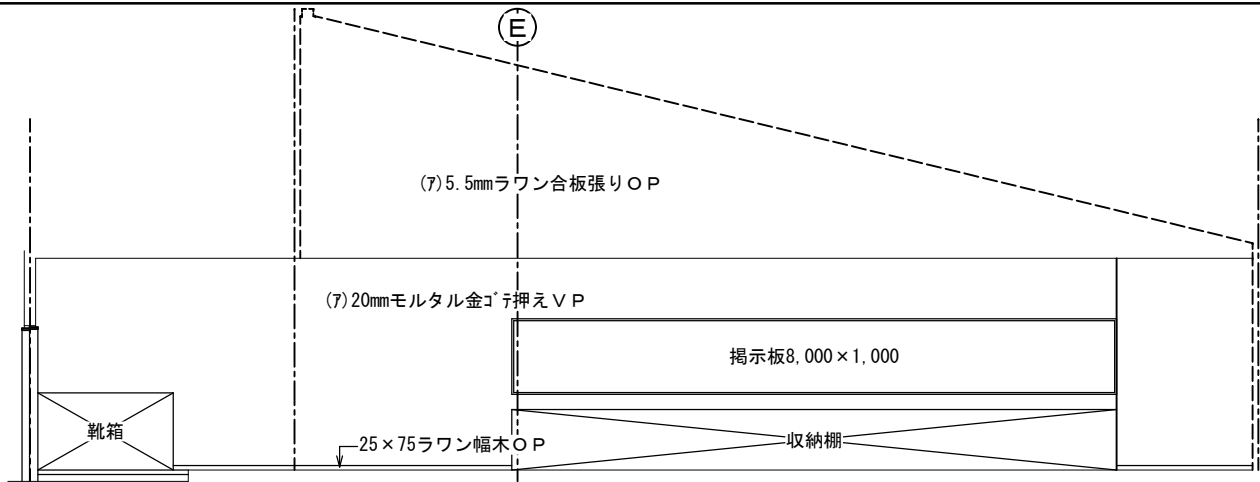


改造後：展開 A S=1:50

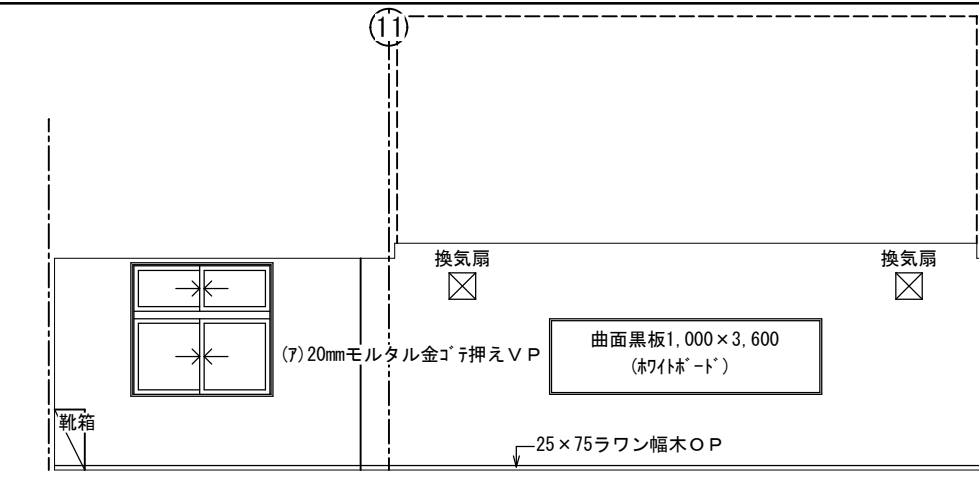


改造後：展開 B S=1:50

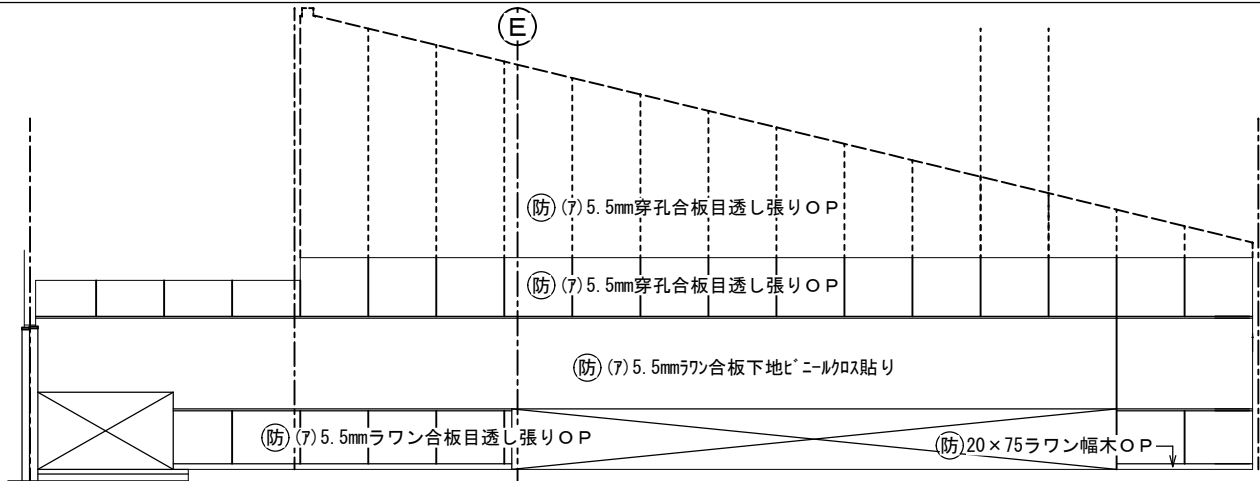
コンピューター教室		
区分	改造後	塗装
床	在来のまま	
幅木	20×75ラワン幅木	OP
腰壁	正面：補修 (7)5.5mmラワン合板目透し張り	VP OP
中壁	正面：補修 (7)5.5mmラワン合板目透し張り	VP
小壁	正面：補修 (7)5.5mmラワン合板目透し張り	VP OP
天井	在来のまま・出入口部分補修	
	下地組 LGS	
	廻り縁 塩ビ見切縁	
	天井高	3,000~6,000 2,500
備考	木製カーテンBOX	



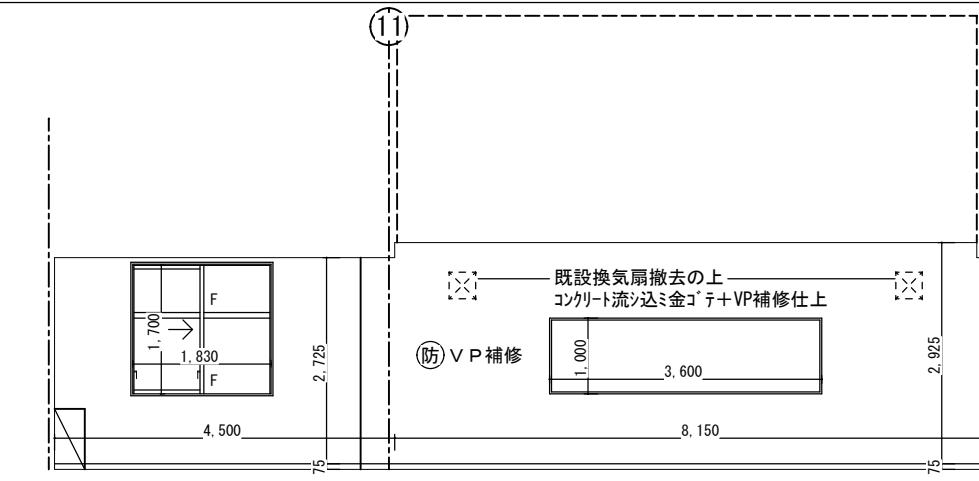
改造前：展開 C S=1:50



改造前：展開 D S=1:50

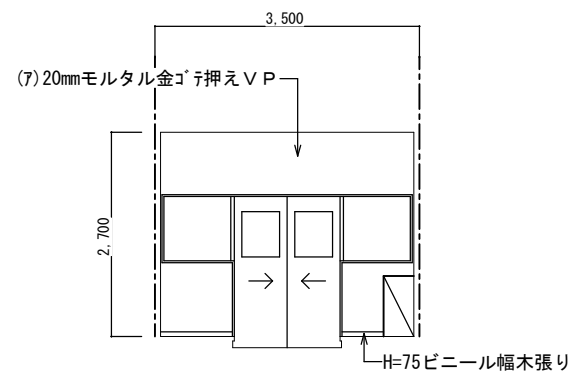


改造後：展開 C S=1:50

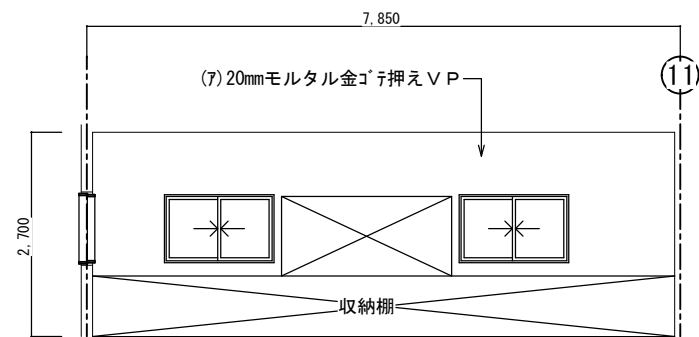


改造後：展開 D S=1:50

西原町教育委員会			
工事名称	西原東中学校改造防音工事 (建築・B工区)		
工事場所	西原町字小那路308番地の1		
図面名称	改造前・後	図面番号	A-61
	展開図	縮尺	S=1:50
(有) 東洋建設・(有) 太平洋開発 特定建設工事共同企業体			

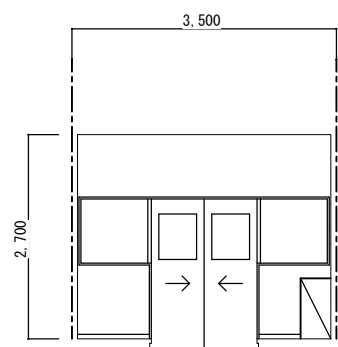


改造前：展開 A S=1:50

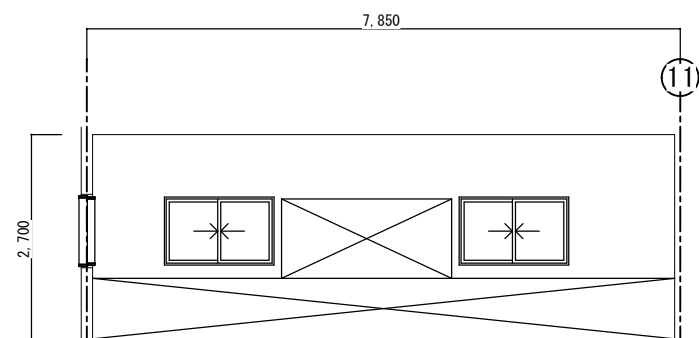


改造前：展開 B S=1:50

コンピューター準備室		
区分	改造前	塗装
床	OAフロア	
幅木	H=75ビニール幅木張り	
腰壁	(7)20mmモルタル金ゴ押しVP	VP
中壁	(7)20mmモルタル金ゴ押しVP	VP
小壁	(7)20mmモルタル金ゴ押しVP	VP
天井	(7)9.5mm平石膏ボード捨て張り	
	(7)9mmロックウール化粧吸音板張り	
	下地組 LGS	
	廻り縁 塩ビ見切縁	
天井高	2,700	
備考		

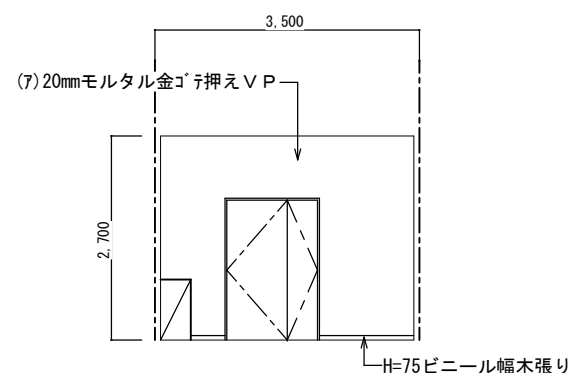


改造後：展開 A S=1:50

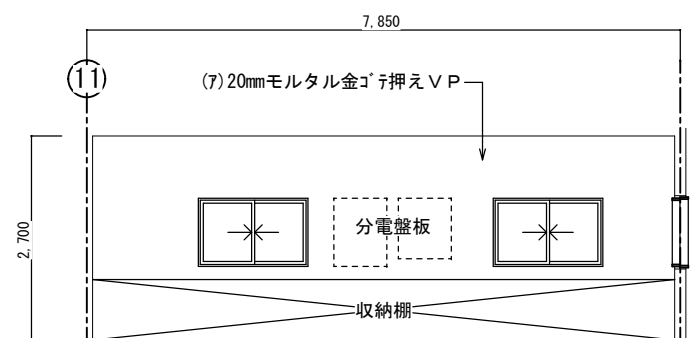


改造後：展開 B S=1:50

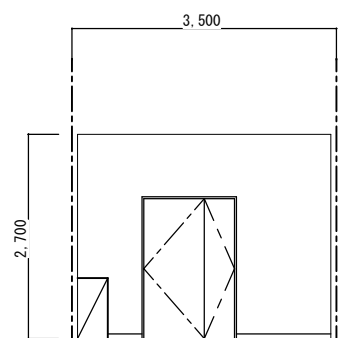
コンピューター準備室		
区分	改造後	塗装
床	在来のまま	
幅木	在来のまま	
腰壁	在来のまま	
中壁	在来のまま	
小壁	在来のまま	
天井	(7)9.5mm平石膏ボード捨て張り	
	(7)9mmロックウール化粧吸音板張り替え	
	下地組 LGS	
	廻り縁 塩ビ見切縁	
天井高	2,700	
備考		



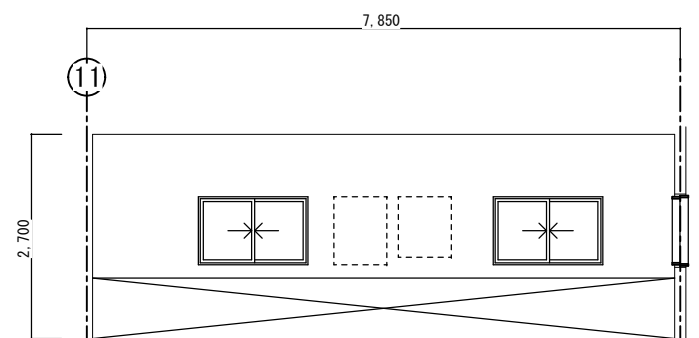
改造前：展開 C S=1:50



改造前：展開 D S=1:50

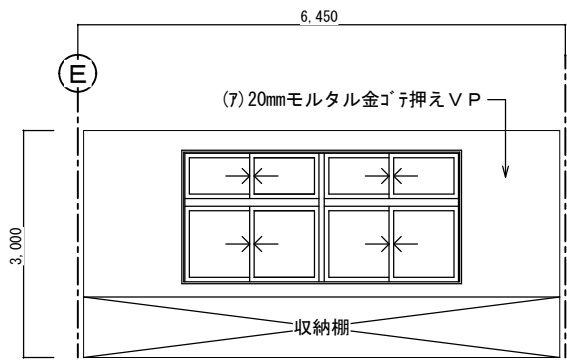


改造後：展開 C S=1:50

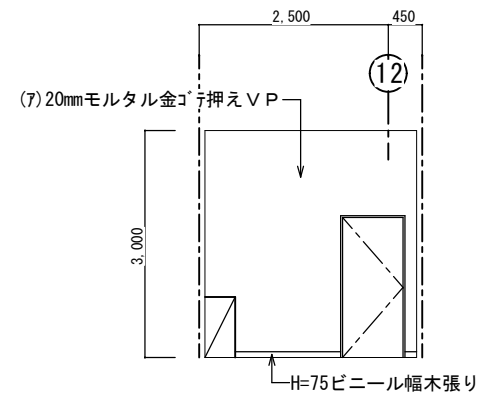


改造後：展開 D S=1:50

西原町教育委員会			
工事名称	西原東中学校改造防音工事 (建築・B工区)		
工事場所	西原町字小那路308番地の1		
図面名称	改造前・後	図面番号	A-62
	展開図	縮尺	S=1:50
(有)東洋建設・(有)太平洋開発 特定建設工事共同企業体			

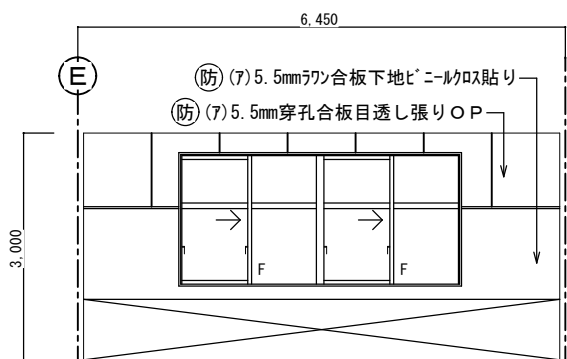


改造前：展開 A S=1:50

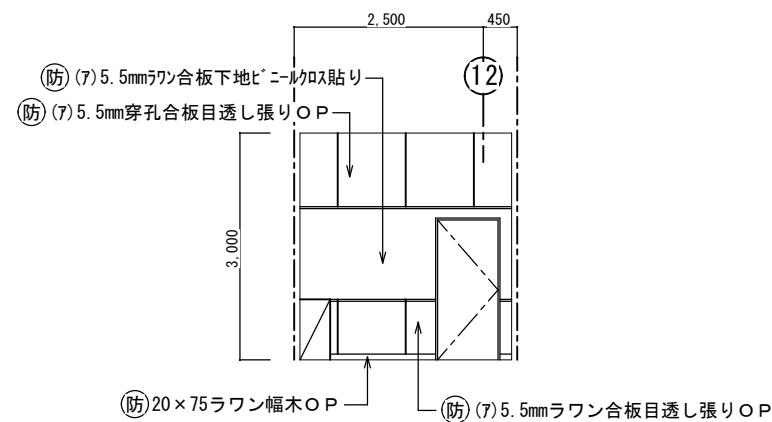


改造前：展開 B S=1:50

進路指導室		
区分	改造前	塗装
床	(7)2mmビニール床シート	
幅木	H=75ビニール幅木張り	
腰壁	(7)20mmモルタル金ゴテ押え	VP
中壁	(7)20mmモルタル金ゴテ押え	VP
小壁	(7)20mmモルタル金ゴテ押え	VP
天井	(7)9.5mm平石膏ボード捨て張り	
	(7)9mmロックウール化粧吸音板張り	
	下地組 LGS	
	廻り縁 塩ビ見切縁	
天井高	3.000	
備考		

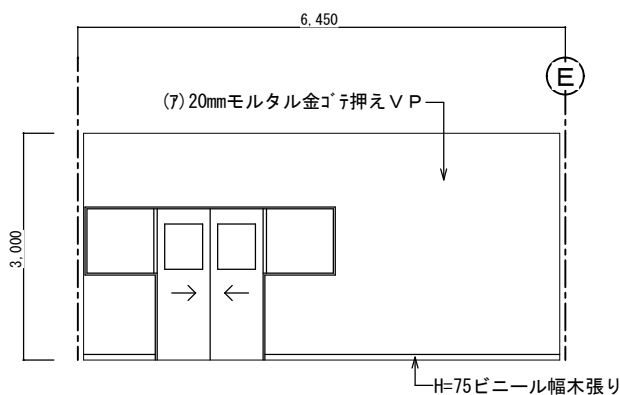


改造後：展開 A S=1:50

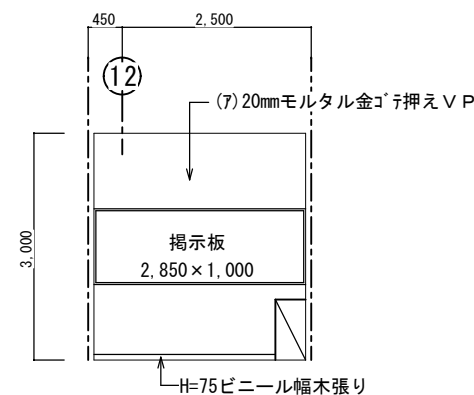


改造後：展開 B S=1:50

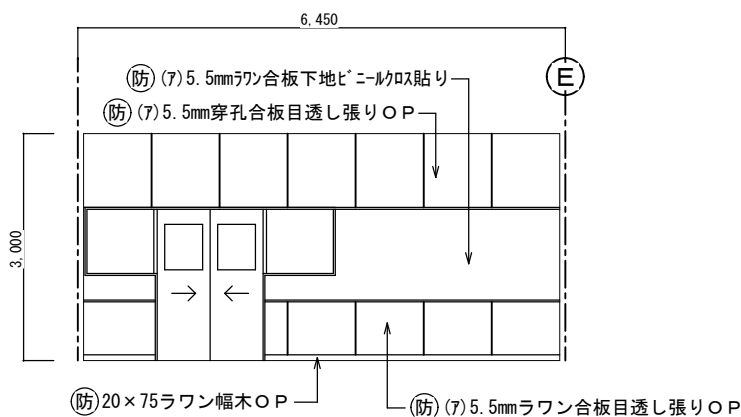
進路指導室		
区分	改造後	塗装
床	在来のまま	
幅木	20x75ラワン幅木	OP
腰壁	(7)5.5mmラワン合板目透し張り	OP
中壁	(7)5.5mmラワン合板目透し張り	
小壁	(7)5.5mmラワン合板目透し張り	OP
天井	在来のまま・消音BOX廻り補修	
	下地組 LGS	
	廻り縁 塩ビ見切縁	
	天井高 3.000	
備考		



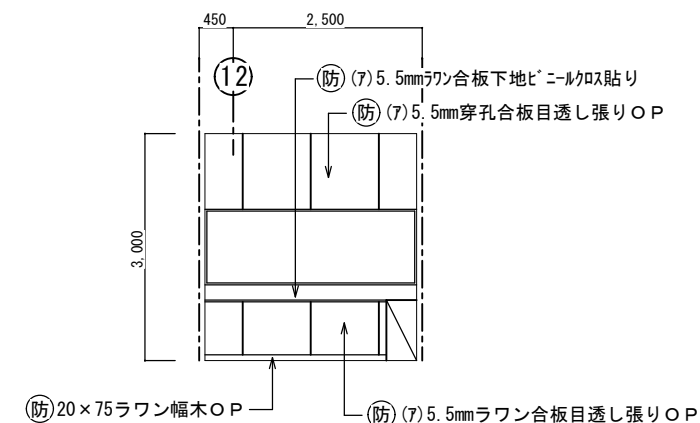
改造前：展開 C S=1:50



改造前：展開 D S=1:50

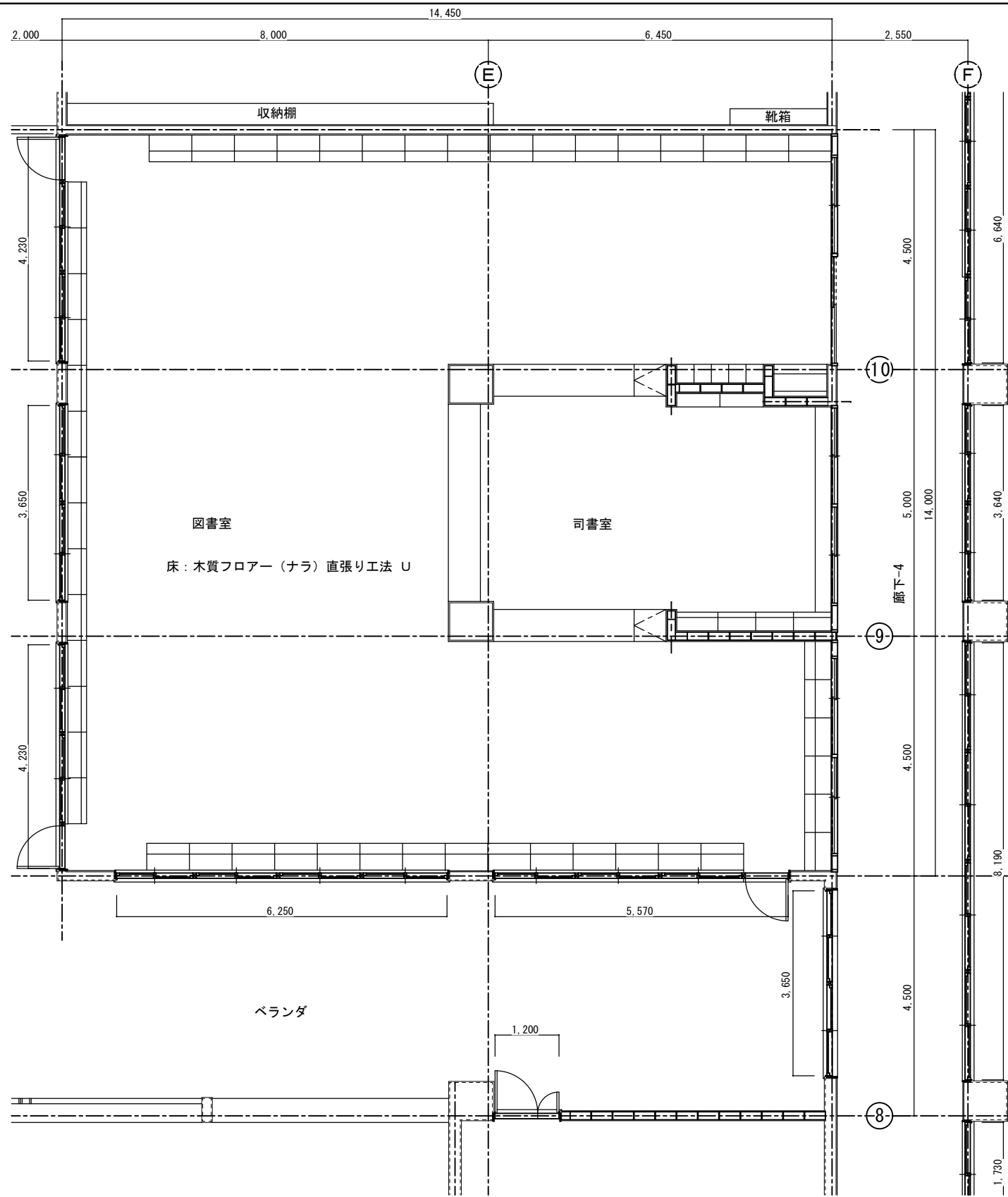


改造後：展開 C S=1:50

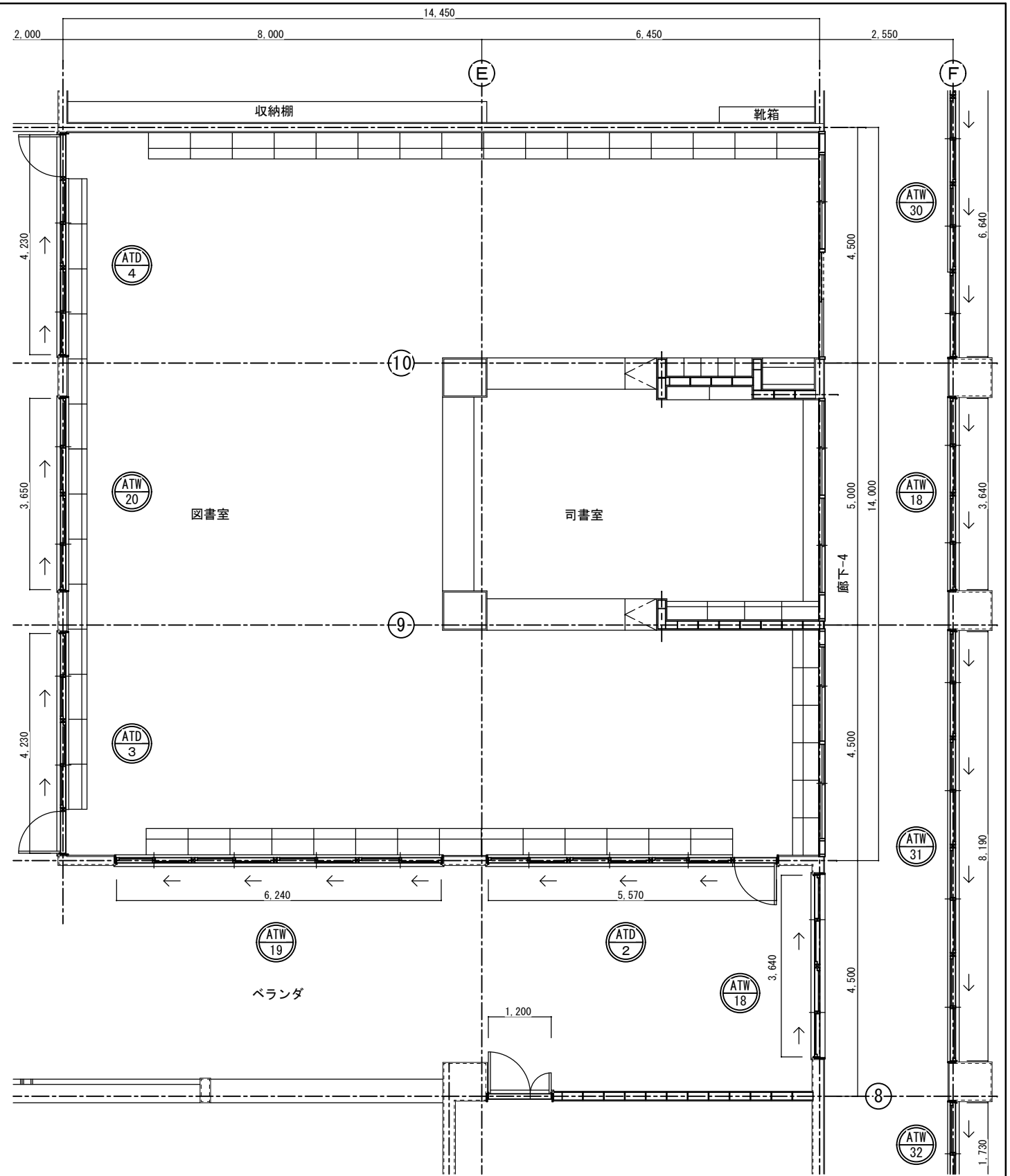


改造後：展開 D S=1:50

西原町教育委員会			
工事名称	西原東中学校改造防音工事 (建築・B工区)		
工事場所	西原町字小那覇308番地の1		
図面名称	改造前・後	図面番号	A-63
	展開図	縮尺	S=1:50
(有) 東洋建設・(有) 太平洋開発 特定建設工事共同企業体			

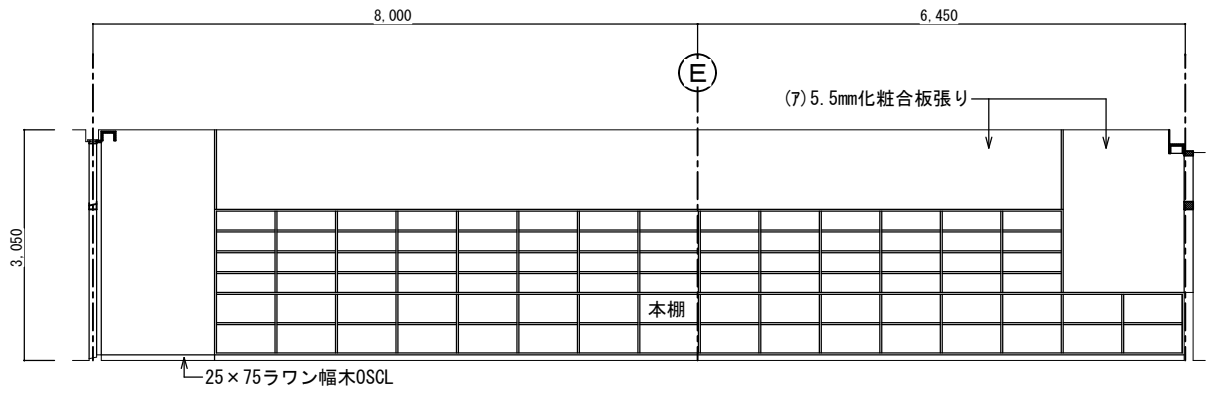


改造前：図書室平面詳細図 S=1:50

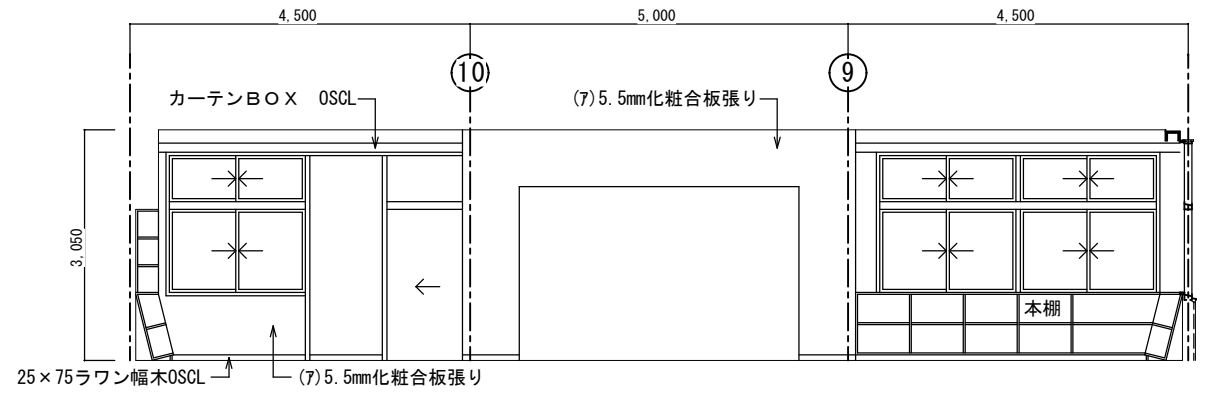


改造後：図書室平面詳細図 S=1:50

西原町教育委員会			
工事名称	西原東中学校改造防音工事 (建築・B工区)		
工事場所	西原町字小那覇308番地の1		
図面名称	改造前・後 平面詳細図	図面番号	A-64
		縮尺	S=1:50
(有) 東洋建設・(有) 太平洋開発 特定建設工事共同企業体			

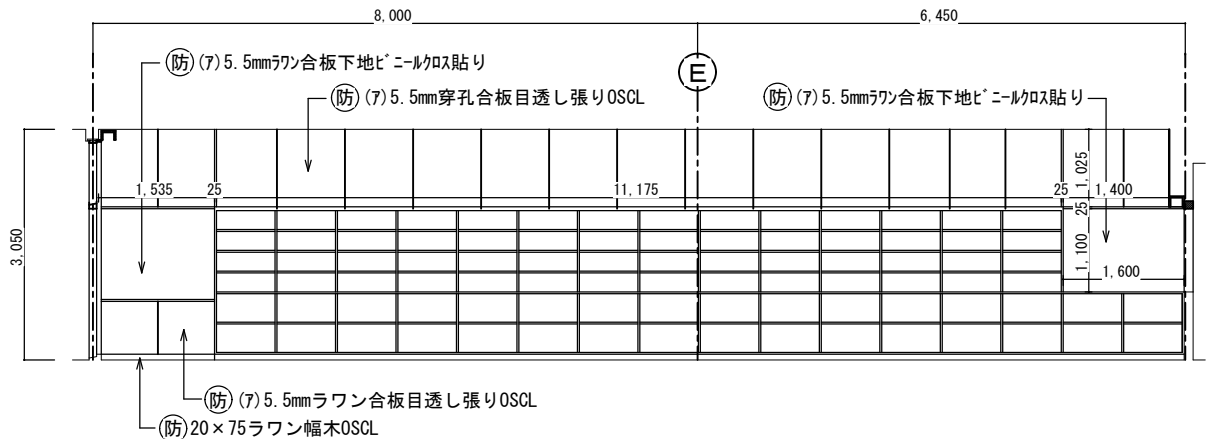


改造前：展開 A S=1:50

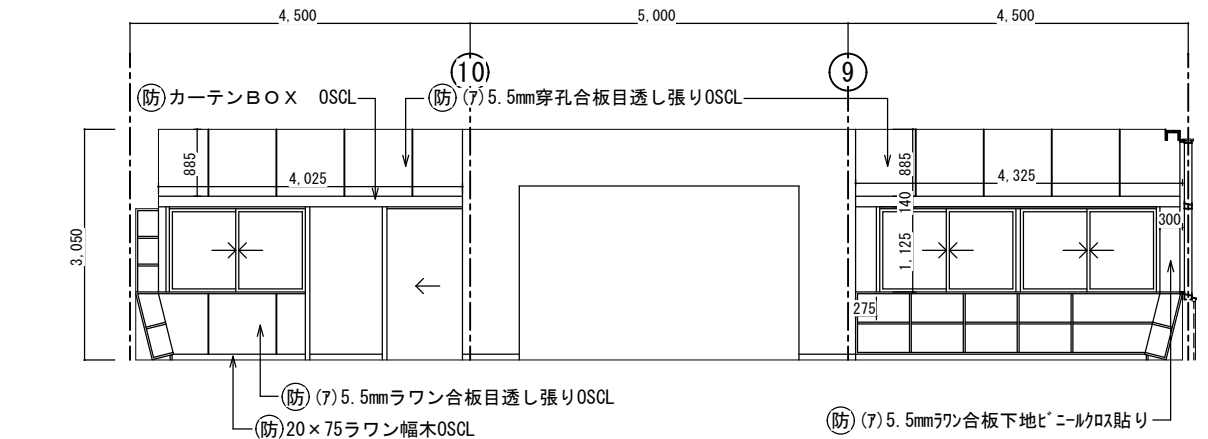


改造前：展開 B S=1:50

仕上表 図書室		
区分	改造前	塗装
床	木質フロア-(ナラ)直貼り工法	カクツ
幅木	25×75ラワン幅木	OSCL
腰壁	(7)5.5mm化粧合板張り	
中壁	(7)5.5mm化粧合板張り	
小壁	(7)5.5mm化粧合板張り	
天井	(7)5.5mm有孔ラワン合板目透し張り	OSCL
	下地組 LGS	
	廻り縁 塩ビ見切縁	
	天井高 3.050	
備考	木製カーテンBOX	

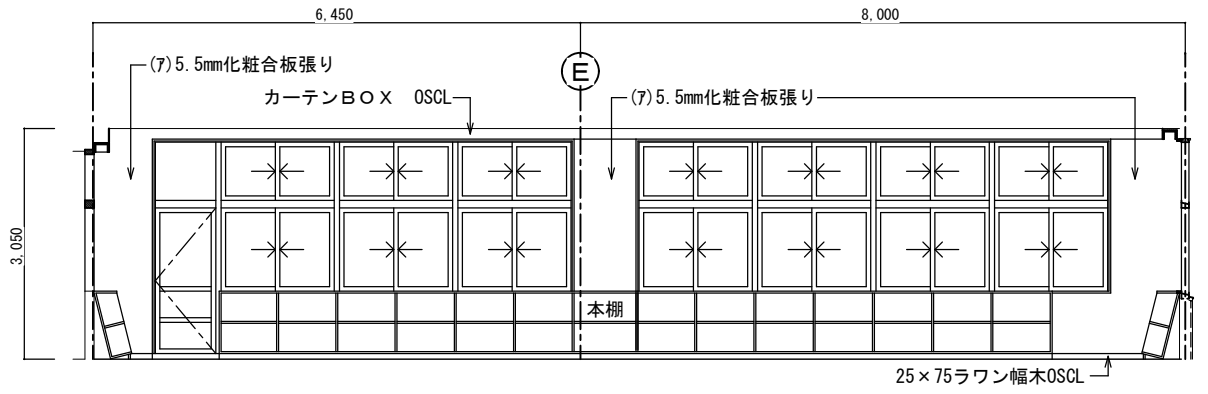


改造後：展開 A S=1:50

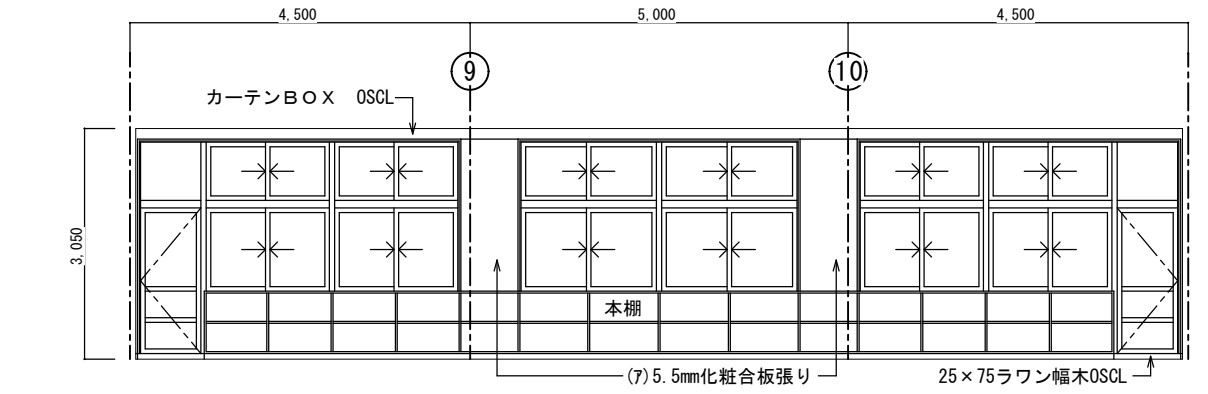


改造後：展開 B S=1:50

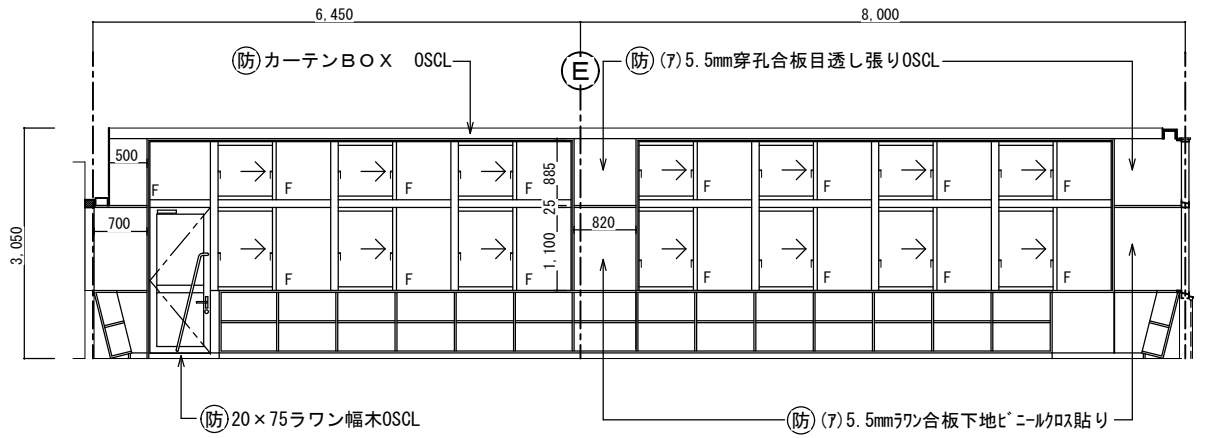
仕上表 図書室		
区分	改造後	塗装
床	在来のまま	
幅木	20×75ラワン幅木	OSCL
腰壁	(7)5.5mmラワン合板目透し張り	OSCL
中壁	(7)5.5mmラワン合板下地ビニルクロス貼り	
小壁	(7)5.5mm穿孔合板目透し張り	OSCL
天井	(7)9.5mm平石膏ボード捨て張り (7)9mmロックウール化粧吸音板張り替え	
	下地組 LGS	
	廻り縁 塩ビ見切縁	
	天井高 3.050	
備考	木製カーテンBOX	



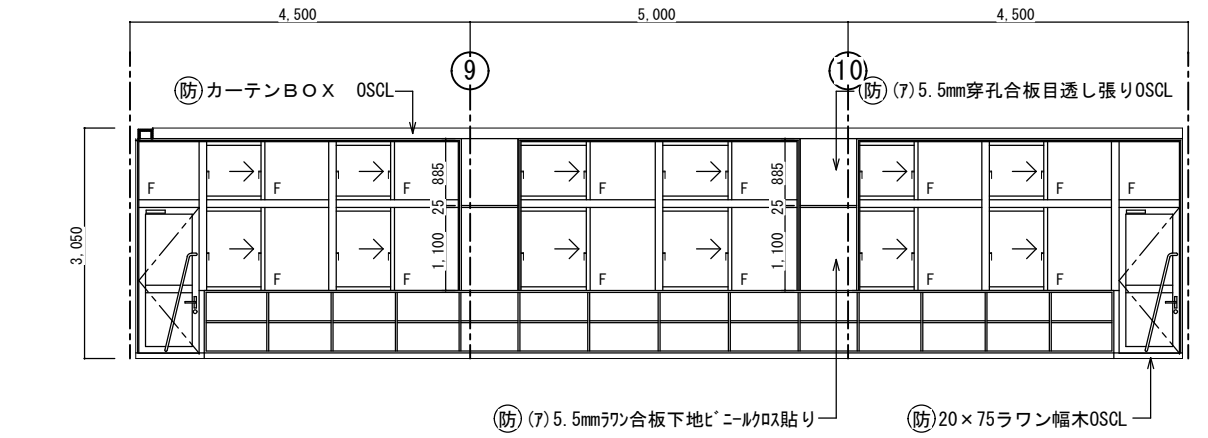
改造前：展開 C S=1:50



改造前：展開 D S=1:50

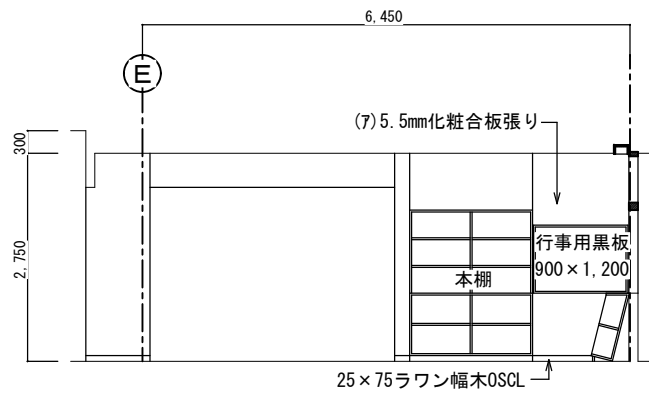


改造後：展開 C S=1:50

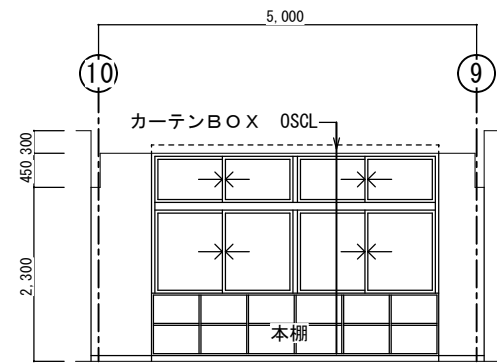


改造後：展開 D S=1:50

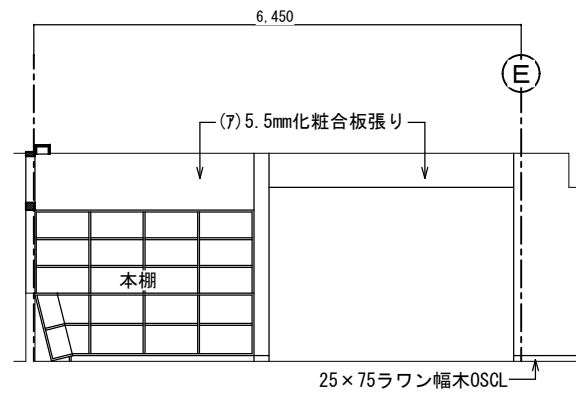
西原町教育委員会			
工事名称	西原東中学校改造防音工事 (建築・B工区)		
工事場所	西原町字小那覇308番地の1		
図面名称	改造前・後	図面番号	A-65
	展開図-1	縮尺	S=1:50
(有) 東洋建設・(有) 太平洋開発 特定建設工事共同企業体			



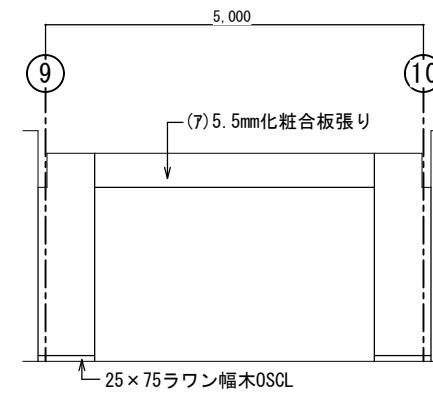
改造前：展開 A S=1:50



改造前：展開 B S=1:50

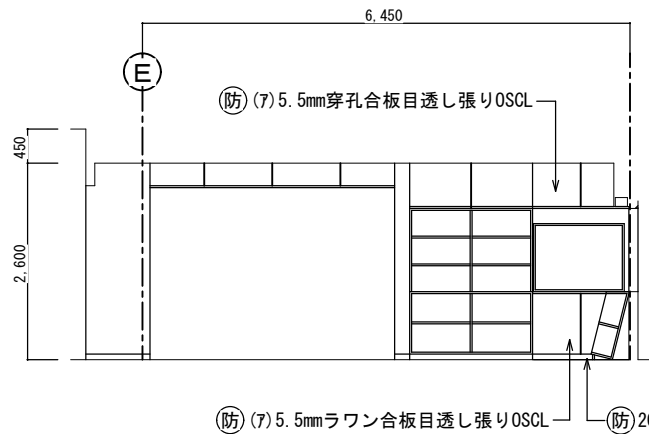


改造前：展開 C S=1:50

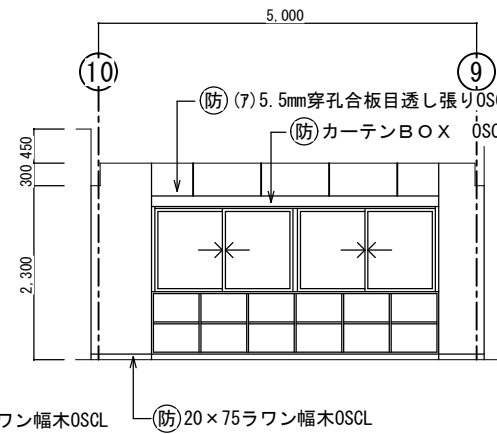


改造前：展開 D S=1:50

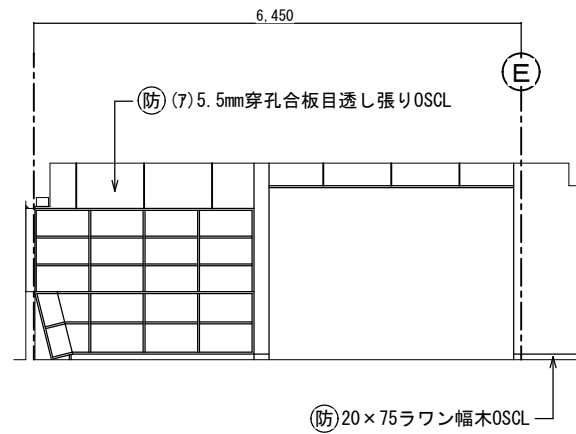
仕上表 司書室		
区分	改造前	塗装
床	木質フロア-(ナラ)直貼り工法	カキツ
幅木	25×75ラワン幅木	OSCL
腰壁	(7)5.5mm化粧合板張り	
中壁	(7)5.5mm化粧合板張り	
小壁	(7)5.5mm化粧合板張り	
天井	(7)9.5mm平石膏ボード下地 (7)9mmロックウール化粧吸音板張り	
	下地組 LGS 廻り縁 塩ビ見切縁 天井高 2.750	
備考	木製カーテンBOX	



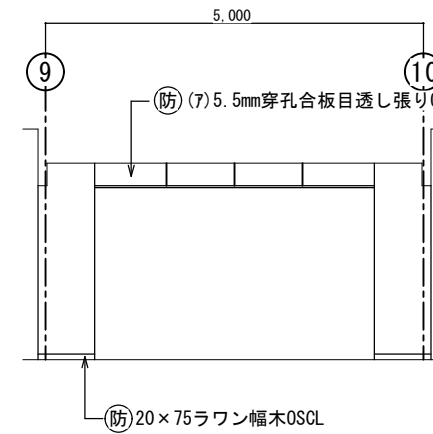
改造後：展開 A S=1:50



改造後：展開 B S=1:50

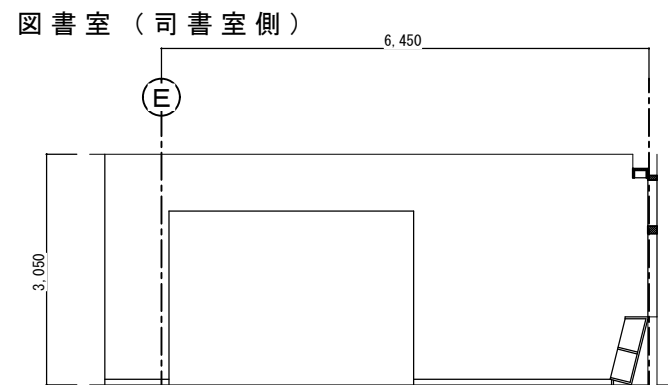


改造後：展開 C S=1:50

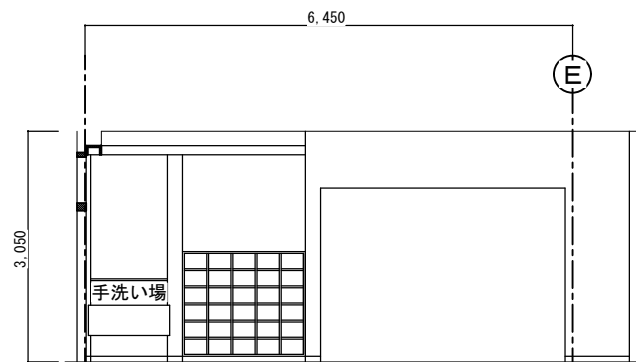


改造後：展開 D S=1:50

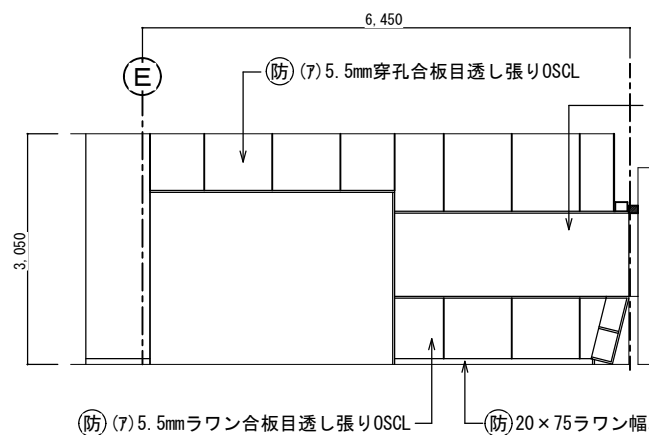
仕上表 司書室		
区分	改造後	塗装
床	在来のまま	
幅木	20×75ラワン幅木	OSCL
腰壁	(7)5.5mmラワン合板目透し張り	OSCL
中壁	(7)5.5mmラワン合板下地ビニールクロス貼り	
小壁	(7)5.5mm穿孔合板目透し張り	OSCL
天井	(7)9.5mm平石膏ボード捨て張り (7)9mmロックウール化粧吸音板張り替え	
	下地組 LGS 廻り縁 塩ビ見切縁 天井高 2.600	
備考	木製カーテンBOX	



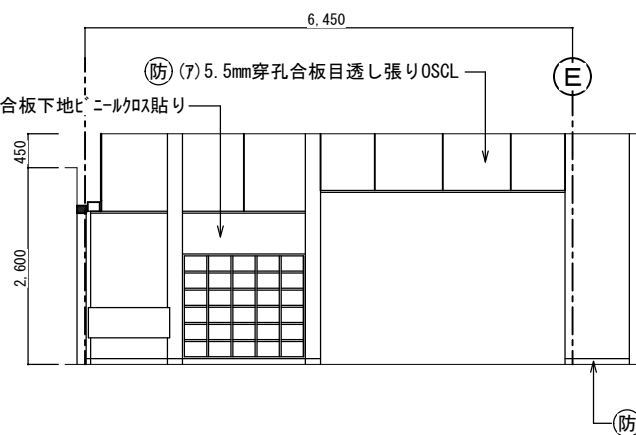
改造前：展開 A S=1:50



改造前：展開 C S=1:50



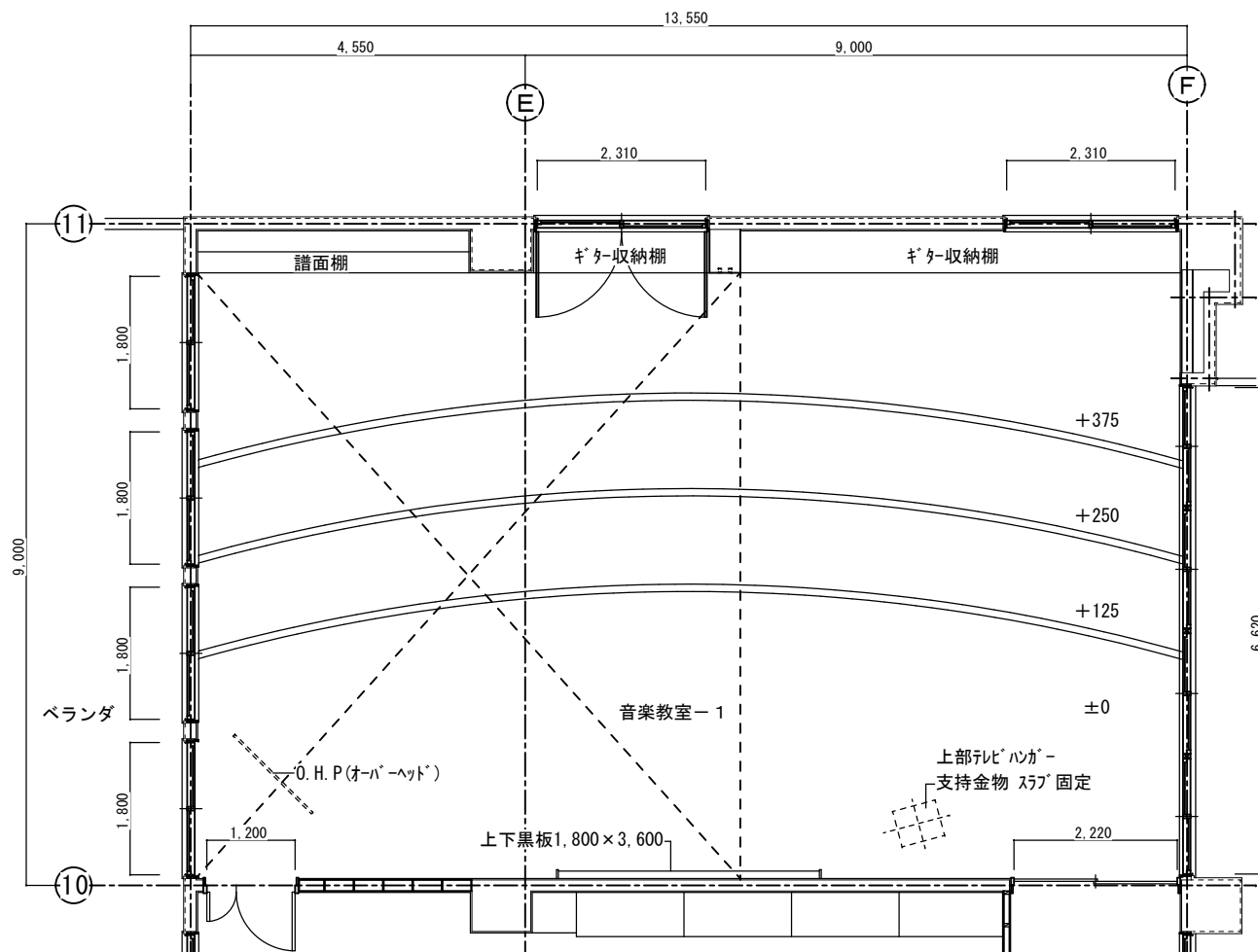
改造後：展開 A S=1:50



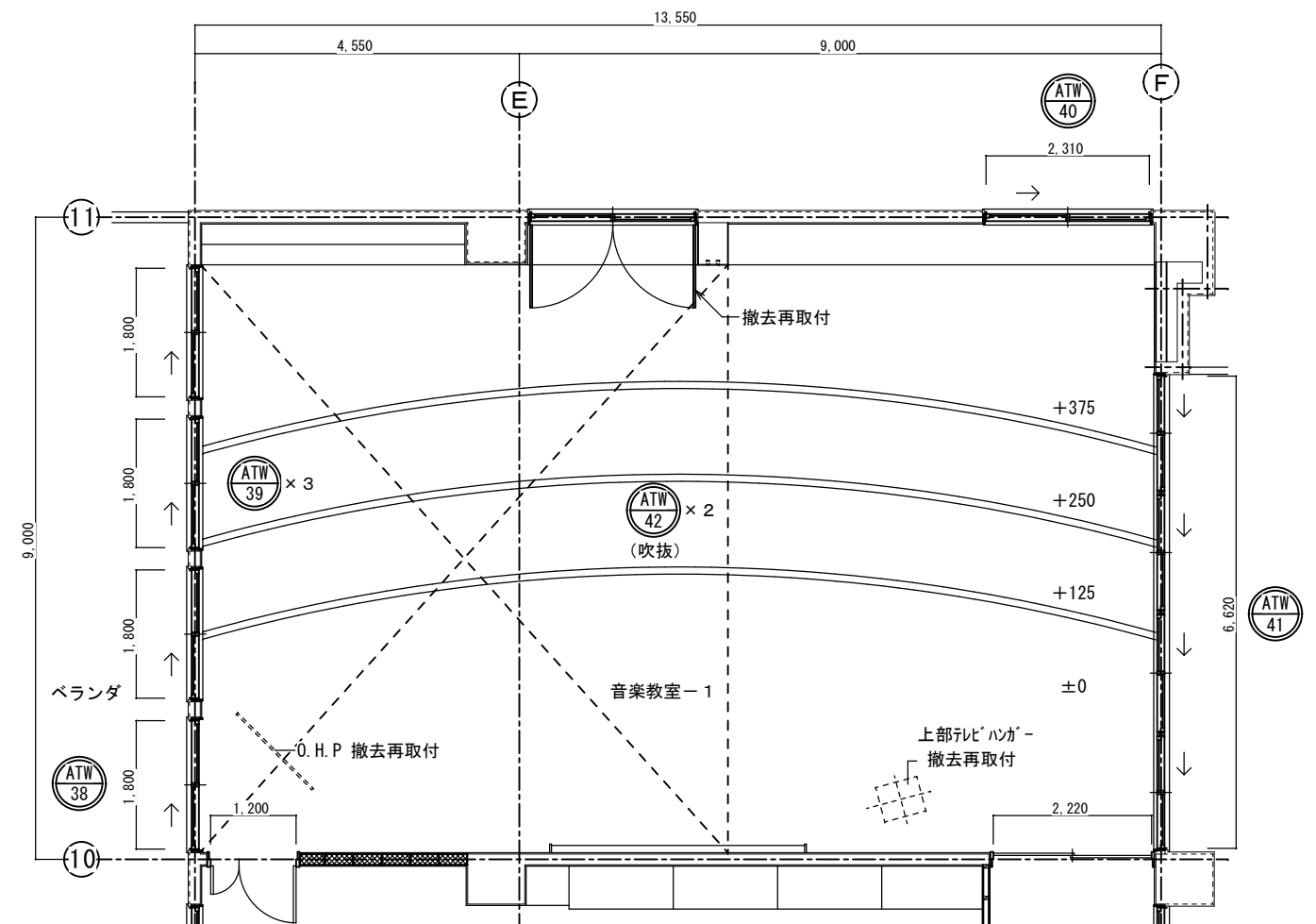
改造後：展開 C S=1:50

西原町教育委員会			
工事名称	西原東中学校改造防音工事 (建築・B工区)		
工事場所	西原町字小那覇308番地の1		
図面名称	改造前・後	図面番号	A-66
	展開図-2	縮尺	S=1:50
(有) 東洋建設・(有) 太平洋開発 特定建設工事共同企業体			



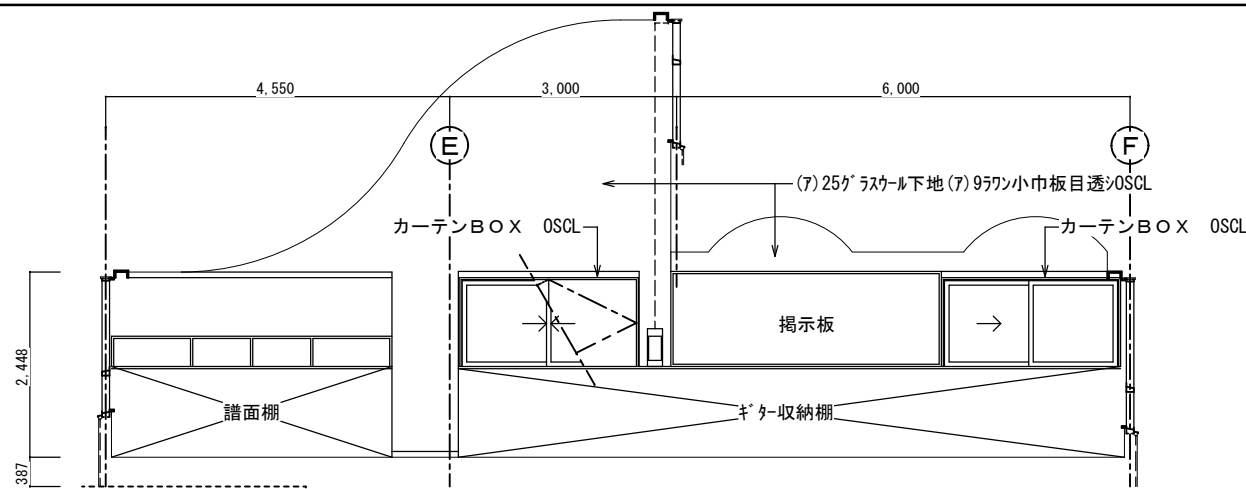


改造前：音楽教室－1 平面詳細図 S=1:50

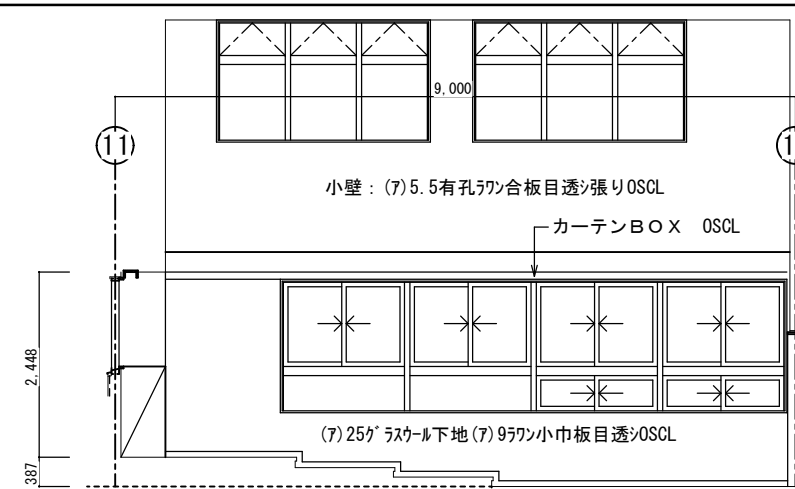


改造後：音楽教室－1 平面詳細図 S=1:50

西原町教育委員会			
工事名称	西原東中学校改造防音工事 (建築・B工区)		
工事場所	西原町字小那覇308番地の1		
図面名称	改造前・後 平面詳細図	図面番号	A-67
		縮尺	S=1:50
(有)東洋建設・(有)太平洋開発 特定建設工事共同企業体			

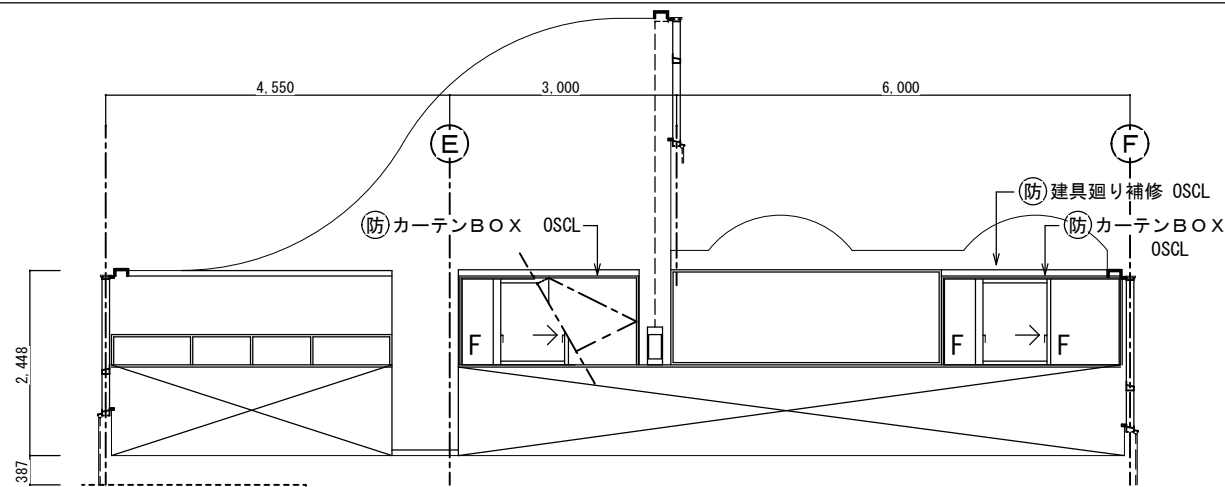


改造前：展開 A S=1:50

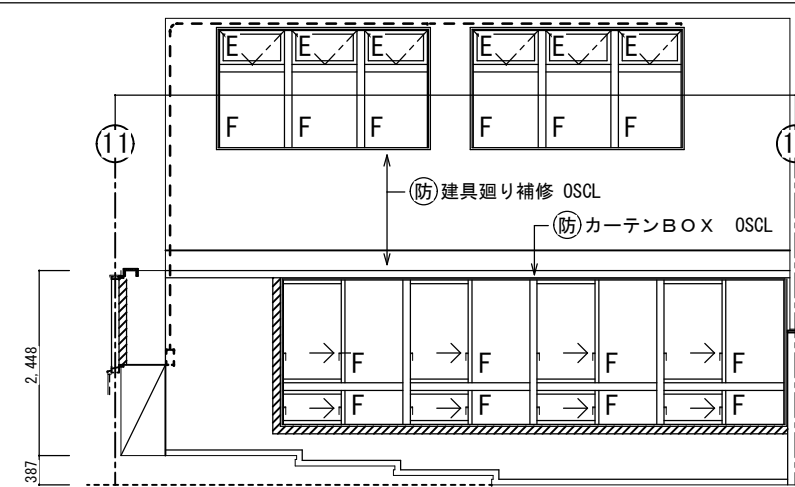


改造前：展開 B S=1:50

音楽教室 - 1		
区分	改造前	塗装
床	(7) 3mm厚ベニヤ下地 (7) 9°ワン小巾板目透し張りワックス (7) 15°ワッ合板下地-ドムンクベニヤ敷	
幅木	25×75ラワン幅木	OSCL
腰壁	(7) 25°ラスカール下地 (7) 9°ワン小巾板目透し OSCL	
中壁	(7) 25°ラスカール下地 (7) 9°ワン小巾板目透し OSCL	
小壁	(7) 25°ラスカール下地 (7) 9°ワン小巾板目透し OSCL 一部 (7) 5.5有孔ワッ合板目透し張り	OSCL
天井	(7) 5.5有孔ワッ合板下地軽量骨材吹付 (7) 25°ラスカール充填	
下地組	LGS	
廻り縁	塩ビ見切縁	
天井高	2,835~6,170	
備考	木製カーテンBOX	

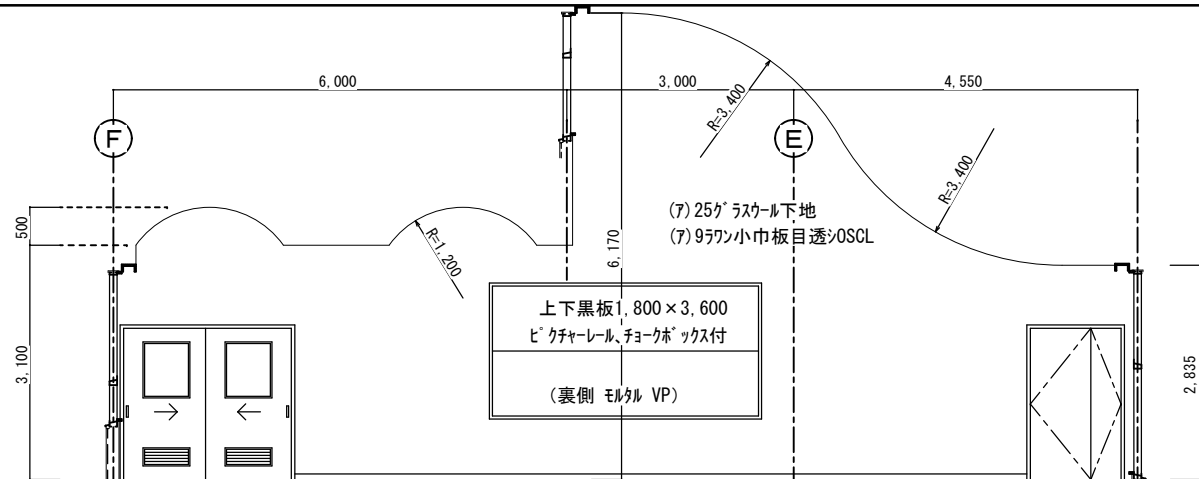


改造後：展開 A S=1:50

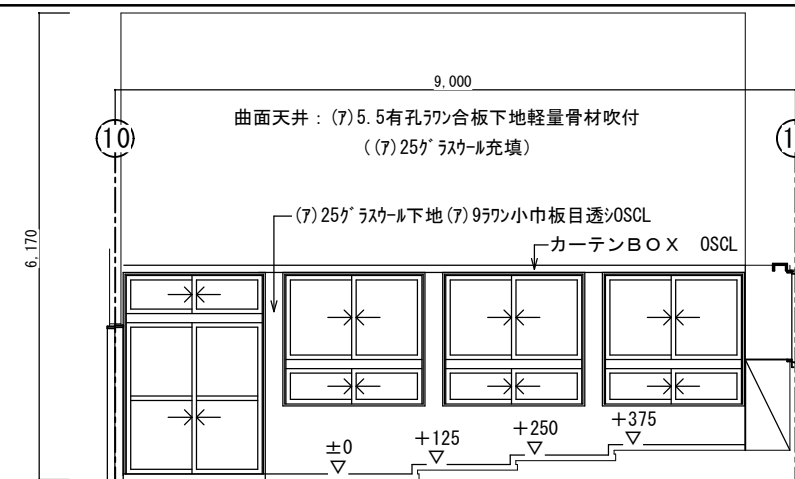


改造後：展開 B S=1:50

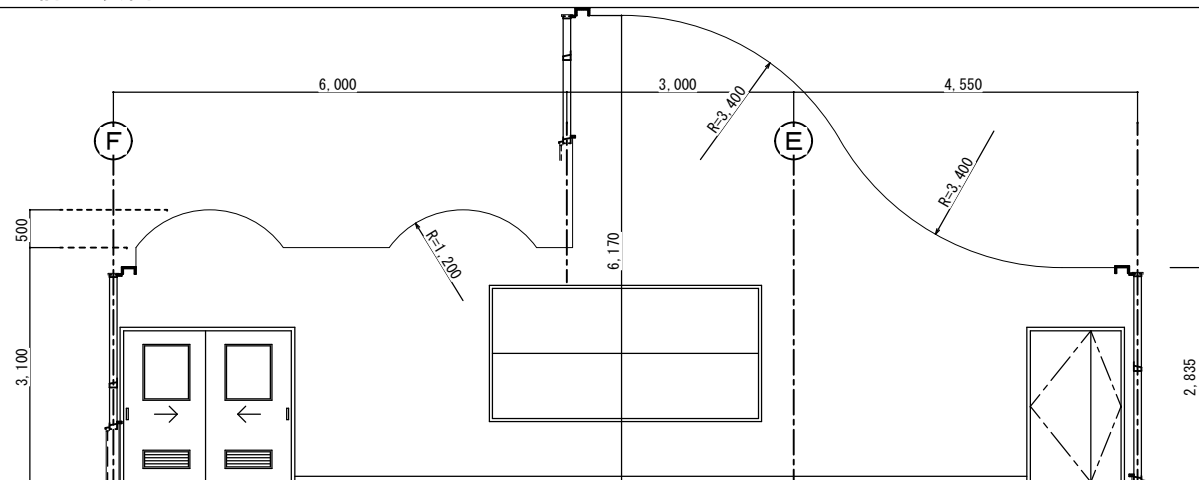
音楽教室 - 1		
区分	改造後	塗装
床	在来のまま	
幅木	在来のまま	
腰壁	在来のまま・一部建具廻り補修	OSCL
中壁	在来のまま・一部建具廻り補修	OSCL
小壁	在来のまま・一部建具廻り補修	OSCL
天井	在来のまま	
下地組	LGS	
廻り縁	塩ビ見切縁	
天井高	2,835~6,170	
備考	木製カーテンBOX	



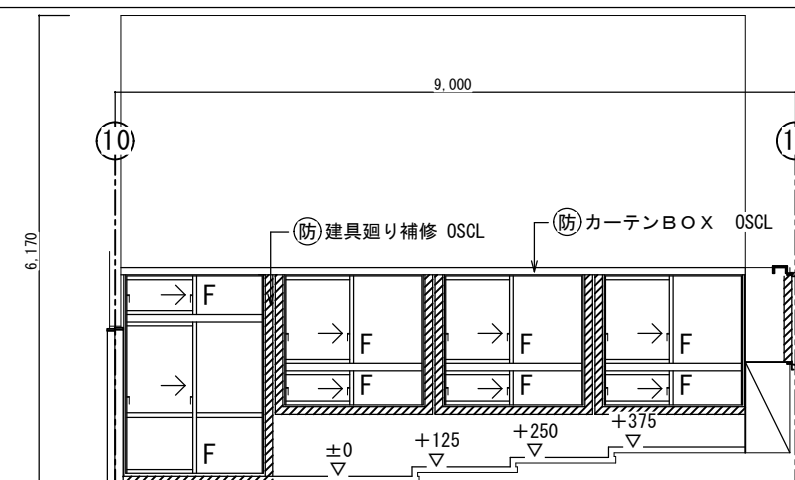
改造前：展開 C S=1:50



改造前：展開 D S=1:50

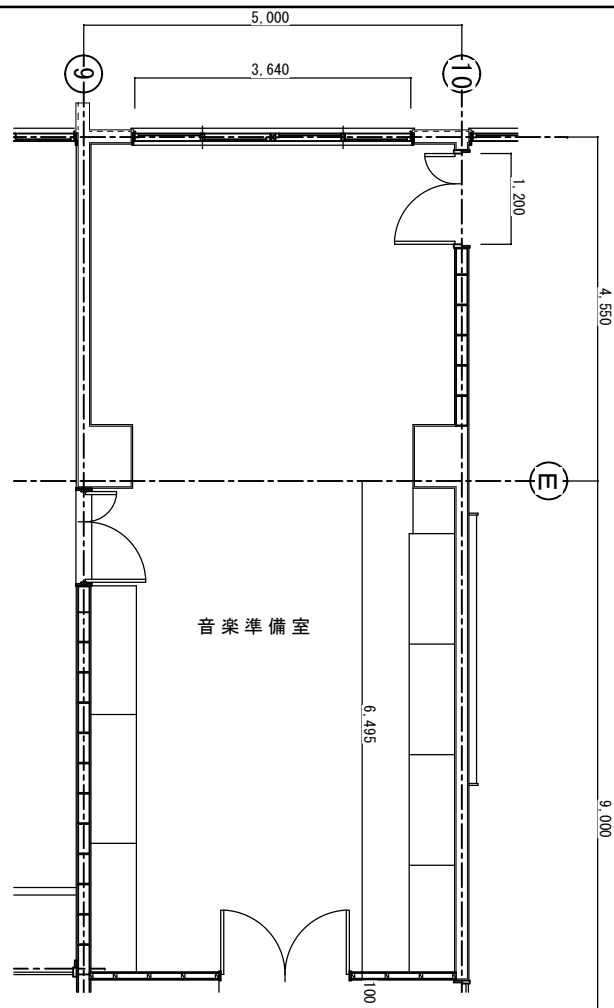


改造後：展開 C S=1:50

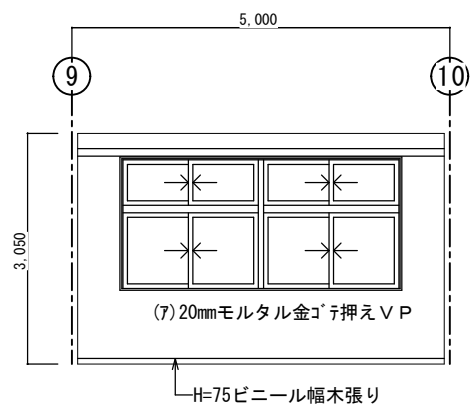


改造後：展開 D S=1:50

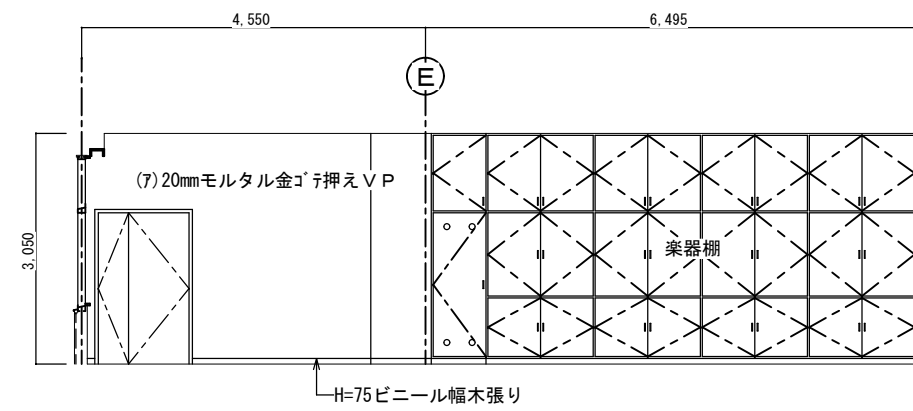
西原町教育委員会			
工事名称	西原東中学校改造防音工事 (建築・B工区)		
工事場所	西原町字小那覇308番地の1		
図面名称	改造前・後	図面番号	A-68
	展開図	縮尺	S=1:50
(有) 東洋建設・(有) 太平洋開発 特定建設工事共同企業体			



改造前：音楽準備室 S=1:50

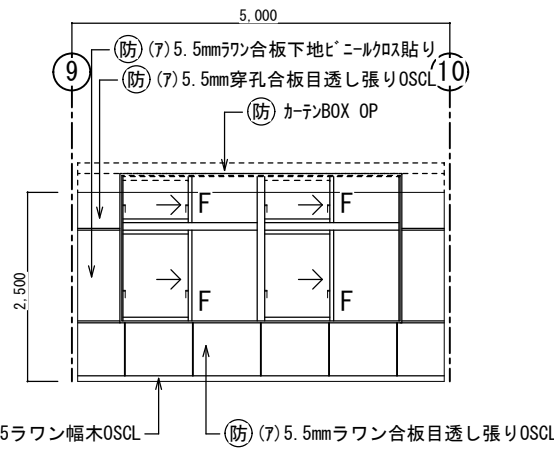


改造前：展開 B S=1:50

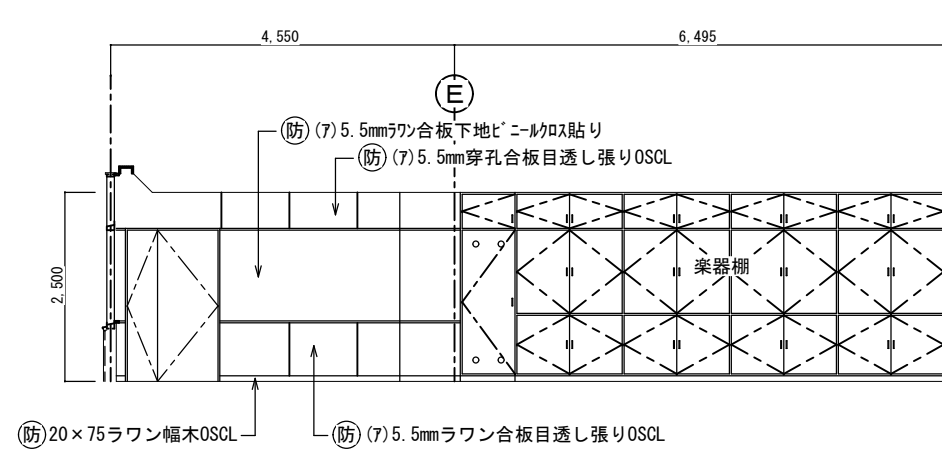


改造前：展開 A S=1:50

音楽準備室		
区分	改造前	塗装
床	(7) 2mmビニール床シート	
幅木	H=75ビニール幅木張り	
腰壁	(7) 20mmモルタル金ゴテ押え V P	V P
中壁	(7) 20mmモルタル金ゴテ押え	V P
小壁	(7) 20mmモルタル金ゴテ押え	V P
天井	(7) 9.5mm平石膏ボード捨て張り (7) 9mmロックウール化粧吸音板張り	
下地組	L G S	
廻り縁	塩ビ見切縁	
天井高	3,050	
備考	木製カーテンBOX	

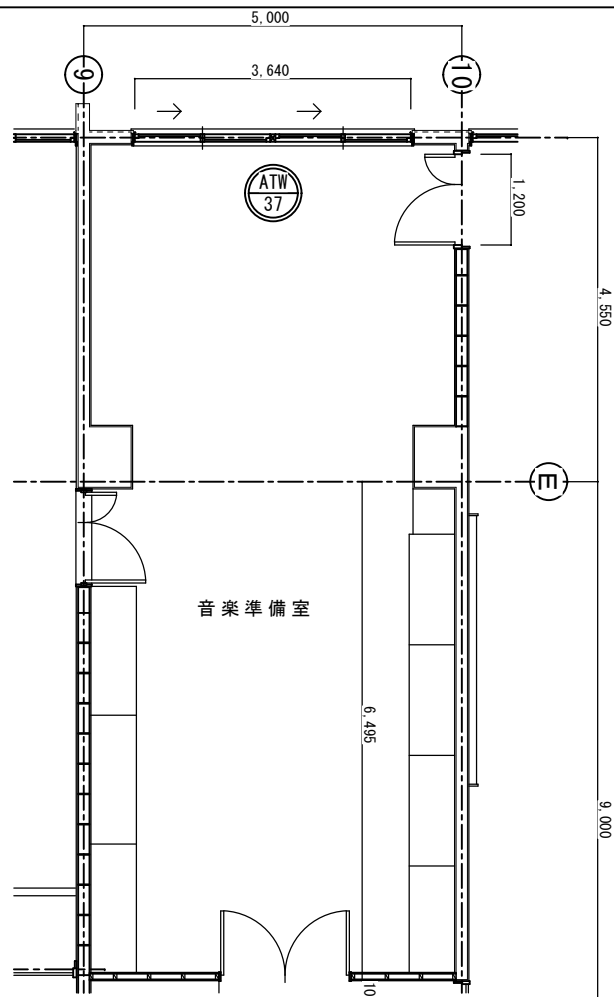


改造後：展開 B S=1:50

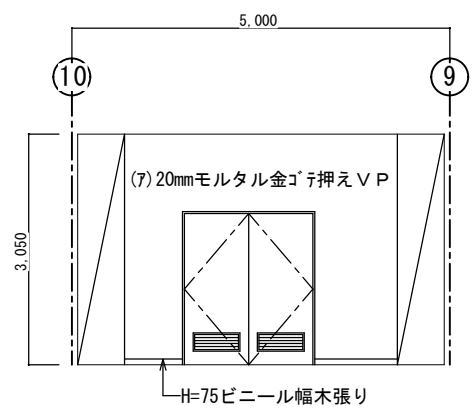


改造後：展開 A S=1:50

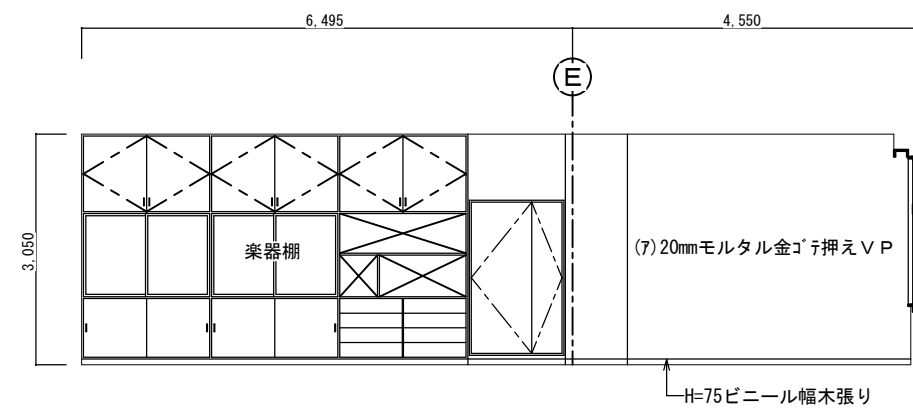
音楽準備室		
区分	改造後	塗装
床	在来のまま	
幅木	20x75ラワン幅木	OSCL
腰壁	(7) 5.5mmラワン合板目透し張り	OSCL
中壁	(7) 5.5mmラワン合板下地ビニール貼り	
小壁	(7) 5.5mm穿孔合板目透し張り	OSCL
天井	(7) 9.5mm平石膏ボード捨て張り (7) 9mmロックウール化粧吸音板張り替え	
下地組	L G S	
廻り縁	塩ビ見切縁	
天井高	2,500	
備考	木製カーテンBOX	



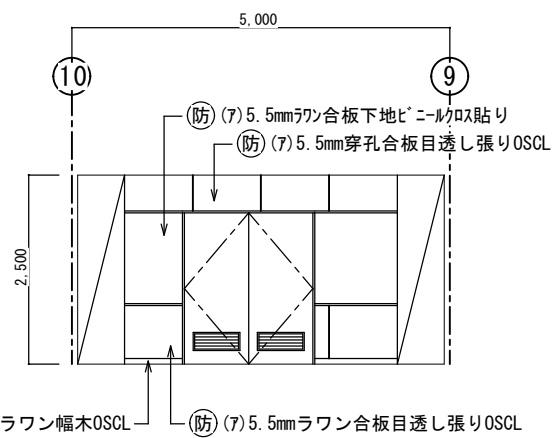
改造後：音楽準備室 S=1:50



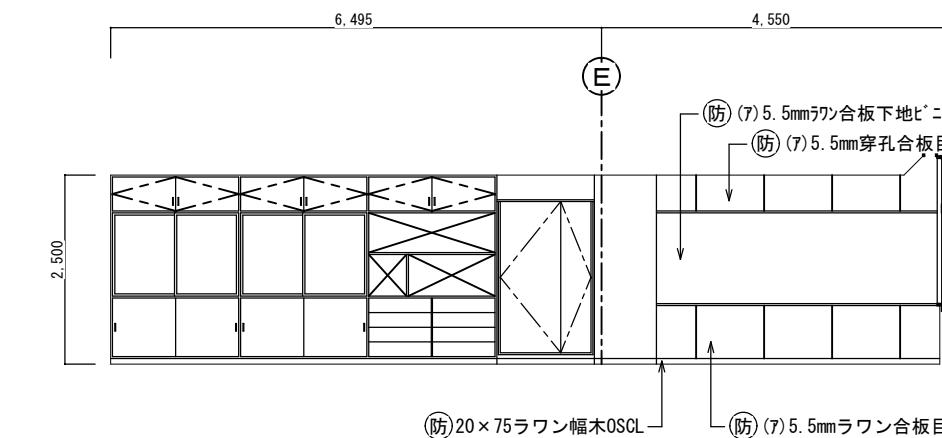
改造前：展開 D S=1:50



改造前：展開 C S=1:50

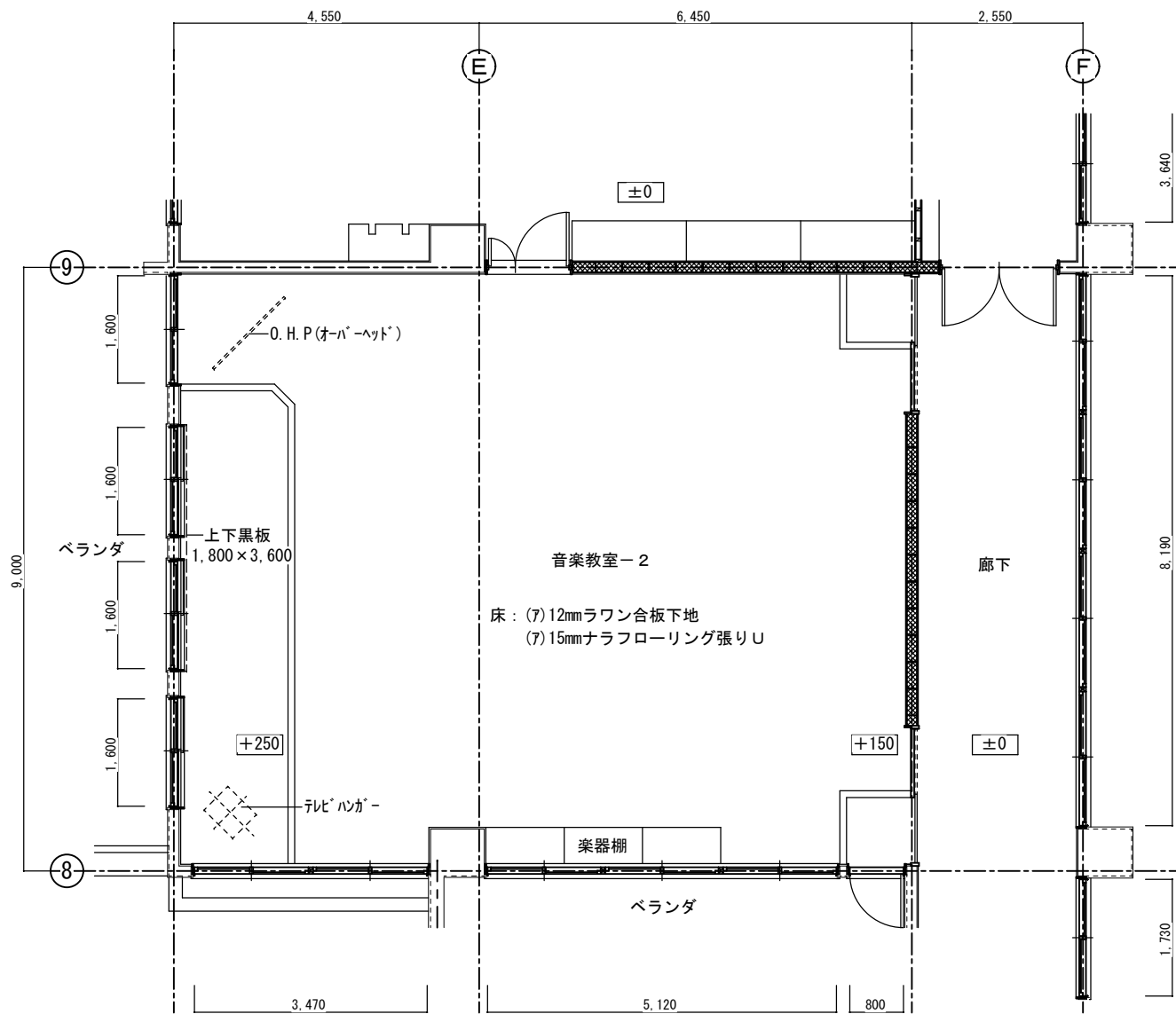


改造後：展開 D S=1:50

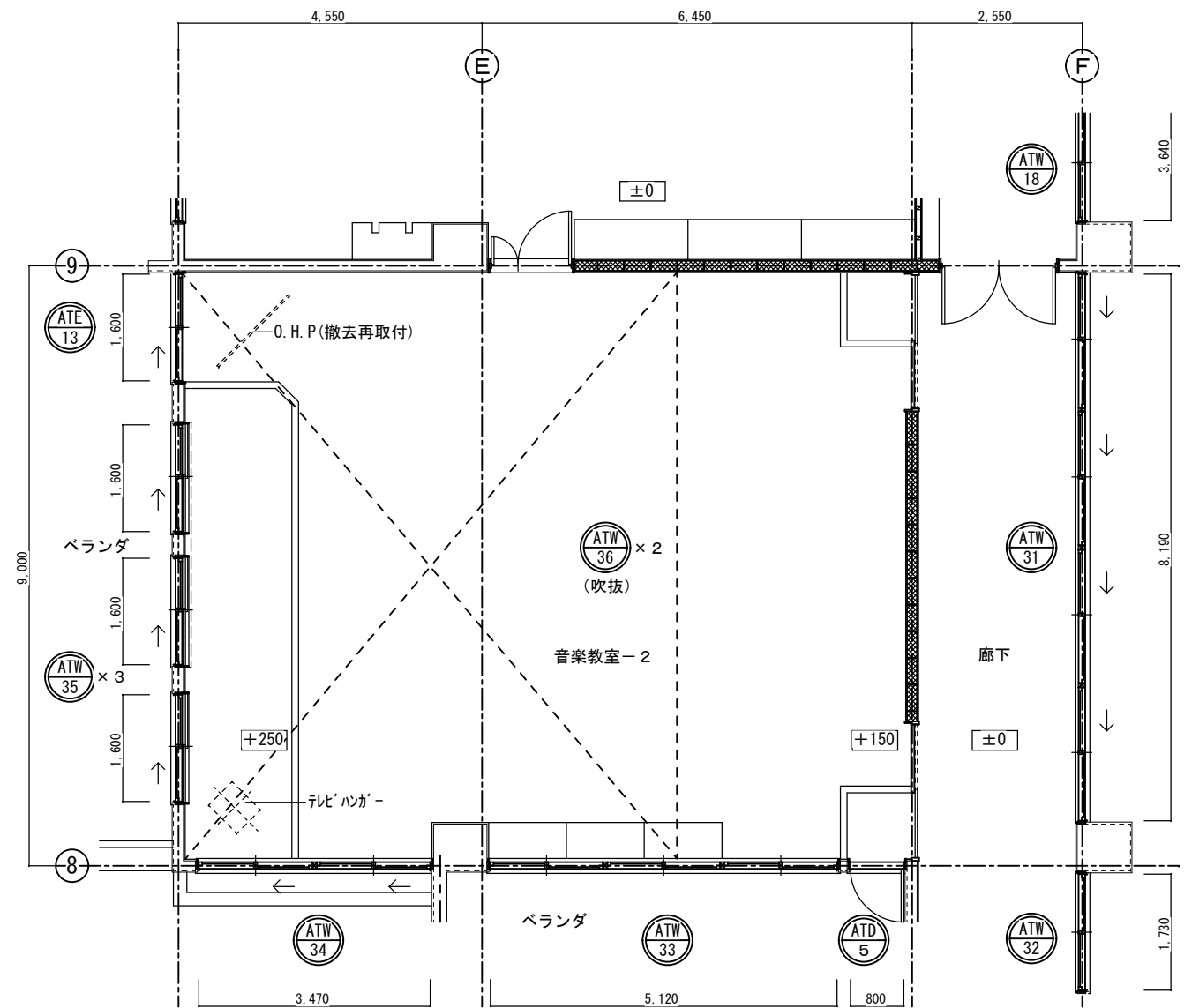


改造後：展開 C S=1:50

西原町教育委員会			
工事名称	西原東中学校改造防音工事 (建築・B工区)		
工事場所	西原町字小那覇308番地の1		
図面名称	改造前・後 平面詳細図	図面番号	A-69
	展開図	縮尺	S=1:50
(有) 東洋建設・(有) 太平洋開発 特定建設工事共同企業体			

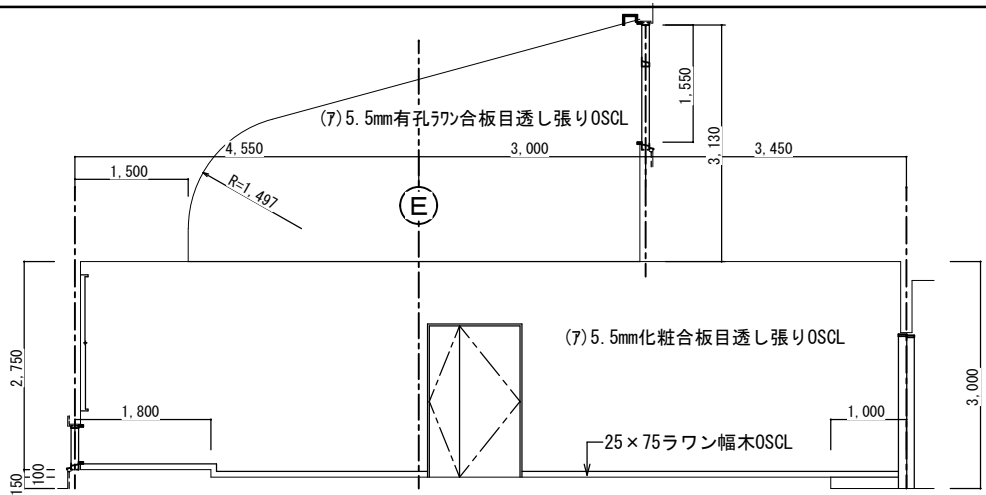


改造前：音楽教室-2 平面詳細図 S=1:50

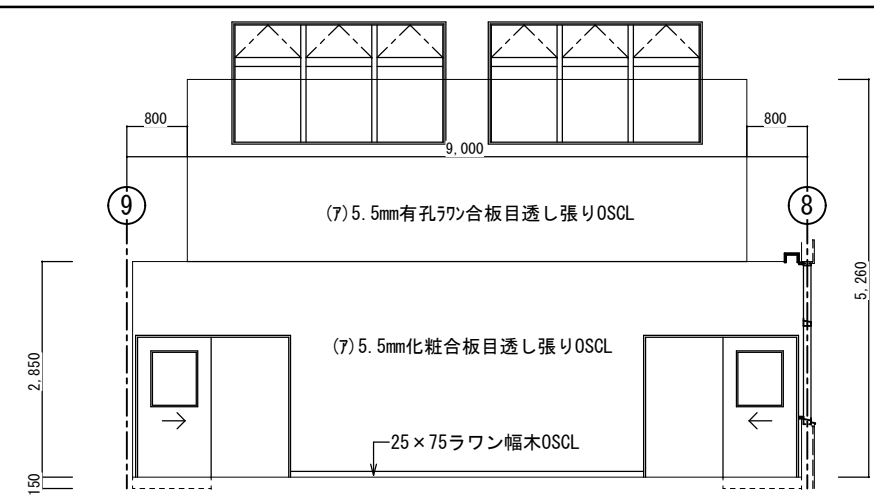


改造後：音楽教室-2 平面詳細図 S=1:50

西原町教育委員会			
工事名称	西原東中学校改造防音工事 (建築・B工区)		
工事場所	西原町字小那覇308番地の1		
図面名称	改造前・後 平面詳細図	図面番号	A-70
		縮尺	S=1:50
(有)東洋建設・(有)太平洋開発 特定建設工事共同企業体			

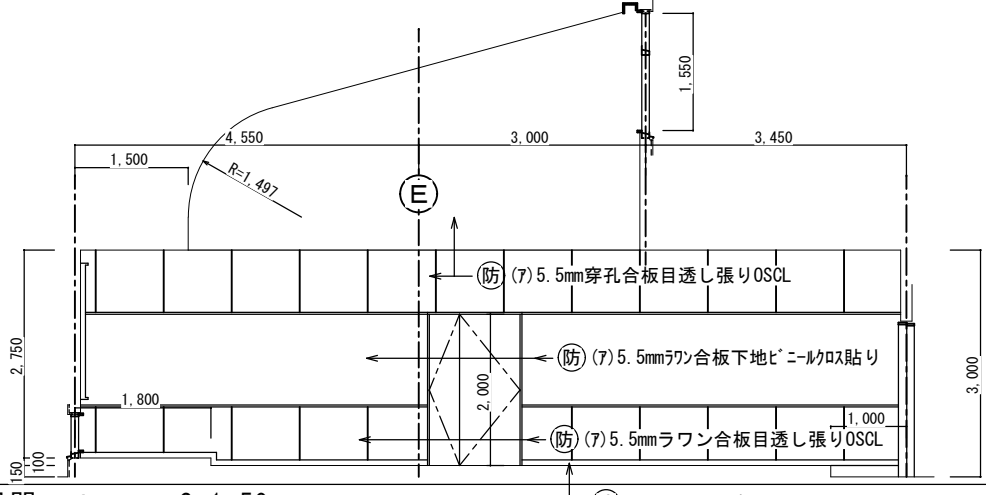


改造前：展開 A S=1:50

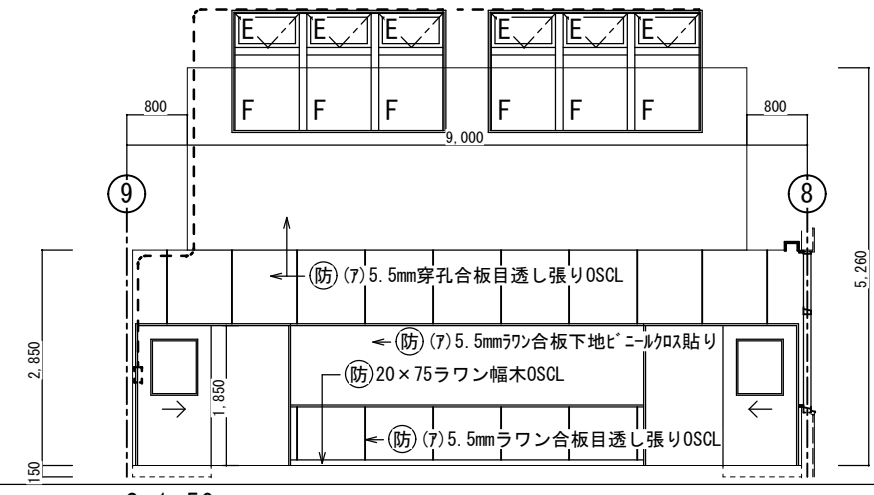


改造前：展開 B S=1:50

音楽教室 - 2		
区分	改造前	塗装
床	(7) 12mmワン合板下地 (7) 15mmワン合板張り	U
幅木	25×75ワン幅木	OSCL
腰壁	(7) 5.5mm化粧合板目透し張り	OSCL
中壁	(7) 5.5mm化粧合板目透し張り	OSCL
小壁	(7) 5.5mm有孔ワン合板目透し張り	OSCL
天井	(7) 5.5mm有孔ワン合板目透し張り	OSCL
備考	下地組	LGS
	廻り縁	塩ビ見切縁
	天井高	2,850~5,260
	木製カーテンBOX	

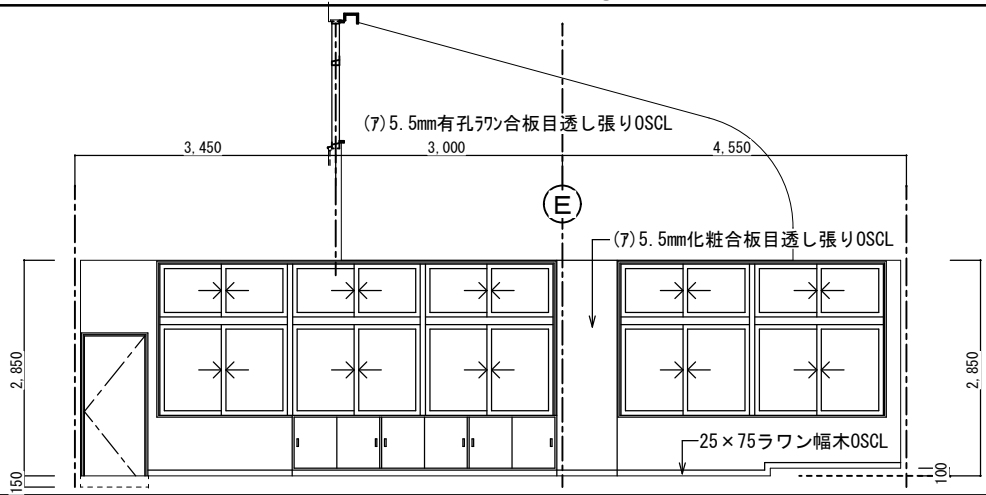


改造後：展開 A S=1:50

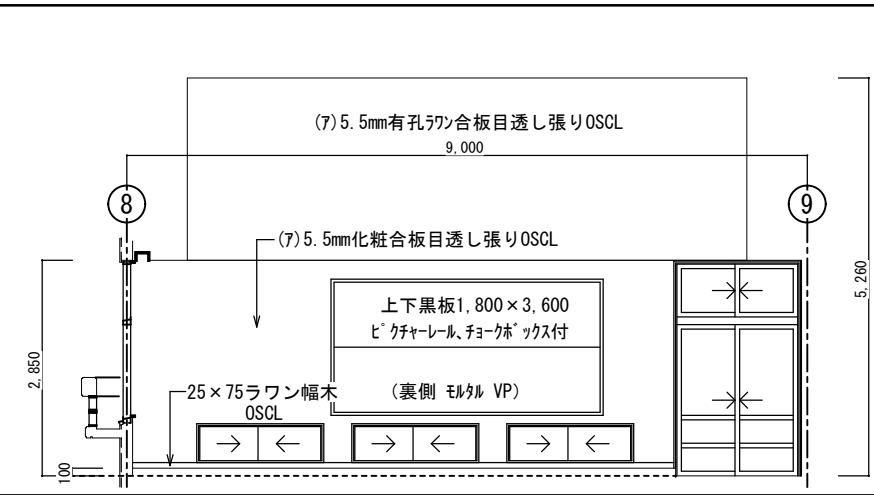


改造後：展開 B S=1:50

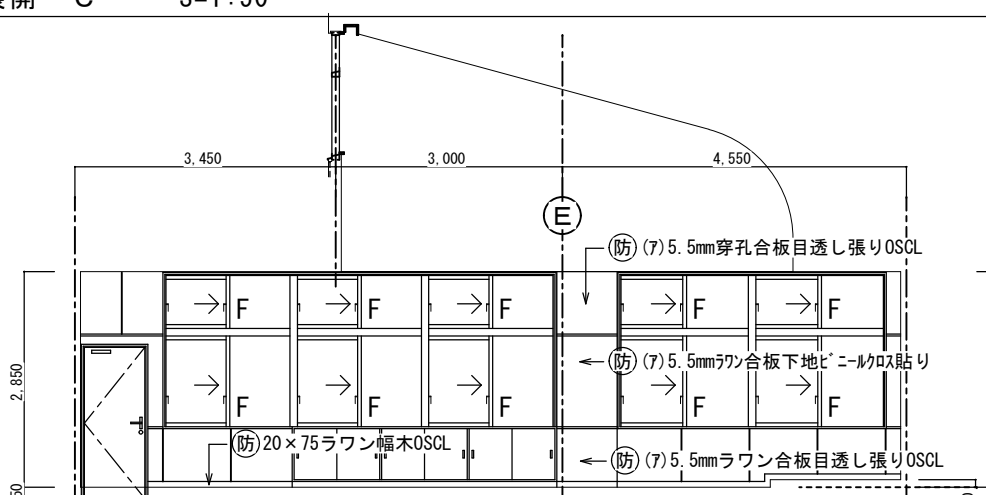
音楽教室 - 2		
区分	改造後	塗装
床	在来のまま	
幅木	20×75ワン幅木	OSCL
腰壁	正面：在来のまま (7) 5.5mmワン合板目透し張り	OSCL
中壁	正面：在来のまま (7) 5.5mmワン合板下地ビニルクロス貼り	
小壁	正面：在来のまま (7) 5.5mm穿孔合板目透し張り	OSCL
天井	在来のまま	
備考	下地組	LGS
	廻り縁	塩ビ見切縁
	天井高	2,850~5,260
	木製カーテンBOX	



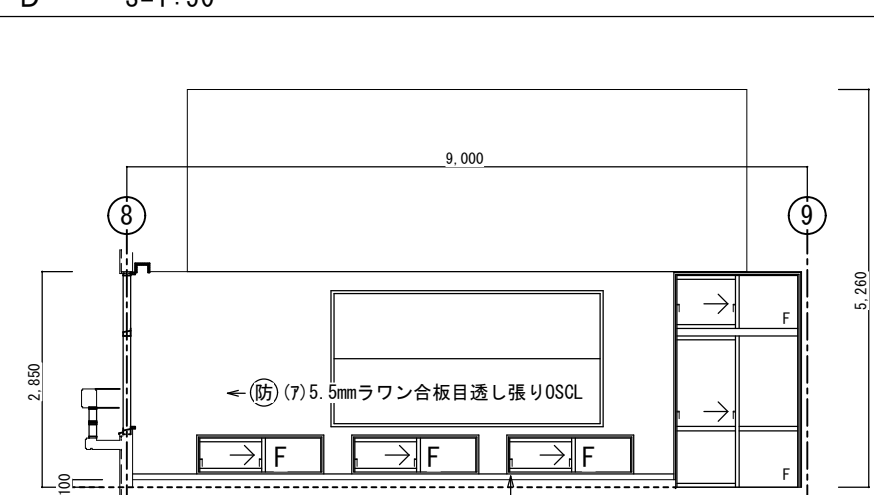
改造前：展開 C S=1:50



改造前：展開 D S=1:50

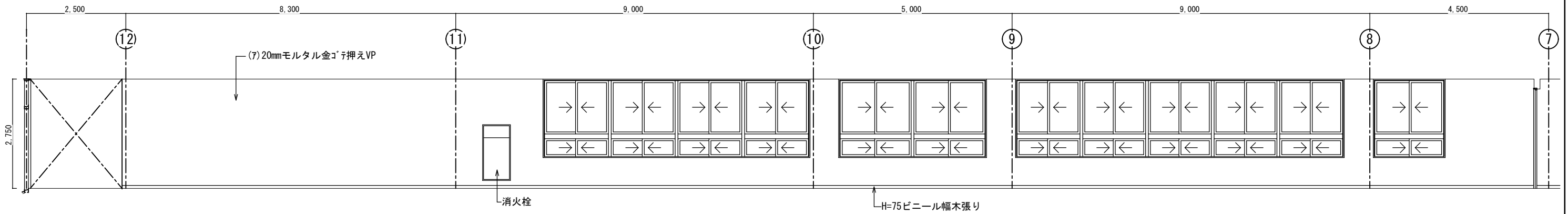


改造後：展開 C S=1:50

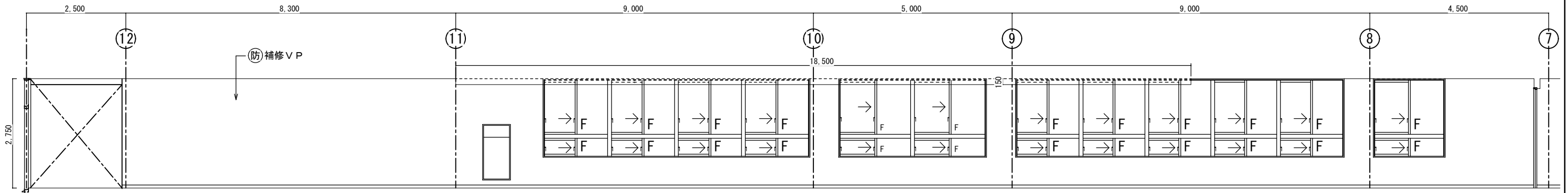


改造後：展開 D S=1:50

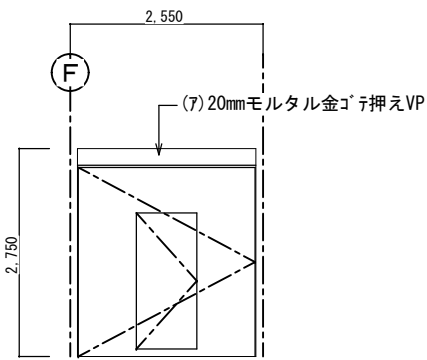
西原町教育委員会			
工事名称	西原東中学校改造防音工事 (建築・B工区)		
工事場所	西原町字小那覇308番地の1		
図面名称	改造前・後	図面番号	A-71
	展開図	縮尺	S=1:50
(有) 東洋建設・(有) 太平洋開発 特定建設工事共同企業体			



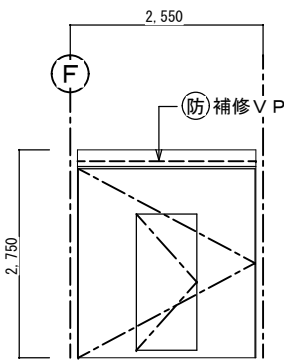
改造前：展開 B S=1:50



改造後：展開 B S=1:50



改造前：展開 C S=1:50

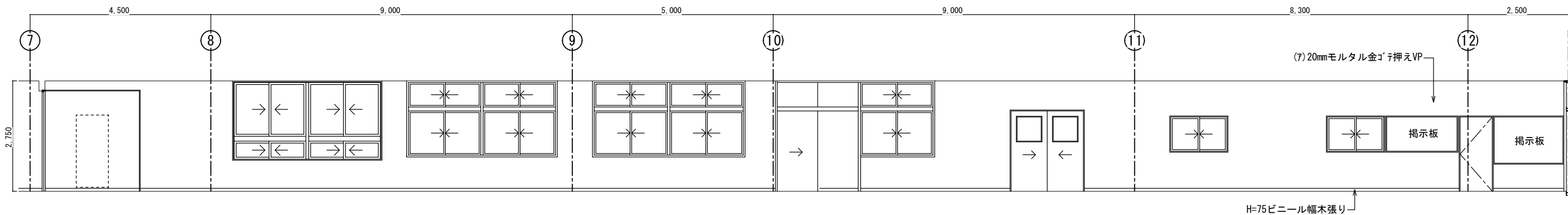


改造後：展開 C S=1:50

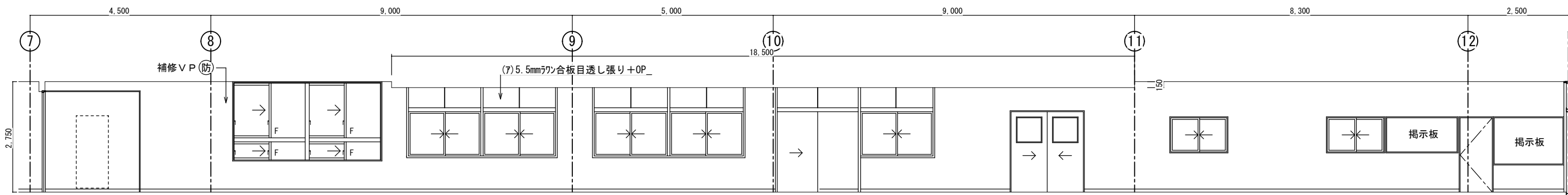
廊下-4 (2F-1)		
区分	改造前	塗装
床	(7)2mmビニール床シート	
幅木	H=75ビニール幅木張り	
腰壁	(7)20mmモルタル金ゴ押し	VP
中壁	(7)20mmモルタル金ゴ押し	VP
小壁	(7)20mmモルタル金ゴ押し	VP
天井	(7)9.5mmせん孔石膏ボード張り 周囲：(7)9.5mm平石膏ボード張り	EP EP
下地組	LGS	
廻り縁	塩ビ見切縁	
天井高	2,750	
備考		

廊下-4 (2F-1)		
区分	改造後	塗装
床	在来のまま	
幅木	在来のまま	
腰壁	在来のまま・一部建具廻り補修	VP
中壁	在来のまま・一部建具廻り補修	VP
小壁	在来のまま・一部建具廻り補修	VP
天井	(7)9.5mm吸音用穴あき石膏ボード張り 周囲：(7)9.5mm平石膏ボード目隠し張り	EP EP
下地組	LGS	
廻り縁	塩ビ見切縁	
天井高	2,750 2,600	
備考		

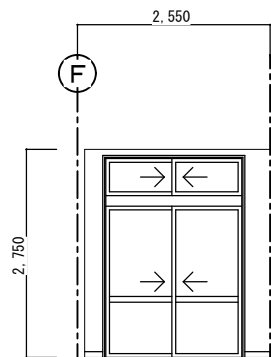
西原町教育委員会	改造前・後	図面番号	A-72
西原東中学校改造防音工事 (建築・B工区)	展開図-1	縮尺	S=1:50
西原町字小那覇308番地の1	(有)東洋建設・(有)太平洋開発 特定建設工事共同企業体		



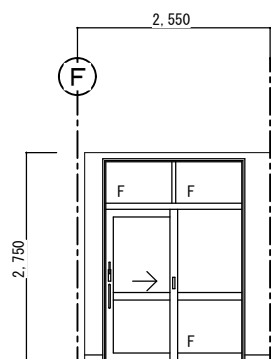
改造前：展開 D S=1:50



改造後：展開 D S=1:50

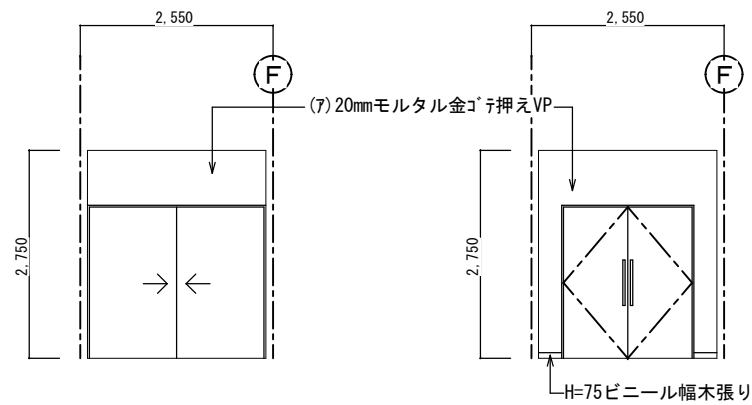


改造前：展開 A S=1:50

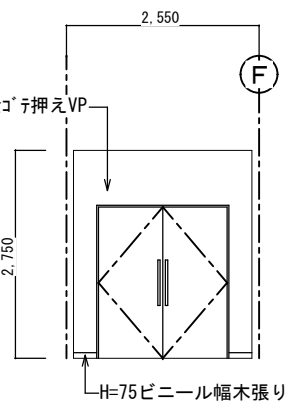


改造後：展開 A S=1:50

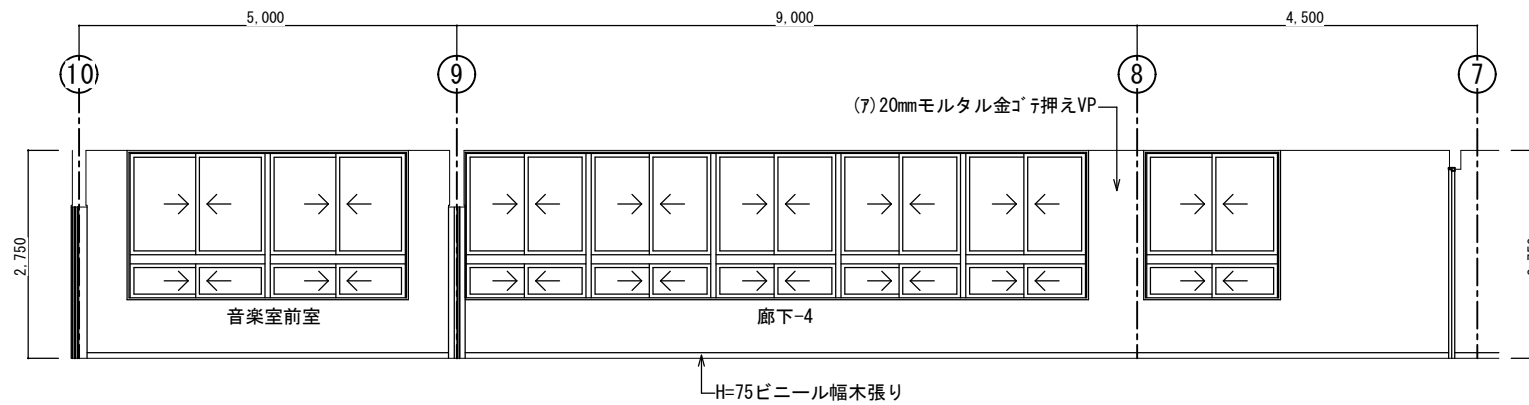
西原町教育委員会	改造前・後	図面番号	A-73
工事名称 西原東中学校改造防音工事 (建築・B工区)	図面名称 展開図-2	縮尺	S=1:50
工事場所 西原町字小那覇308番地の1	(有)東洋建設・(有)太平洋開発 特定建設工事共同企業体		



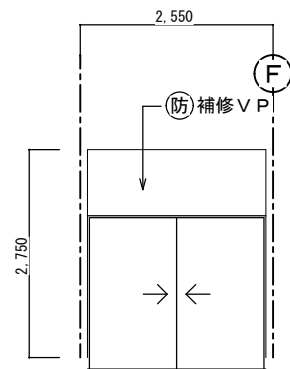
改造前：展開 A前室 S=1:50



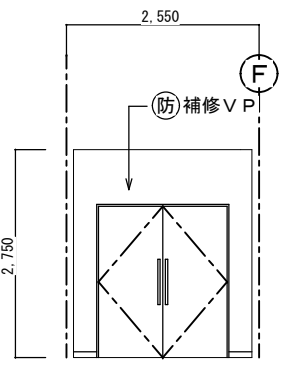
改造前：展開 A



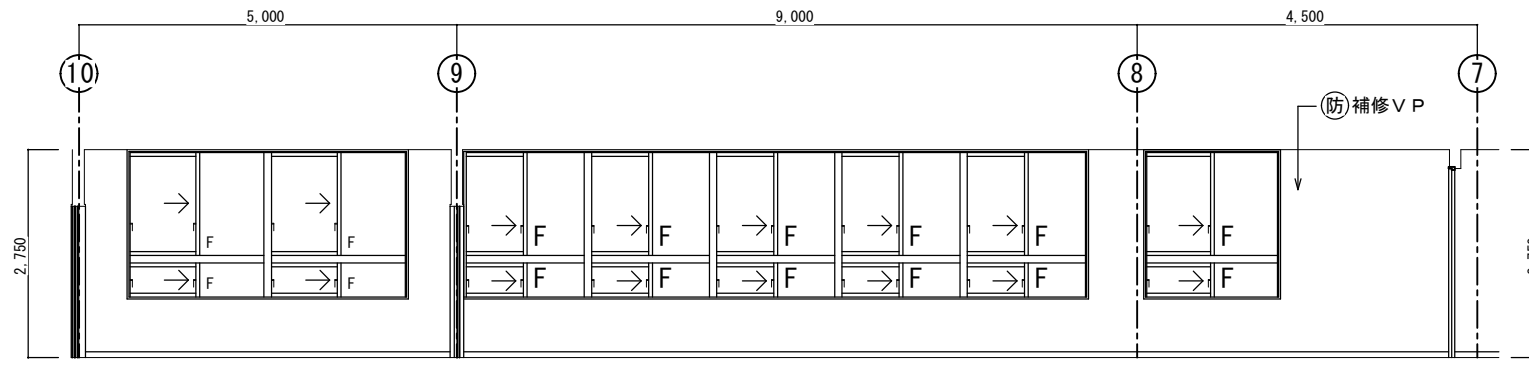
改造前：展開 B



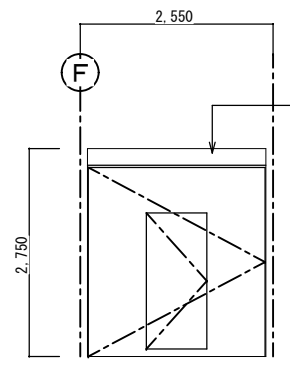
改造後：展開 A前室 S=1:50



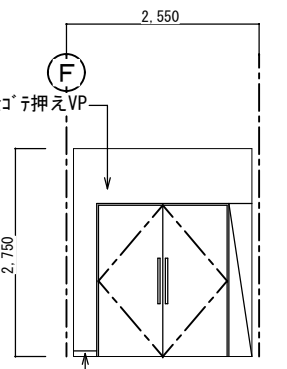
改造後：展開 A



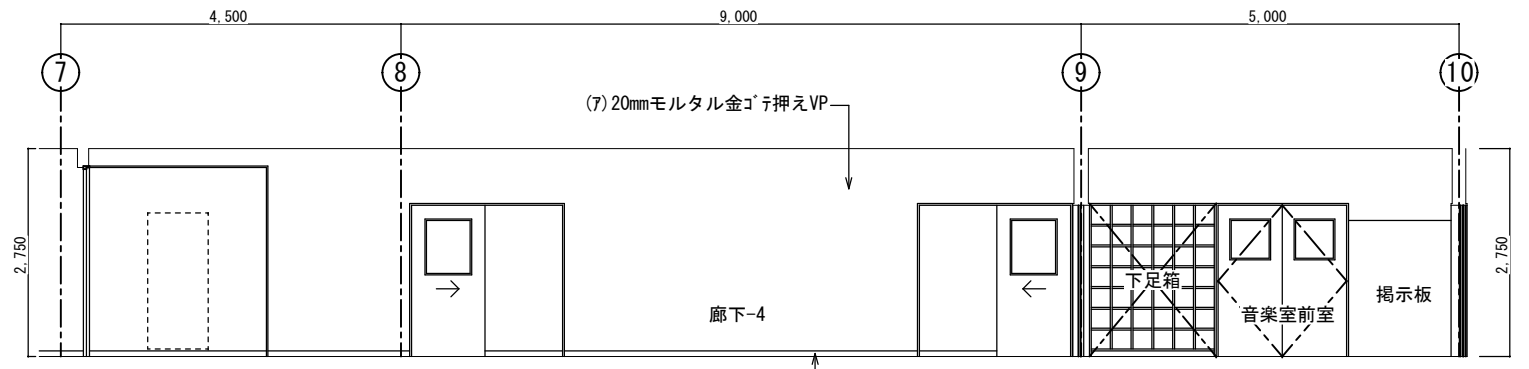
改造後：展開 B



改造前：展開 C S=1:50

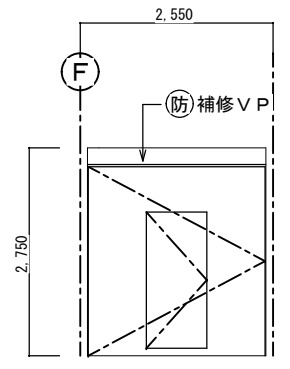


改造前：展開 C前室

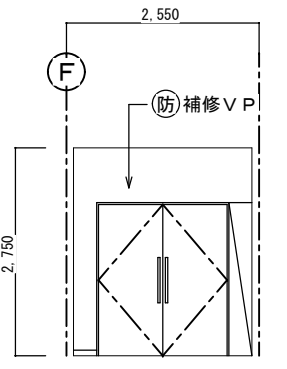


改造前：展開 D

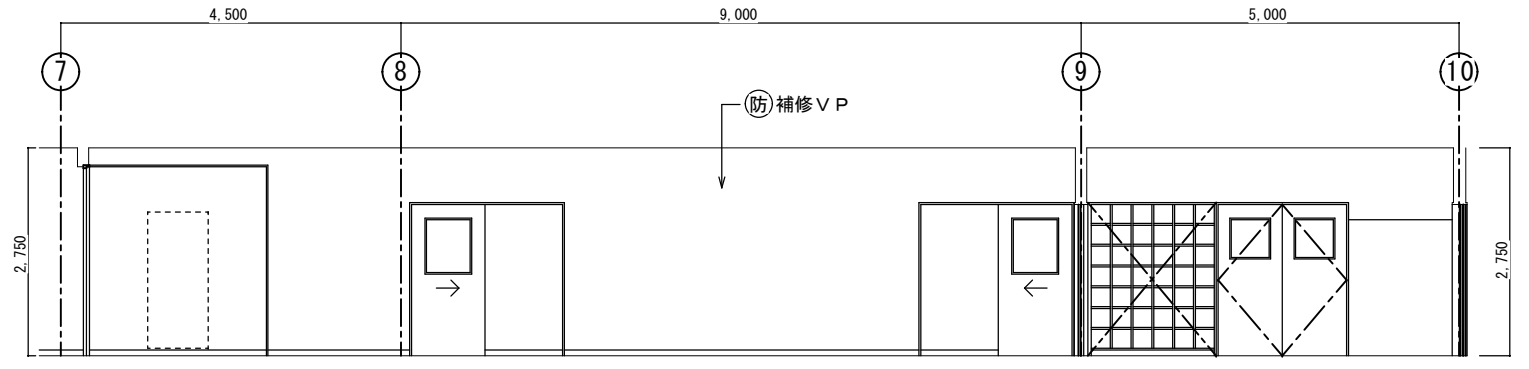
廊下-4 (3F)		
区分	改造前	塗装
床	(7)2mmビニール床シート	
幅木	H=75ビニール幅木張り	
腰壁	(7)20mmモルタル金ゴテ押え	VP
中壁	(7)20mmモルタル金ゴテ押え	VP
小壁	(7)20mmモルタル金ゴテ押え	VP
天井	(7)9.5mmせん孔石膏ボード張り	EP
	周囲：(7)9.5mm平石膏ボード張り	EP
	下地組 LGS	
	廻り縁 塩ビ見切縁	
	天井高 2,750	
備考		



改造後：展開 C S=1:50



改造後：展開 C前室

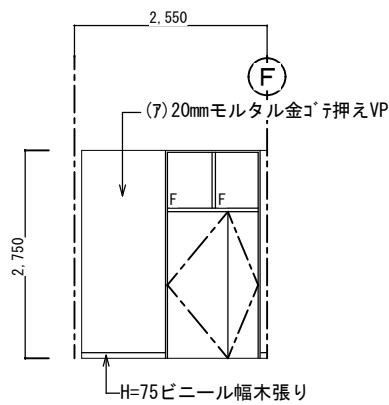


改造後：展開 D

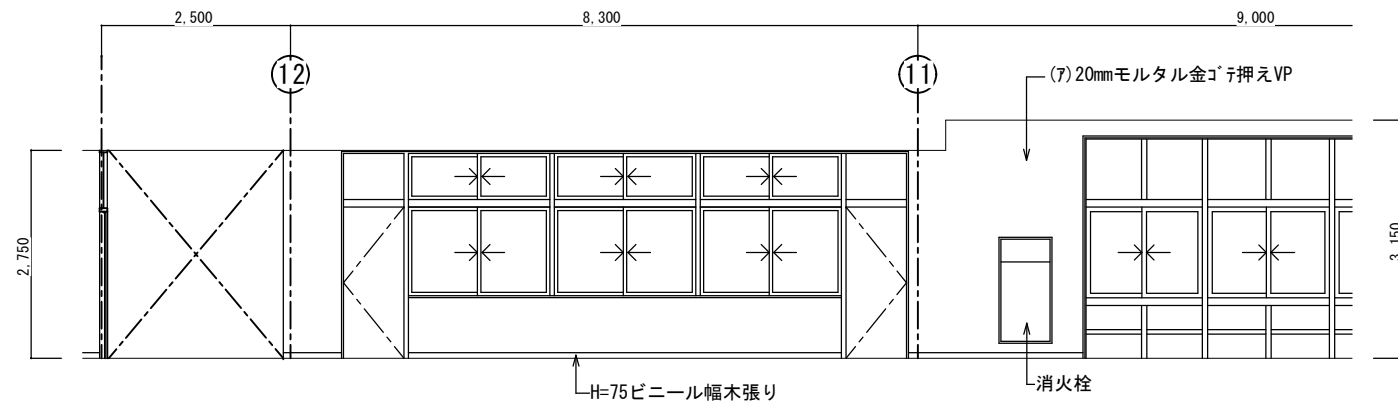
廊下-4 (3F)		
区分	改造後	塗装
床	在来のまま	
幅木	在来のまま	
腰壁	在来のまま・一部建具廻り補修	VP
中壁	在来のまま・一部建具廻り補修	VP
小壁	在来のまま・一部建具廻り補修	VP
天井	在来のまま	
	下地組 LGS	
	廻り縁 塩ビ見切縁	
	天井高 2,750	
備考		

西原町教育委員会	改造前・後	図面番号	A-74
西原東中学校改造防音工事 (建築・B工区)	展開図-3	縮尺	S=1:50
西原町字小那覇308番地の1	(有)東洋建設・(有)太平洋開発 特定建設工事共同企業体		

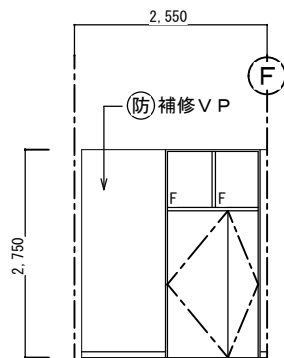




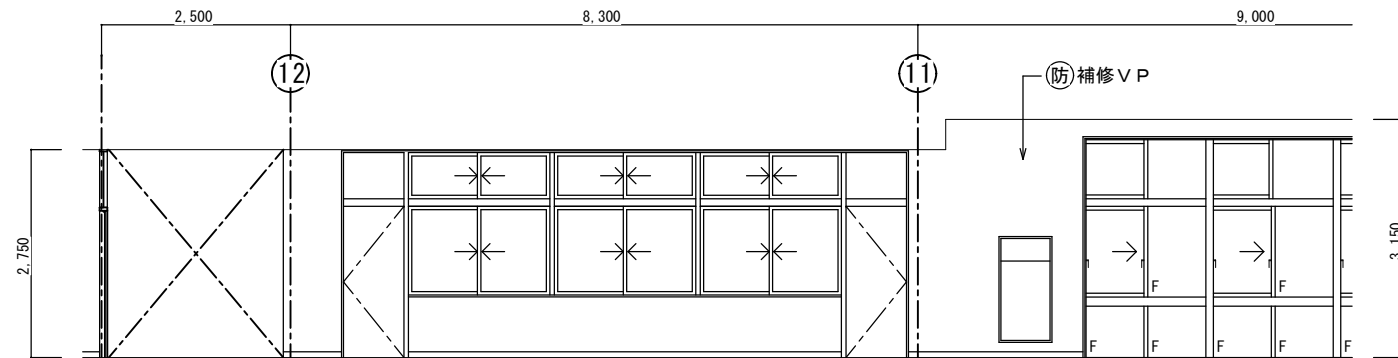
改造前：展開 A S=1:50



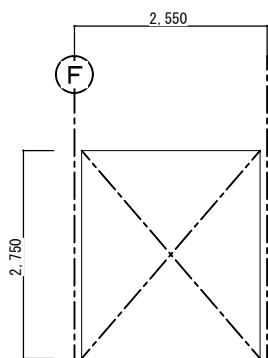
改造前：展開 B S=1:50



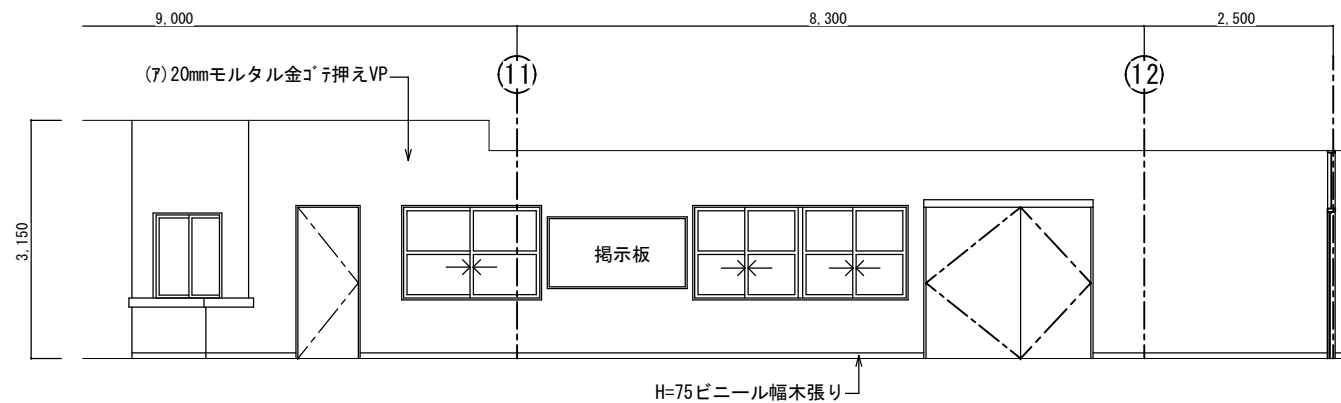
改造後：展開 A S=1:50



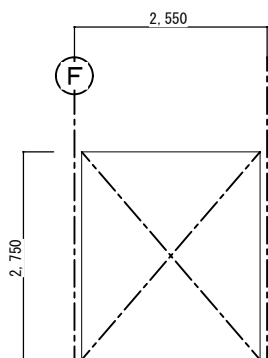
改造後：展開 B S=1:50



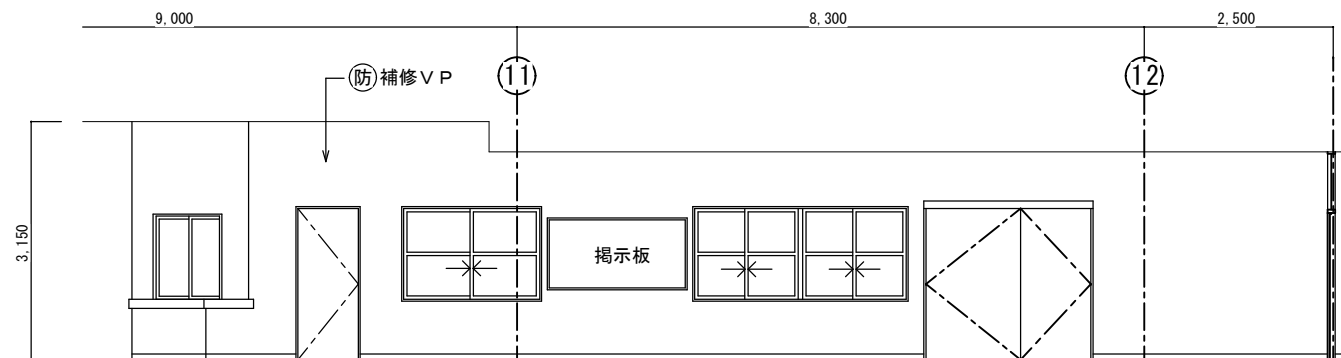
改造前：展開 C S=1:50



改造前：展開 D S=1:50



改造後：展開 C S=1:50

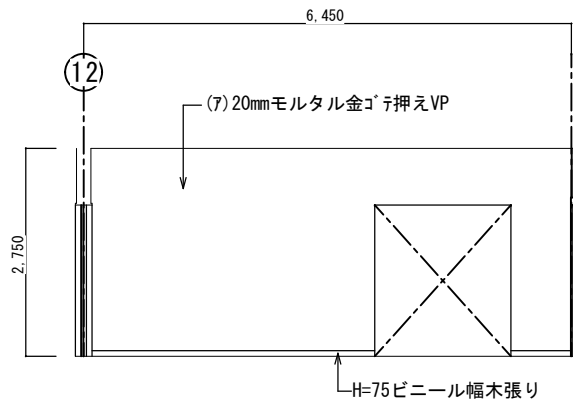


改造後：展開 D S=1:50

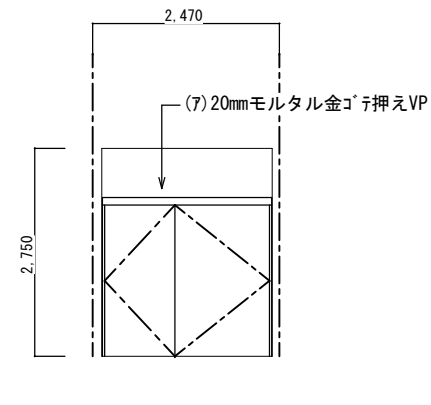
廊下-5 (1F)		
区分	改造前	塗装
床	(7)2mmビニール床シート	
幅木	H=75ビニール幅木張り	
腰壁	(7)20mmモルタル金ゴ押しVP	VP
中壁	(7)20mmモルタル金ゴ押しVP	VP
小壁	(7)20mmモルタル金ゴ押しVP	VP
天井	(7)9.5mmせん孔石膏ボード張り 周囲：(7)9.5mm平石膏ボード張り	EP EP
	下地組 LGS	
	廻り縁 塩ビ見切縁	
	天井高 2,750	
備考		

廊下-5 (1F)		
区分	改造後	塗装
床	在来のまま	
幅木	在来のまま	
腰壁	在来のまま	
中壁	在来のまま	
小壁	在来のまま	
天井	在来のまま	
	下地組	
	廻り縁	
	天井高	
備考		

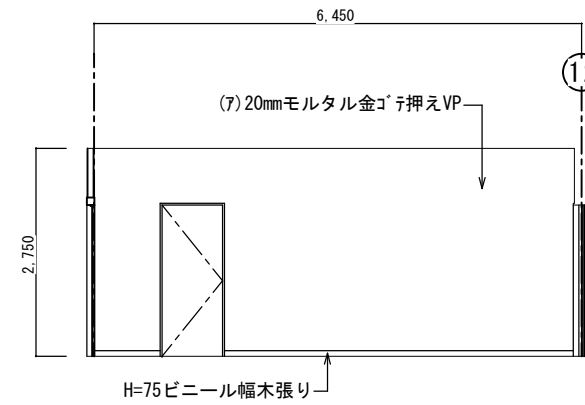
西原町教育委員会	改造前・後	図面番号	A-75
西原東中学校改造防音工事 (建築・B工区)	展開図	縮尺	S=1:50
西原町字小那覇308番地の1	(有)東洋建設・(有)太平洋開発 特定建設工事共同企業体		



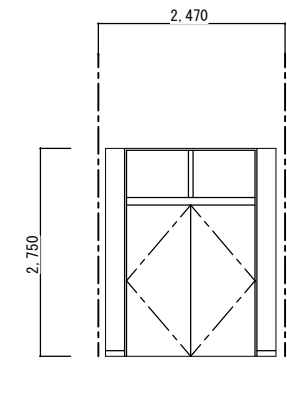
改造前：展開 A S=1:50



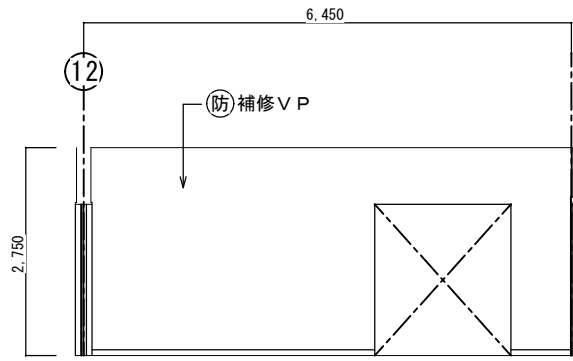
改造前：展開 B S=1:50



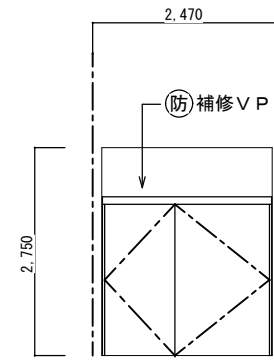
改造前：展開 C S=1:50



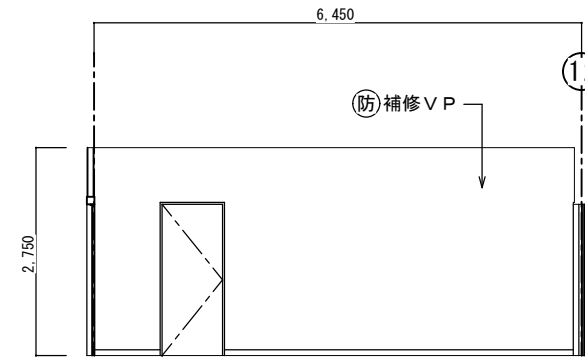
改造前：展開 D S=1:50



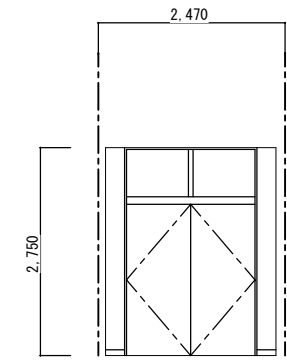
改造後：展開 A S=1:50



改造後：展開 B S=1:50



改造後：展開 C S=1:50

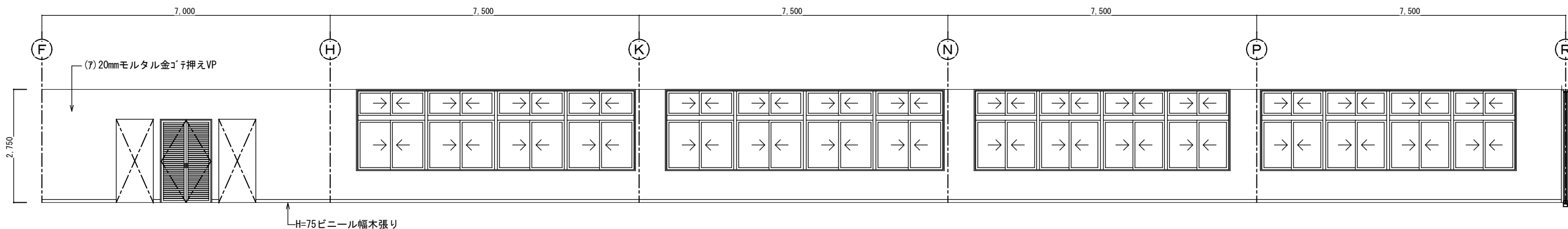


改造後：展開 D S=1:50

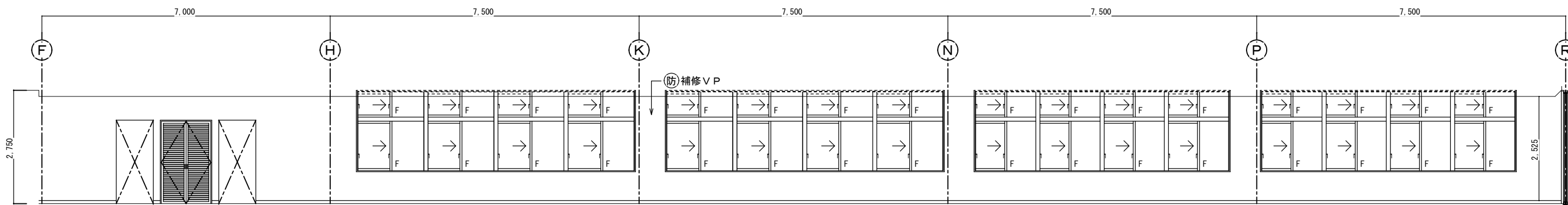
廊下-6 (1F)		
区分	改造前	塗装
床	(7) 2mmビニール床シート	
幅木	H=75ビニール幅木張り	
腰壁	(7) 20mmモルタル金ゴテ押え	VP
中壁	(7) 20mmモルタル金ゴテ押え	VP
小壁	(7) 20mmモルタル金ゴテ押え	VP
天井	(7) 9.5mmせん孔石膏ボード張り	EP
	周囲：(7) 9.5mm平石膏ボード張り	EP
	下地組 LGS	
	廻り縁 塩ビ見切縁	
	天井高 2.750	
備考		

廊下-6 (1F)		
区分	改造後	塗装
床	在来のまま	
幅木	在来のまま	
腰壁	在来のまま	
中壁	在来のまま	
小壁	在来のまま	
天井	在来のまま	
	下地組	
	廻り縁	
	天井高	
備考		

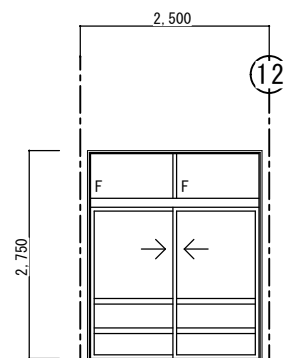
西原町教育委員会	改造前・後	図面番号	A-76
工事名称 西原東中学校改造防音工事 (建築・B工区)	展開図	縮尺	S=1:50
工事場所 西原町字小那覇308番地の1	(有) 東洋建設・(有) 太平洋開発 特定建設工事共同企業体		



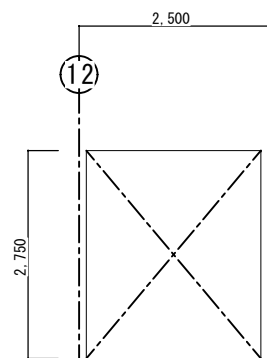
改造前：展開 A S=1:50



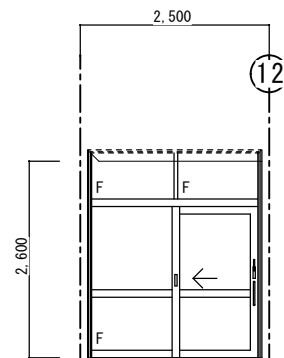
改造後：展開 A S=1:50



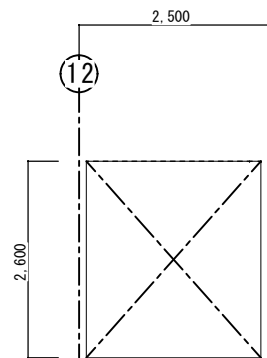
改造前：展開 B S=1:50



改造前：展開 D S=1:50



改造後：展開 B S=1:50



改造後：展開 D S=1:50

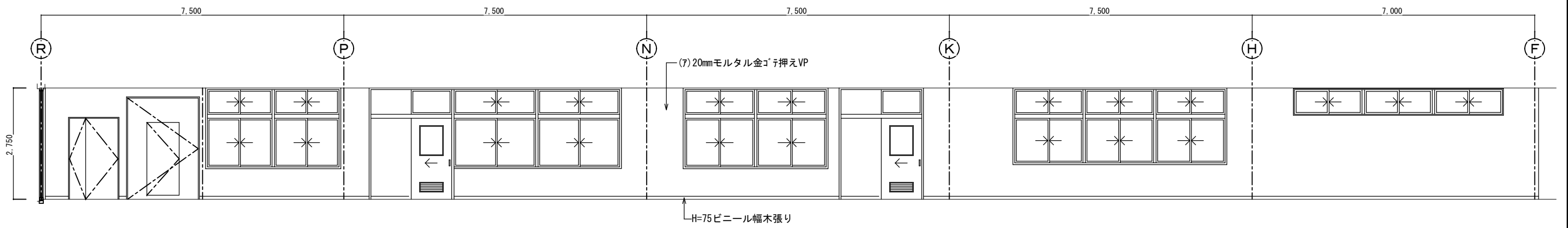
廊下-7 (1F)		
区分	改造前	塗装
床	(7)2mmビニール床シート	
幅木	H=75ビニール幅木張り	
腰壁	(7)20mmモルタル金ゴ押しVP	VP
中壁	(7)20mmモルタル金ゴ押しVP	VP
小壁	(7)20mmモルタル金ゴ押しVP	VP
天井	(7)9.5mmせん孔石膏ボード 周囲：(7)9.5mm平石膏ボード張り	EP
下地組	LGS	
廻り縁	塩ビ見切縁	
天井高	2,750	
備考		

廊下-5 (2F)		
区分	改造前	塗装
床	(7)2mmビニール床シート	
幅木	H=75ビニール幅木張り	
腰壁	(7)20mmモルタル金ゴ押しVP	VP
中壁	(7)20mmモルタル金ゴ押しVP	VP
小壁	(7)20mmモルタル金ゴ押しVP	VP
天井	(7)9.5mmせん孔石膏ボード 周囲：(7)9.5mm平石膏ボード張り	EP
下地組	LGS	
廻り縁	塩ビ見切縁	
天井高	2,750	
備考		

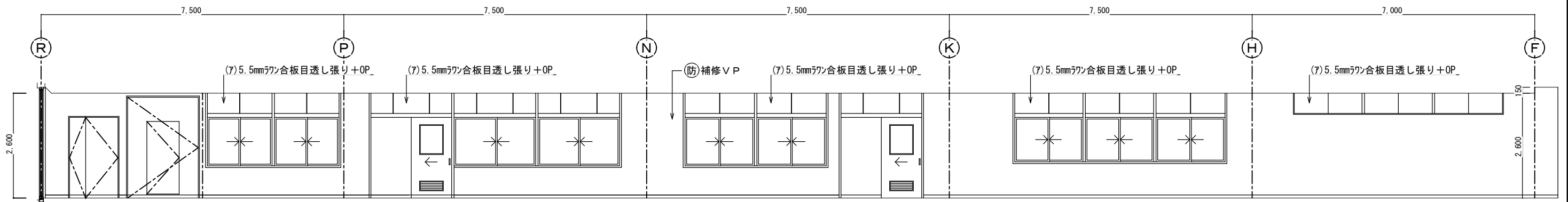
廊下-7 (1F)		
区分	改造後	塗装
床	在来のまま	
幅木	在来のまま	
腰壁	在来のまま・一部建具廻り補修	VP
中壁	在来のまま・一部建具廻り補修	VP
小壁	在来のまま・一部建具廻り補修	VP
天井	(7)9.5mm吸音用穴あき石膏ボード張替 周囲：(7)9.5mm平石膏ボード目透し張り	EP
下地組	LGS	
廻り縁	塩ビ見切縁	
天井高	2,600	
備考		

廊下-5 (2F)		
区分	改造後	塗装
床	在来のまま	
幅木	在来のまま	
腰壁	在来のまま・一部建具廻り補修	VP
中壁	在来のまま・一部建具廻り補修	VP
小壁	在来のまま・一部建具廻り補修	VP
天井	(7)9.5mm吸音用穴あき石膏ボード張替 周囲：(7)9.5mm平石膏ボード目透し張り	EP
下地組	LGS	
廻り縁	塩ビ見切縁	
天井高	2,600	
備考		

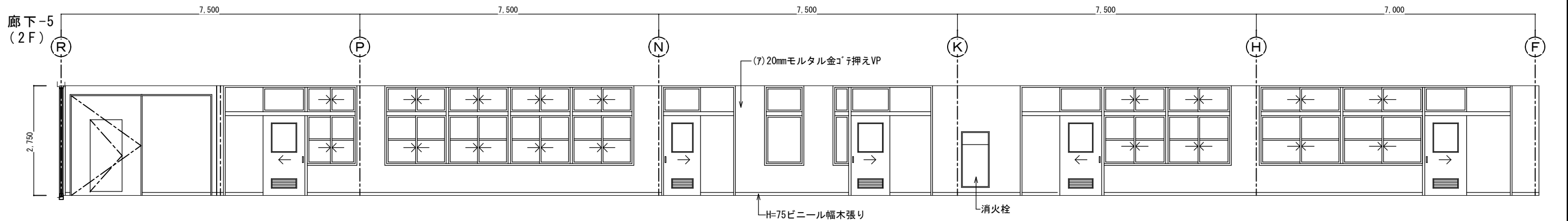
西原町教育委員会	改面前・後	図面番号	A-77
工事名称	西原東中学校改造防音工事 (建築・B工区)	展開図-1	縮尺 S=1:50
工事場所	西原町字小那覇308番地の1	(有)東洋建設・(有)太平洋開発 特定建設工事共同企業体	



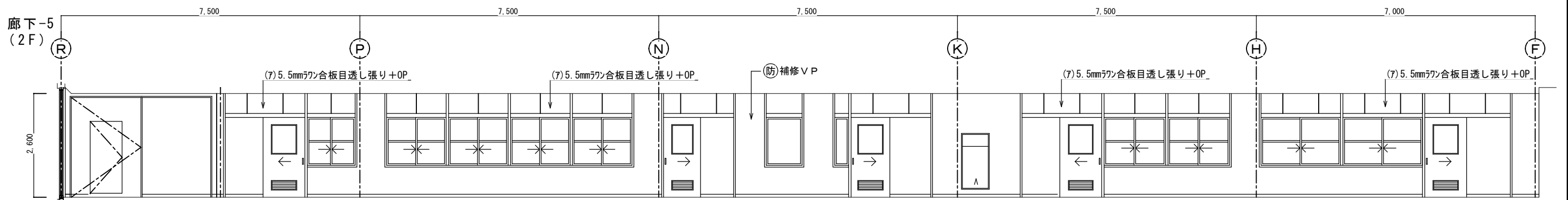
改造前：展開 C S=1:50



改造後：展開 C S=1:50

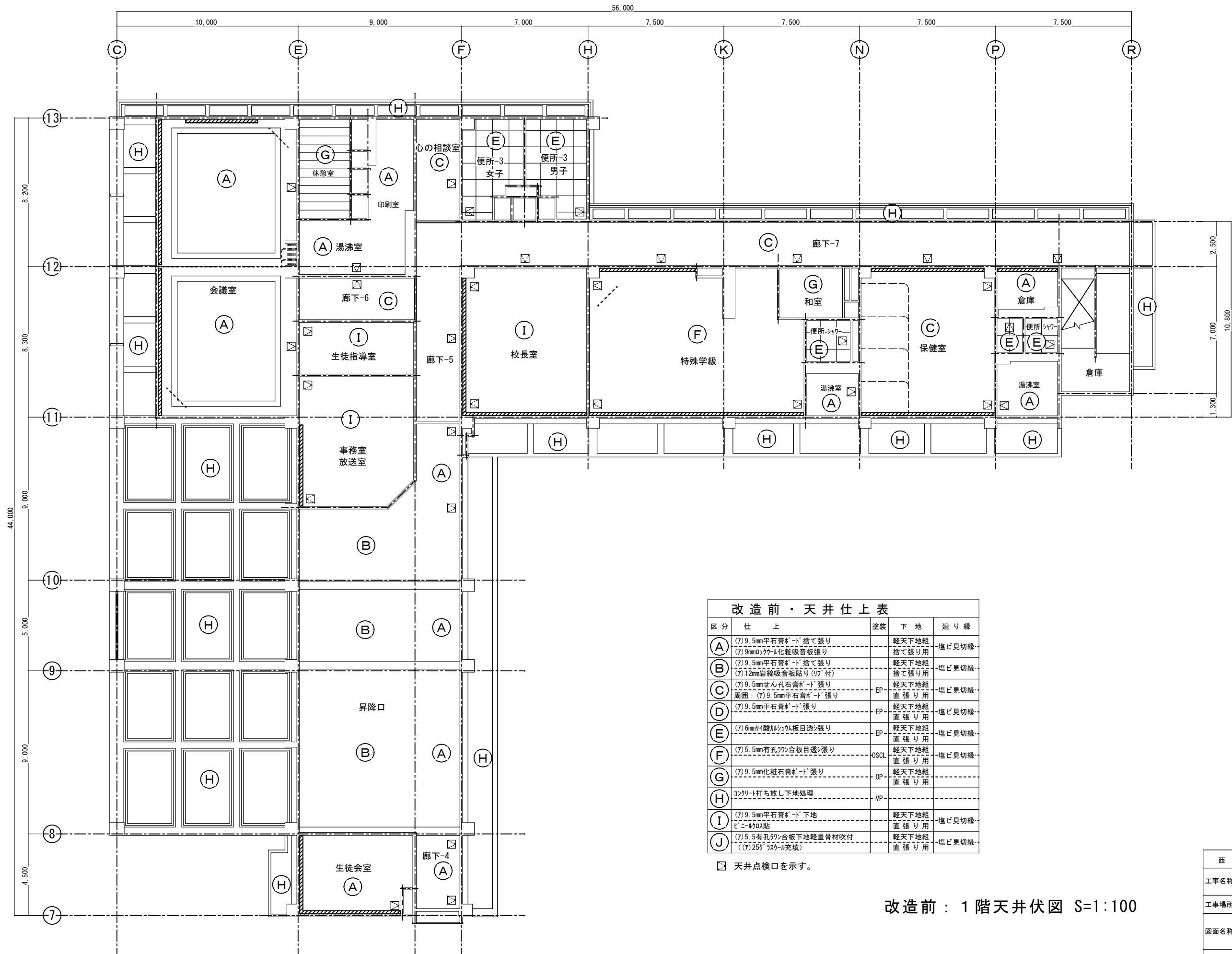


改造前：展開 C S=1:50



改造後：展開 C S=1:50

西原町教育委員会	図面名称	改造前・後	図面番号	A-78
西原東中学校改造防音工事 (建築・B工区)	展開図-2	縮尺	S=1:50	
西原町字小那覇308番地の1	(有)東洋建設・(有)太平洋開発 特定建設工事共同企業体			



**改造前・天井仕上表**

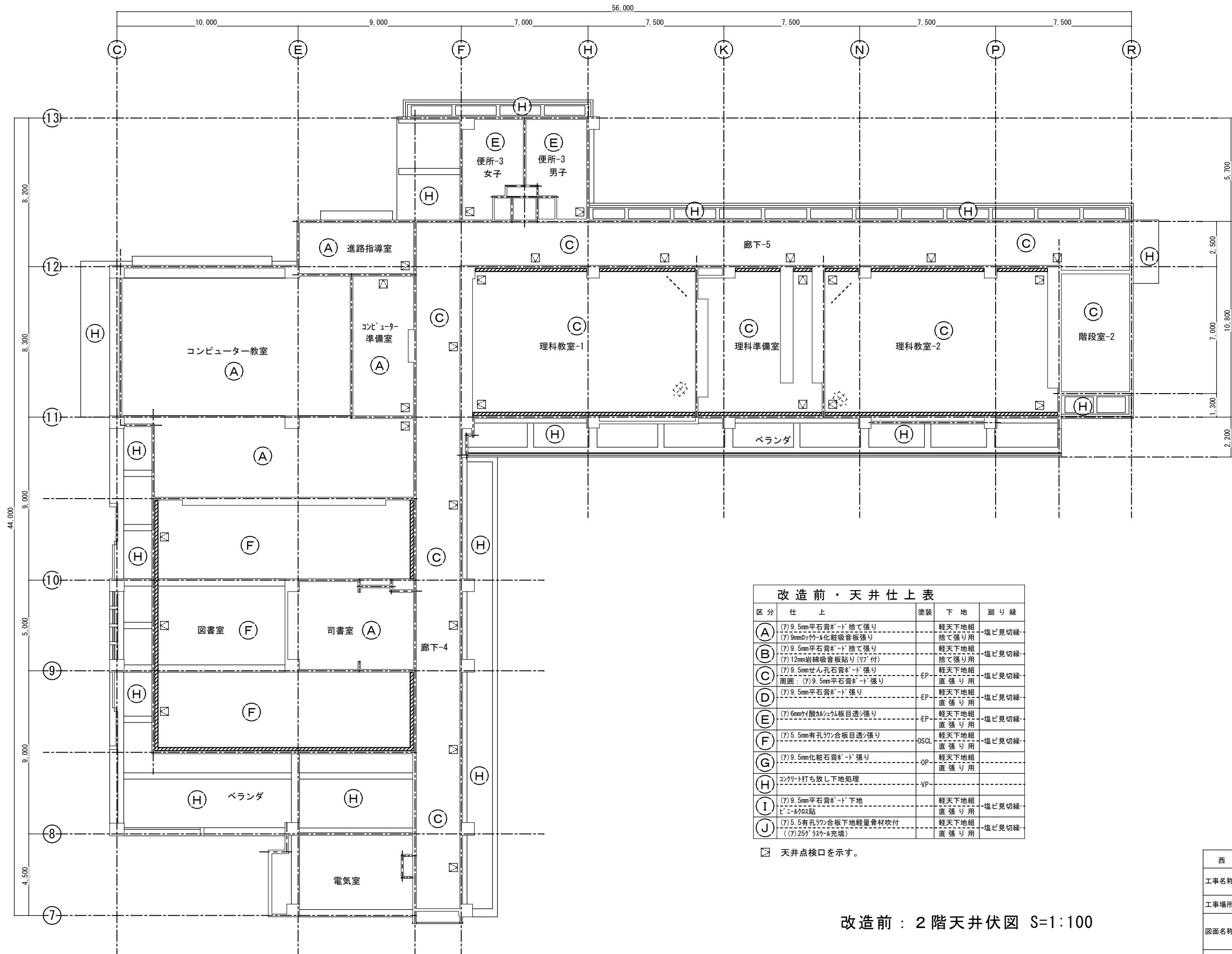
区分	仕上	塗装	下地	廻り縁
(A)	(7)9.5mm平石膏ボード捨て張り (7)9mmD77ケム化粧吸音板張り		軽天下地組 捨て張り用	塩ビ見切縁
(B)	(7)9.5mm平石膏ボード捨て張り (7)12mm岩綿吸音板貼り(リブ付)		軽天下地組 捨て張り用	塩ビ見切縁
(C)	(7)9.5mmせん孔石膏ボード張り 周囲:(7)9.5mm平石膏ボード張り		EP 軽天下地組 直張り用	塩ビ見切縁
(D)	(7)9.5mm平石膏ボード張り		EP 軽天下地組 直張り用	塩ビ見切縁
(E)	(7)6mmマイ酸カルシウム板目透し張り		EP 軽天下地組 直張り用	塩ビ見切縁
(F)	(7)5.5mm有孔77合板目透し張り		OSCL 軽天下地組 直張り用	塩ビ見切縁
(G)	(7)9.5mm化粧石膏ボード張り		OP 軽天下地組 直張り用	
(H)	コンクリート打ち放し下地処理		VP	
(I)	(7)9.5mm平石膏ボード下地 ビニール貼		軽天下地組 直張り用	塩ビ見切縁
(J)	(7)5.5有孔77合板下地軽量骨材吹付 ((7)25%ウール充填)		軽天下地組 直張り用	塩ビ見切縁

☒ 天井点検口を示す。

改造前：1階天井伏図 S=1:100

原

西原町教育委員会			
工事名称	西原東中学校改造防音工事 (建築・B工区)		
工事場所	西原町字小那覇308番地の1		
図面名称	改造前	図面番号	A-79
	1階天井伏図	縮尺	S=1:100
(有)東洋建設・(有)太平洋開発 特定建設工事共同企業体			



**改造前・天井仕上表**

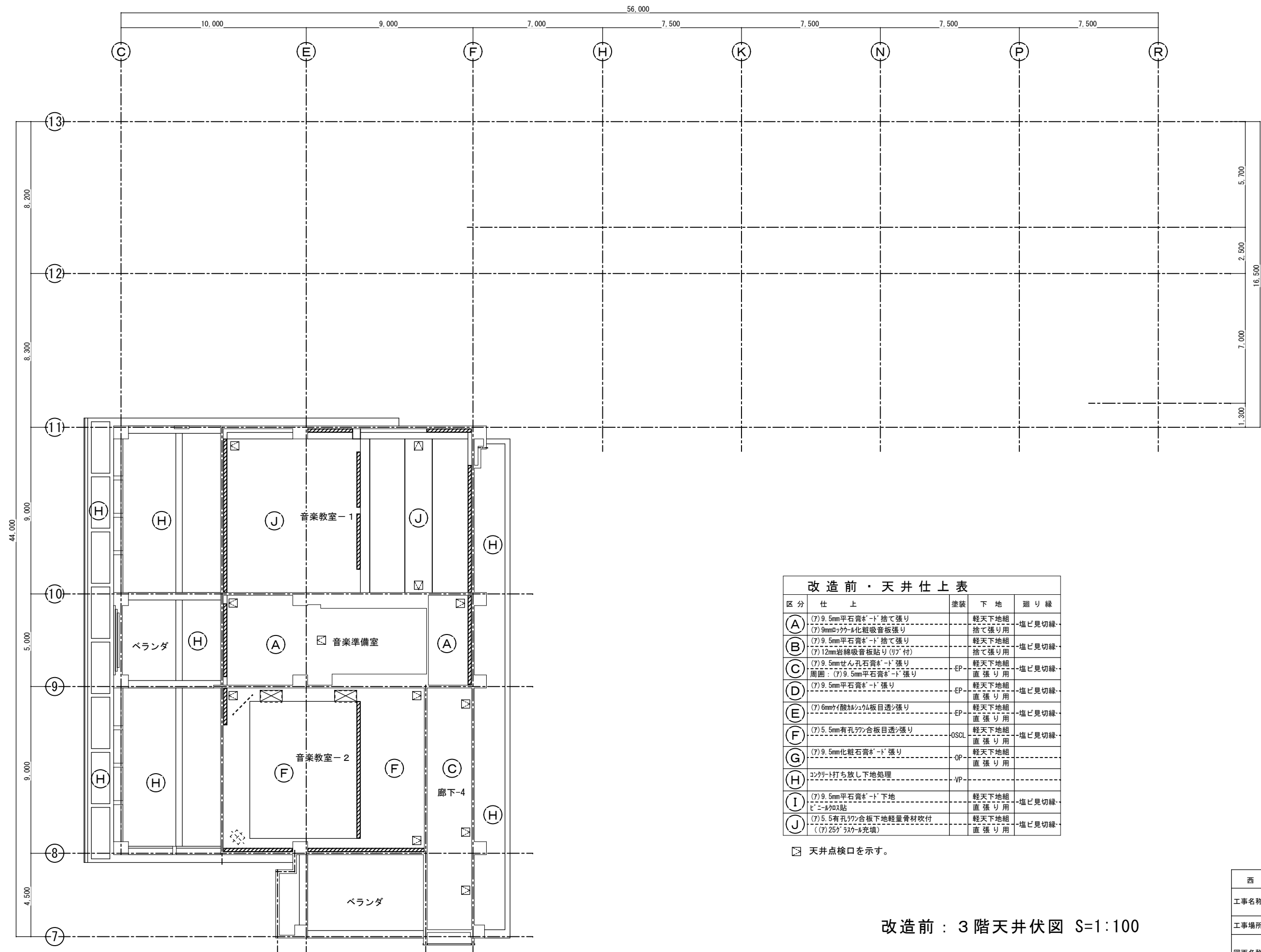
区分	仕上	塗装	下地	廻り縁
(A)	(7)9.5mm平石膏ボード捨て張り (7)9mmロックウール化粧吸音板張り		軽天地下組 捨て張り用	塩ビ見切縁
(B)	(7)9.5mm平石膏ボード捨て張り (7)12mm岩綿吸音板貼り(リブ付)		軽天地下組 捨て張り用	塩ビ見切縁
(C)	(7)9.5mmせん孔石膏ボード張り 周囲:(7)9.5mm平石膏ボード張り		EP-軽天地下組 直張り用	塩ビ見切縁
(D)	(7)9.5mm平石膏ボード張り		EP-軽天地下組 直張り用	塩ビ見切縁
(E)	(7)6mmケイ酸カルシウム板目透し張り		EP-軽天地下組 直張り用	塩ビ見切縁
(F)	(7)5.5mm有孔ポリ合板目透し張り		OSCL-軽天地下組 直張り用	塩ビ見切縁
(G)	(7)9.5mm化粧石膏ボード張り		OP-軽天地下組 直張り用	
(H)	コンクリート打ち放し下地処理		VP-	
(I)	(7)9.5mm平石膏ボード下地 ビニール貼		軽天地下組 直張り用	塩ビ見切縁
(J)	(7)5.5有孔ポリ合板下地軽量骨材吹付 (7)25kg/立方メートル充填)		軽天地下組 直張り用	塩ビ見切縁

☒ 天井点検口を示す。

原

改造前：2階天井伏図 S=1:100

西原町教育委員会			
工事名称	西原東中学校改造防音工事 (建築・B工区)		
工事場所	西原町字小那覇308番地の1		
図面名称	改造前	図面番号	A-80
	2階天井伏図	縮尺	S=1:100
(有)東洋建設・(有)太平洋開発 特定建設工事共同企業体			



**改造前・天井仕上表**

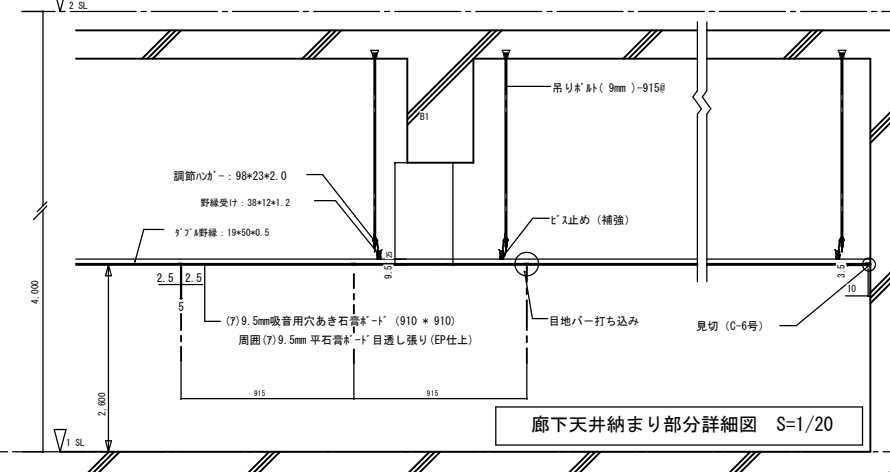
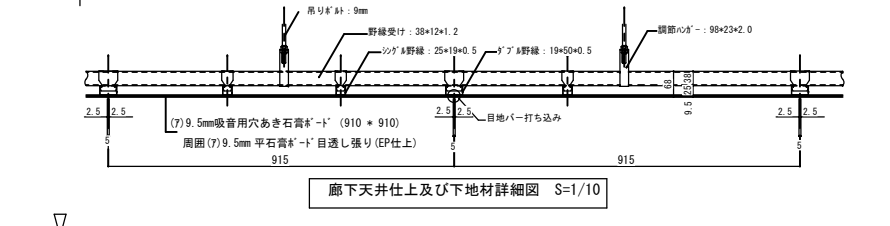
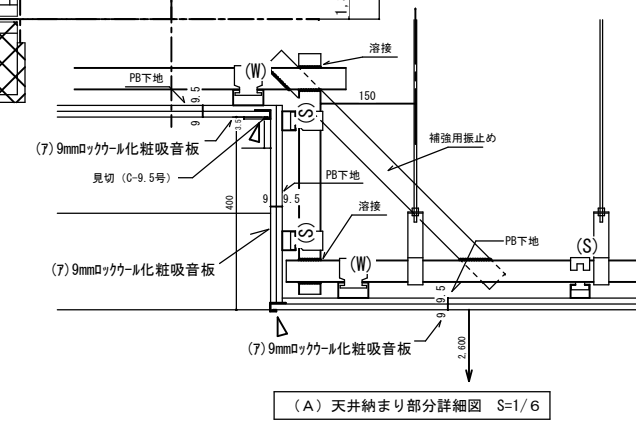
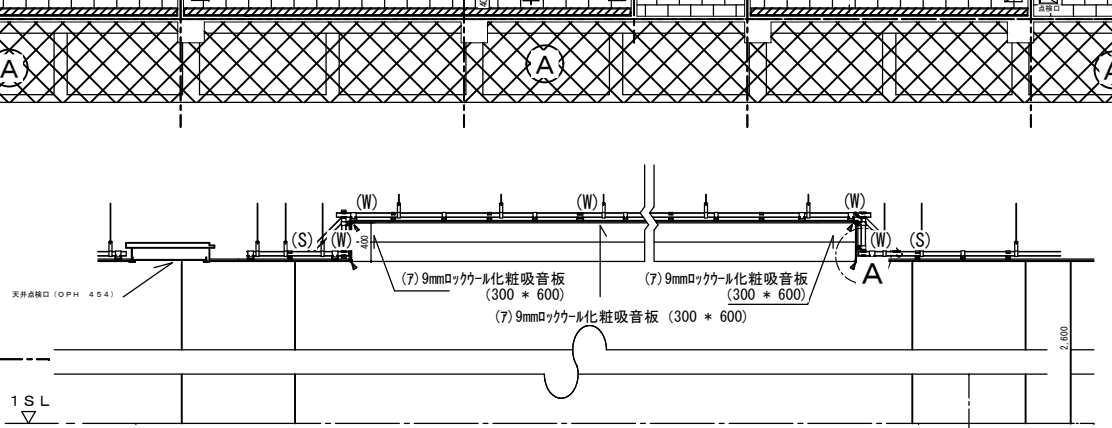
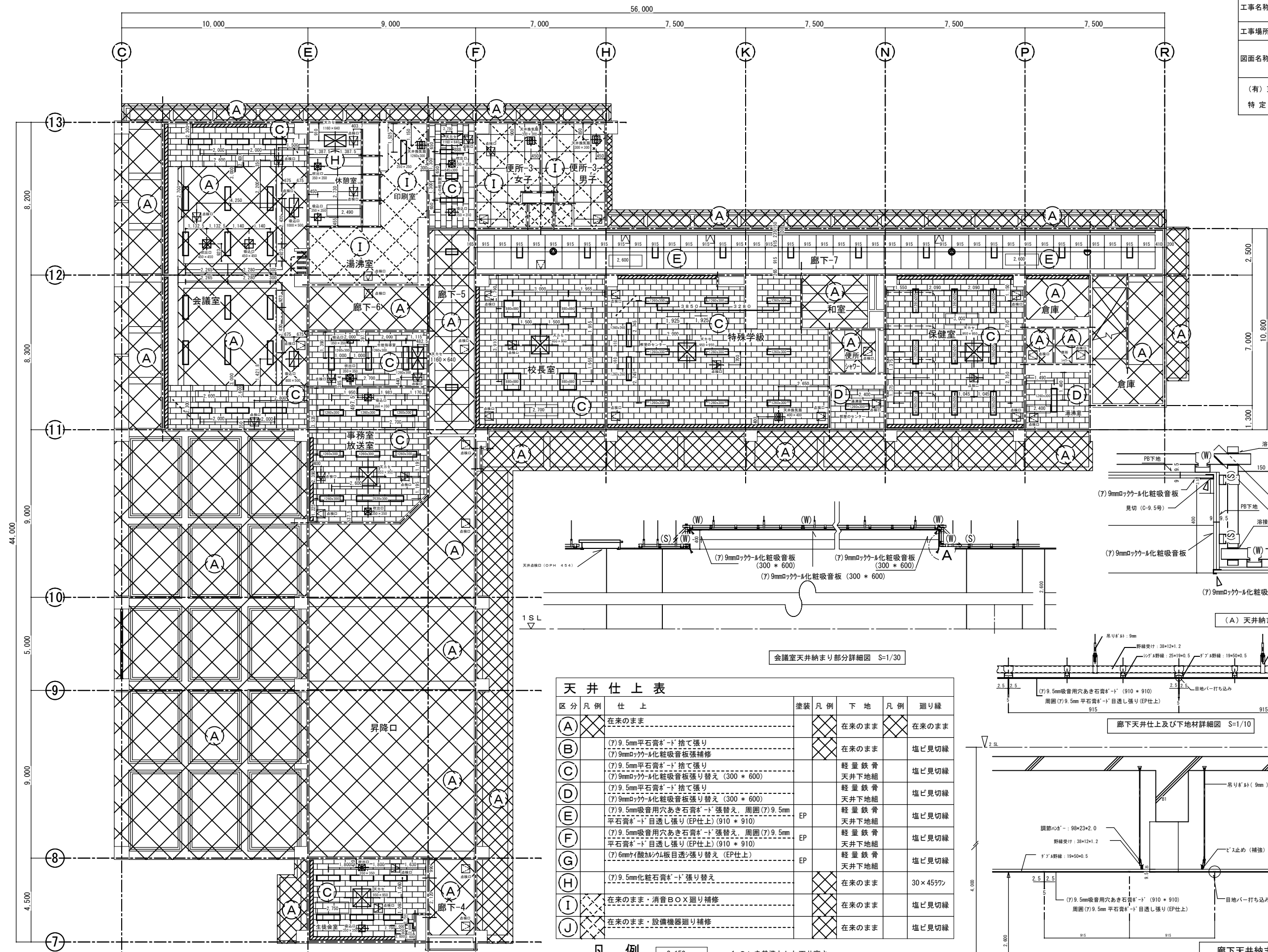
区分	仕上	塗装	下地	廻り縁
A	(7)9.5mm平石膏ボード捨て張り		軽天下地組	塩ビ見切縁
	(7)9mmαケイカル化粧吸音板張り		捨て張り用	
B	(7)9.5mm平石膏ボード捨て張り		軽天下地組	塩ビ見切縁
	(7)12mm岩綿吸音板貼り(97'付)		捨て張り用	
C	(7)9.5mmせん孔石膏ボード張り	EP	軽天下地組	塩ビ見切縁
	周囲:(7)9.5mm平石膏ボード張り		直張り用	
D	(7)9.5mm平石膏ボード張り	EP	軽天下地組	塩ビ見切縁
			直張り用	
E	(7)6mmケイ酸カルシウム板目透し張り	EP	軽天下地組	塩ビ見切縁
			直張り用	
F	(7)5.5mm有孔77mm合板目透し張り	OSCL	軽天下地組	塩ビ見切縁
			直張り用	
G	(7)9.5mm化粧石膏ボード張り	OP	軽天下地組	
H	コンクリート打ち放し下地処理	VP		
I	(7)9.5mm平石膏ボード下地		軽天下地組	塩ビ見切縁
	ビニール貼		直張り用	
J	(7)5.5有孔77mm合板下地軽量骨材吹付		軽天下地組	塩ビ見切縁
	((7)25'αケイカル充填)		直張り用	

☒ 天井点検口を示す。

原

改造前：3階天井伏図 S=1:100

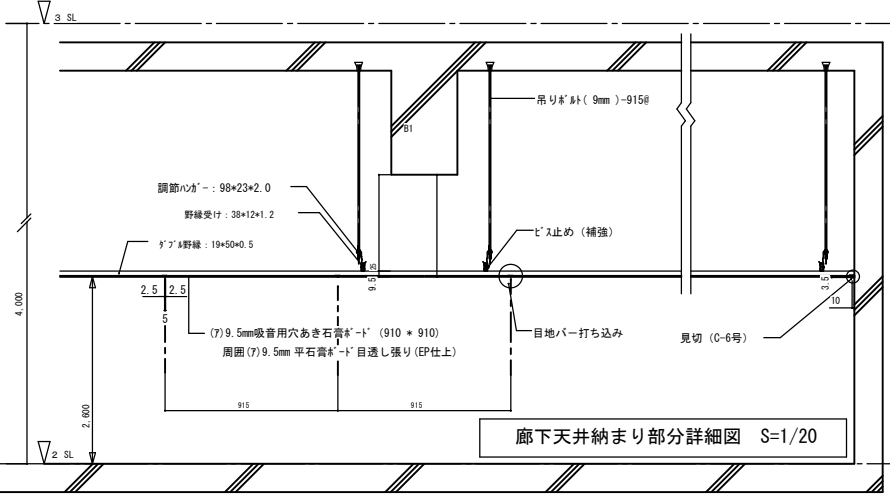
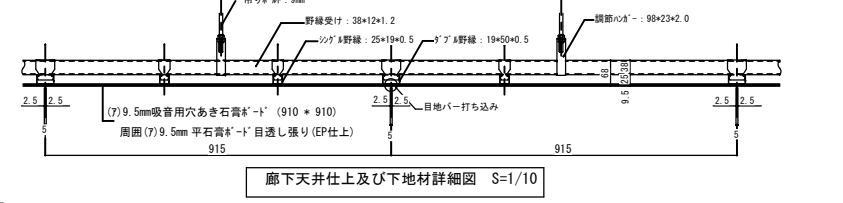
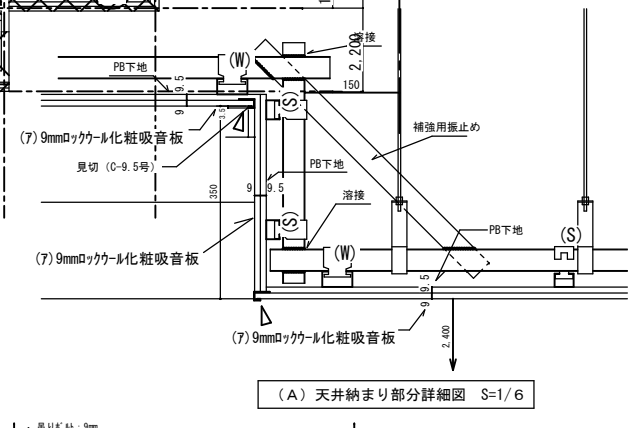
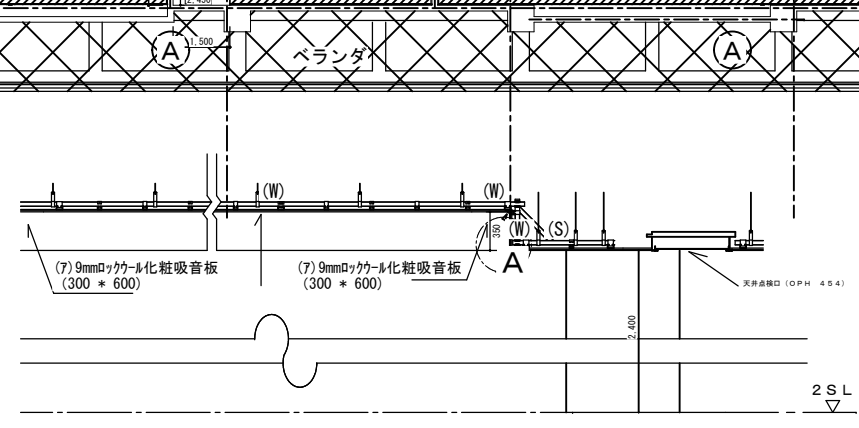
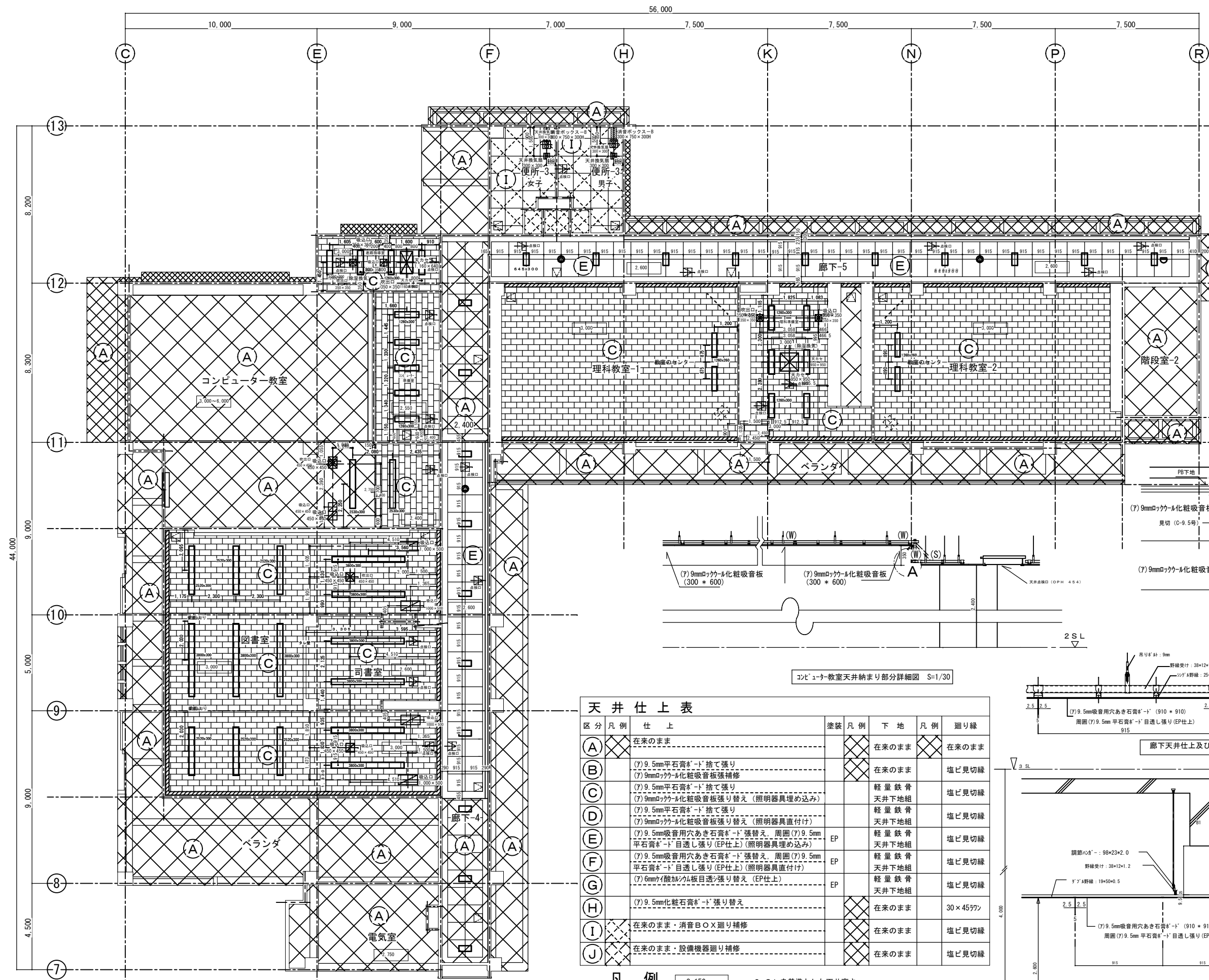
西原町教育委員会			
工事名称	西原東中学校改造防音工事 (建築・B工区)		
工事場所	西原町字小那覇308番地の1		
図面名称	改造前	図面番号	A-81
	3階天井伏図	縮尺	S=1:100
(有)東洋建設・(有)太平洋開発 特定建設工事共同企業体			



区分	凡例	仕上	塗装	凡例	下地	凡例	廻り縁
A	⊗	在来のまま		⊗	在来のまま	⊗	在来のまま
B		(7) 9.5mm平石膏ボード捨て張り (7) 9mmロックパネル化粧吸音板張替		⊗	在来のまま	⊗	塩ビ見切縁
C		(7) 9.5mm平石膏ボード捨て張り (7) 9mmロックパネル化粧吸音板張り替え (300 * 600)			軽量鉄骨 天井下地組	⊗	塩ビ見切縁
D		(7) 9.5mm平石膏ボード捨て張り (7) 9mmロックパネル化粧吸音板張り替え (300 * 600)			軽量鉄骨 天井下地組	⊗	塩ビ見切縁
E		(7) 9.5mm吸音用穴あき石膏ボード張替え、周囲(7) 9.5mm 平石膏ボード目透し張り (EP仕上) (910 * 910)	EP		軽量鉄骨 天井下地組	⊗	塩ビ見切縁
F		(7) 9.5mm吸音用穴あき石膏ボード張替え、周囲(7) 9.5mm 平石膏ボード目透し張り (EP仕上) (910 * 910)	EP		軽量鉄骨 天井下地組	⊗	塩ビ見切縁
G		(7) 6mmイ酸パネル目透し張り替え (EP仕上)	EP		軽量鉄骨 天井下地組	⊗	塩ビ見切縁
H		(7) 9.5mm化粧石膏ボード張り替え		⊗	在来のまま		30×45フック
I	⊗	在来のまま・消音BOX廻り補修		⊗	在来のまま	⊗	塩ビ見切縁
J		在来のまま・設備機器廻り補修		⊗	在来のまま	⊗	塩ビ見切縁

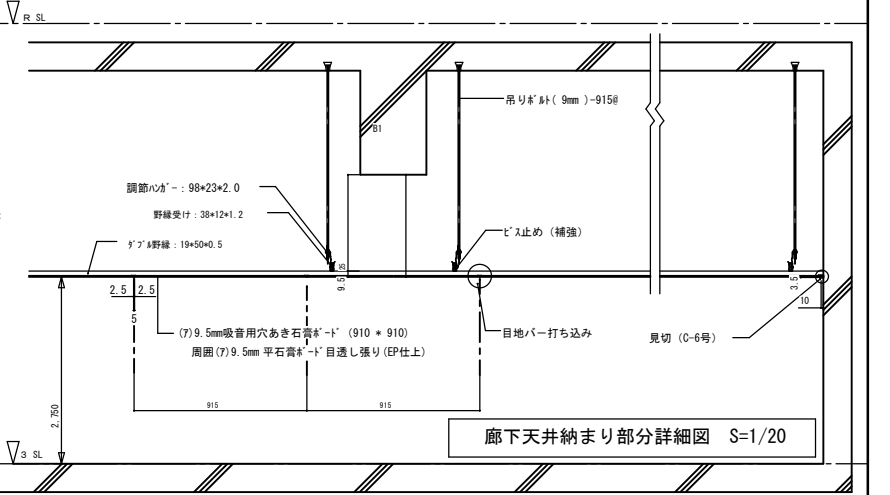
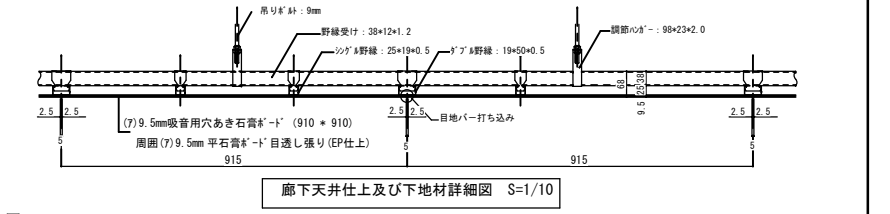
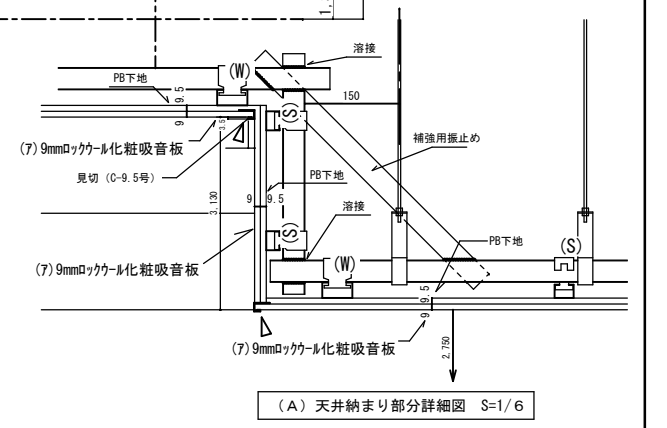
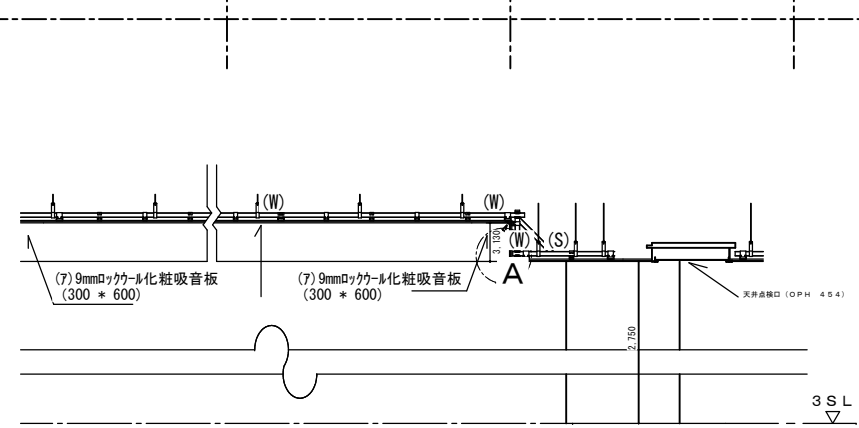
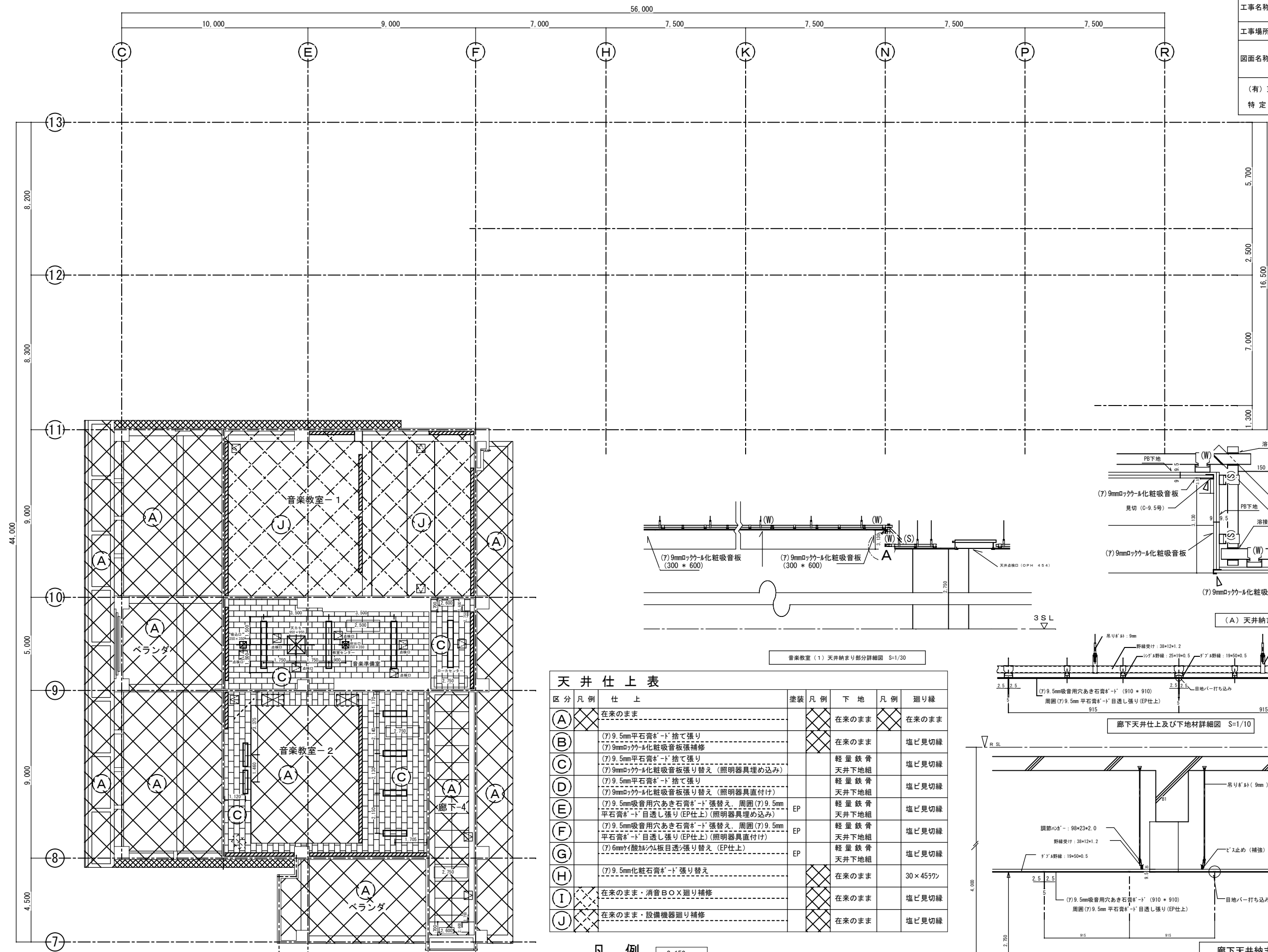
凡例 3.150 = 1 SLを基準とした天井高さ  
 ⊗ 天井点検口を示す(再利用) = 天井点検口(OPH-454×454)





区分	凡例	仕上	塗装	凡例	下地	凡例	廻り縁
(A)	XXXX	在来のまま		XXXX	在来のまま	XXXX	在来のまま
(B)		(7)9.5mm平石膏ボード捨て張り (7)9mmロッキング化粒吸音板張補修		XXXX	在来のまま	XXXX	塩ビ見切縁
(C)		(7)9.5mm平石膏ボード捨て張り (7)9mmロッキング化粒吸音板張り替え(照明器具埋め込み)		XXXX	軽量鉄骨 天井下地組	XXXX	塩ビ見切縁
(D)		(7)9.5mm平石膏ボード捨て張り (7)9mmロッキング化粒吸音板張り替え(照明器具直付け)		XXXX	軽量鉄骨 天井下地組	XXXX	塩ビ見切縁
(E)		(7)9.5mm吸音用穴あき石膏ボード張替え。周囲(7)9.5mm 平石膏ボード目透し張り(EP仕上)(照明器具埋め込み)	EP	XXXX	軽量鉄骨 天井下地組	XXXX	塩ビ見切縁
(F)		(7)9.5mm吸音用穴あき石膏ボード張替え。周囲(7)9.5mm 平石膏ボード目透し張り(EP仕上)(照明器具直付け)	EP	XXXX	軽量鉄骨 天井下地組	XXXX	塩ビ見切縁
(G)		(7)6mm酸加減板目透し張り替え(EP仕上)	EP	XXXX	軽量鉄骨 天井下地組	XXXX	塩ビ見切縁
(H)		(7)9.5mm化粧石膏ボード張り替え		XXXX	在来のまま	XXXX	30×45フツ
(I)	XXXX	在来のまま・消音BOX廻り補修		XXXX	在来のまま	XXXX	塩ビ見切縁
(J)	XXXX	在来のまま・設備機器廻り補修		XXXX	在来のまま	XXXX	塩ビ見切縁

凡例 3.150 = 2 SLを基準とした天井高さ  
 □天井点検口を示す(再利用) = 天井点検口(OPH-454×454)

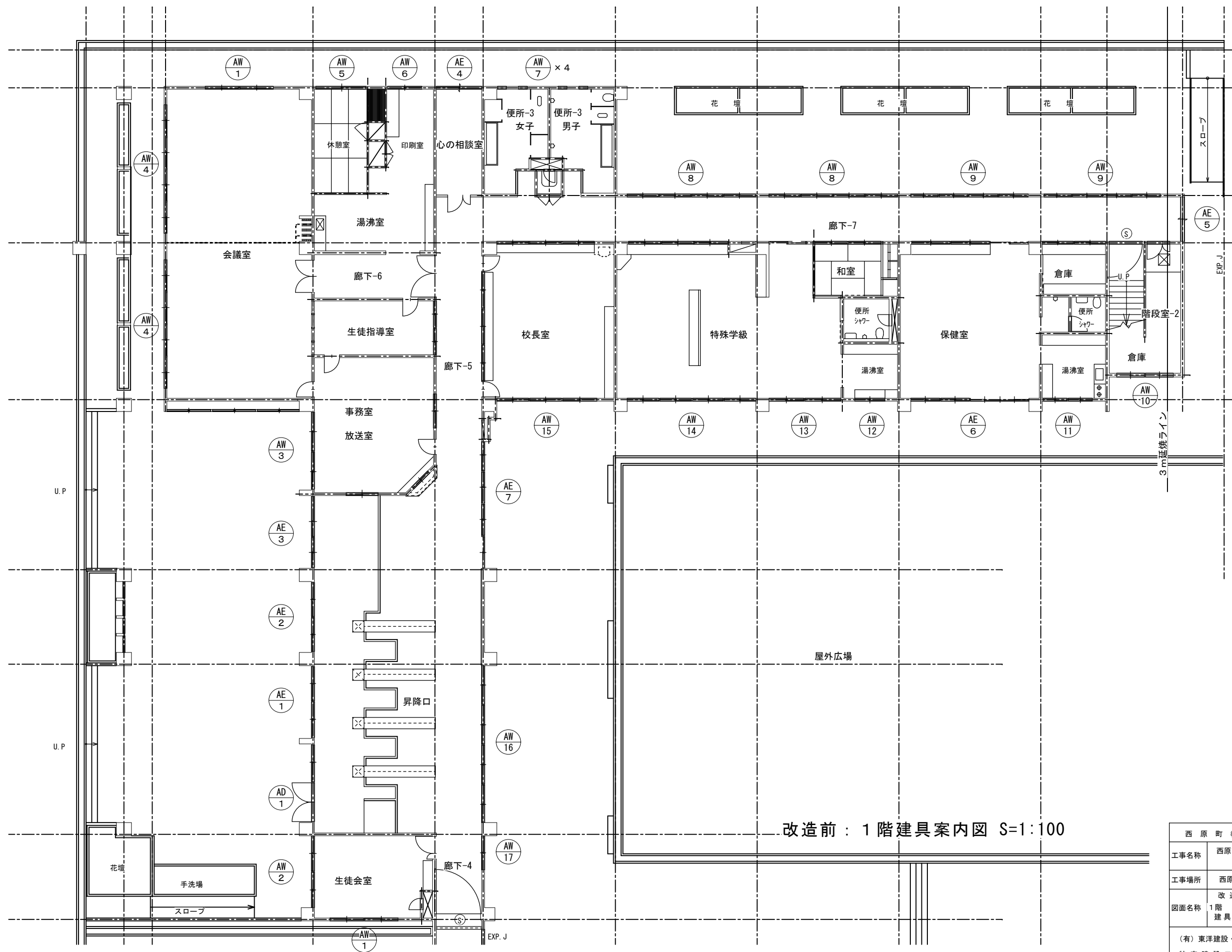


### 天井仕上表

区分	凡例	仕上	塗装	凡例	下地	凡例	廻り縁
(A)	在来のまま	在来のまま		在来のまま		在来のまま	在来のまま
(B)		(7)9.5mm平石膏ボード捨て張り (7)9mm凹凸化粧吸音板張替補修		在来のまま			塩ビ見切縁
(C)		(7)9.5mm平石膏ボード捨て張り (7)9mm凹凸化粧吸音板張り替え(照明器具埋め込み)		軽量鉄骨 天井下地組			塩ビ見切縁
(D)		(7)9.5mm平石膏ボード捨て張り (7)9mm凹凸化粧吸音板張り替え(照明器具直付け)		軽量鉄骨 天井下地組			塩ビ見切縁
(E)		(7)9.5mm吸音用穴あき石膏ボード張替え。周囲(7)9.5mm平石膏ボード目透し張り(EP仕上)(照明器具埋め込み)	EP	軽量鉄骨 天井下地組			塩ビ見切縁
(F)		(7)9.5mm吸音用穴あき石膏ボード張替え。周囲(7)9.5mm平石膏ボード目透し張り(EP仕上)(照明器具直付け)	EP	軽量鉄骨 天井下地組			塩ビ見切縁
(G)		(7)6mmケイ酸カルシウム板目透し張り替え(EP仕上)	EP	軽量鉄骨 天井下地組			塩ビ見切縁
(H)		(7)9.5mm化粧石膏ボード張り替え		在来のまま			30×45フック
(I)	在来のまま	消音BOX廻り補修		在来のまま			塩ビ見切縁
(J)	在来のまま	設備機器廻り補修		在来のまま			塩ビ見切縁

凡例 3.150 = 3 S.L.を基準とした天井高さ  
 ☒ 天井点検口を示す(再利用) = 天井点検口(OPH-454×454)

- Ⓢ 特定防火設備を示す（自動閉鎖装置付）。
- 防火設備を示す。
- ▭ 消化栓。

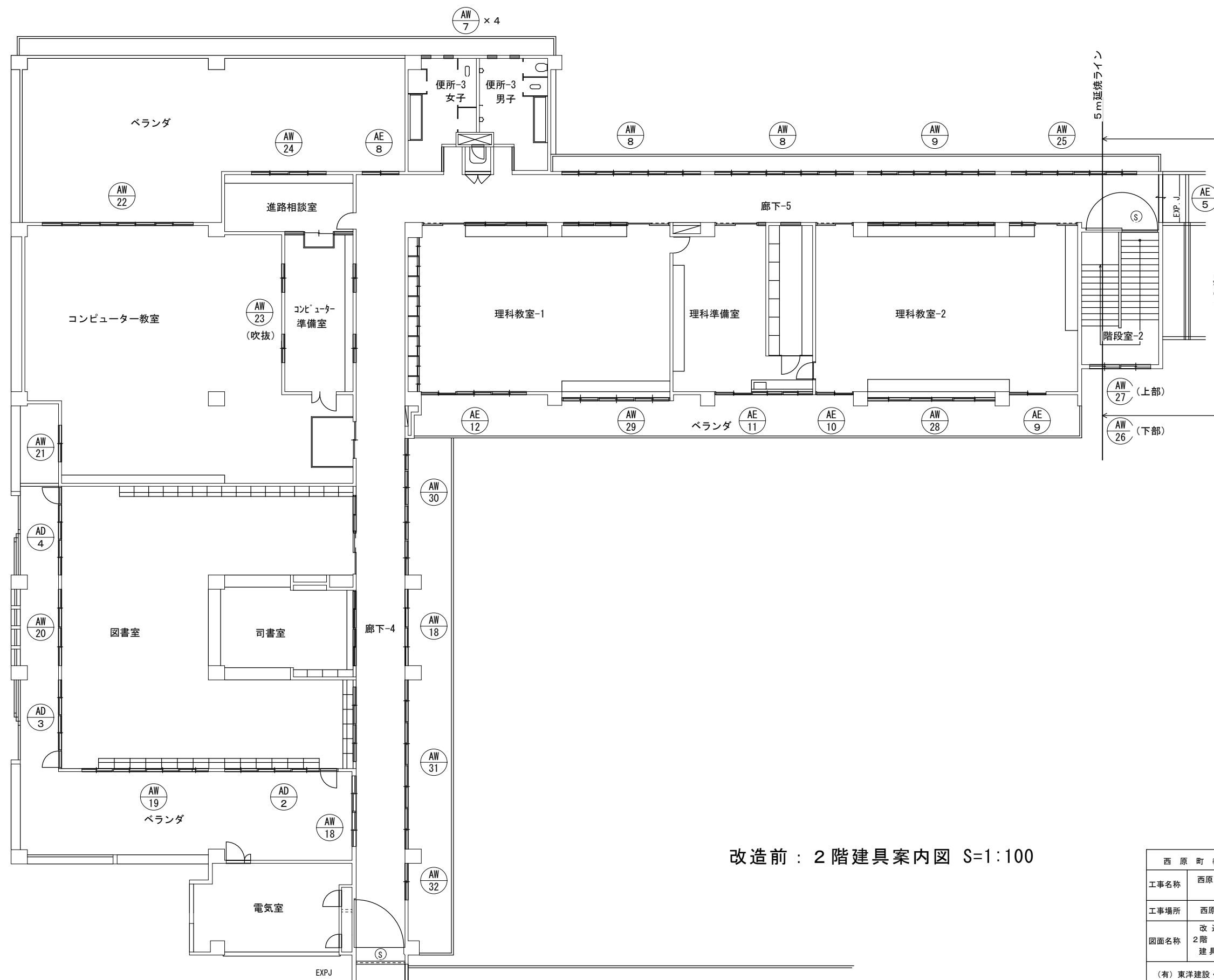


原

改造前：1階建具案内図 S=1:100

西原町教育委員会			
工事名称	西原東中学校改造防音工事 (建築・B工区)		
工事場所	西原町字小那覇308番地の1		
図面名称	改造前	図面番号	A-85
	1階 建具案内図	縮尺	S=1:100
(有)東洋建設・(有)太平洋開発 特定建設工事共同企業体			

- Ⓢ 特定防火設備を示す（自動閉鎖装置付）。
- 防火設備を示す。
- ▭ 消火栓。

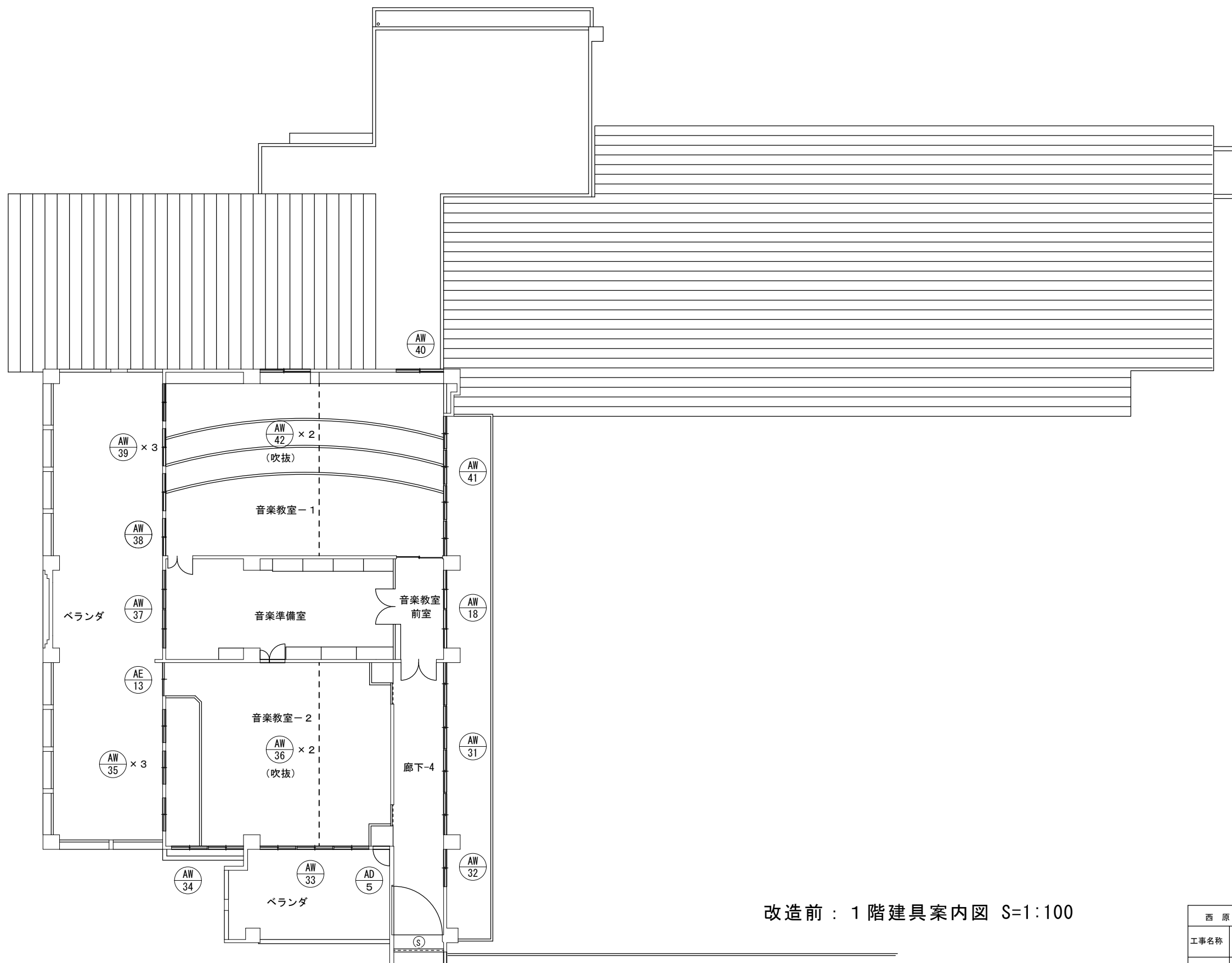


改造前：2階建具案内図 S=1:100

原

西原町教育委員会			
工事名称	西原東中学校改造防音工事 (建築・B工区)		
工事場所	西原町字小那覇308番地の1		
図面名称	改造前	図面番号	A-86
	2階 建具案内図	縮尺	S=1:100
(有)東洋建設・(有)太平洋開発 特定建設工事共同企業体			

- Ⓢ 特定防火設備を示す（自動閉鎖装置付）。
- 防火設備を示す。
- ▭ 消火栓。

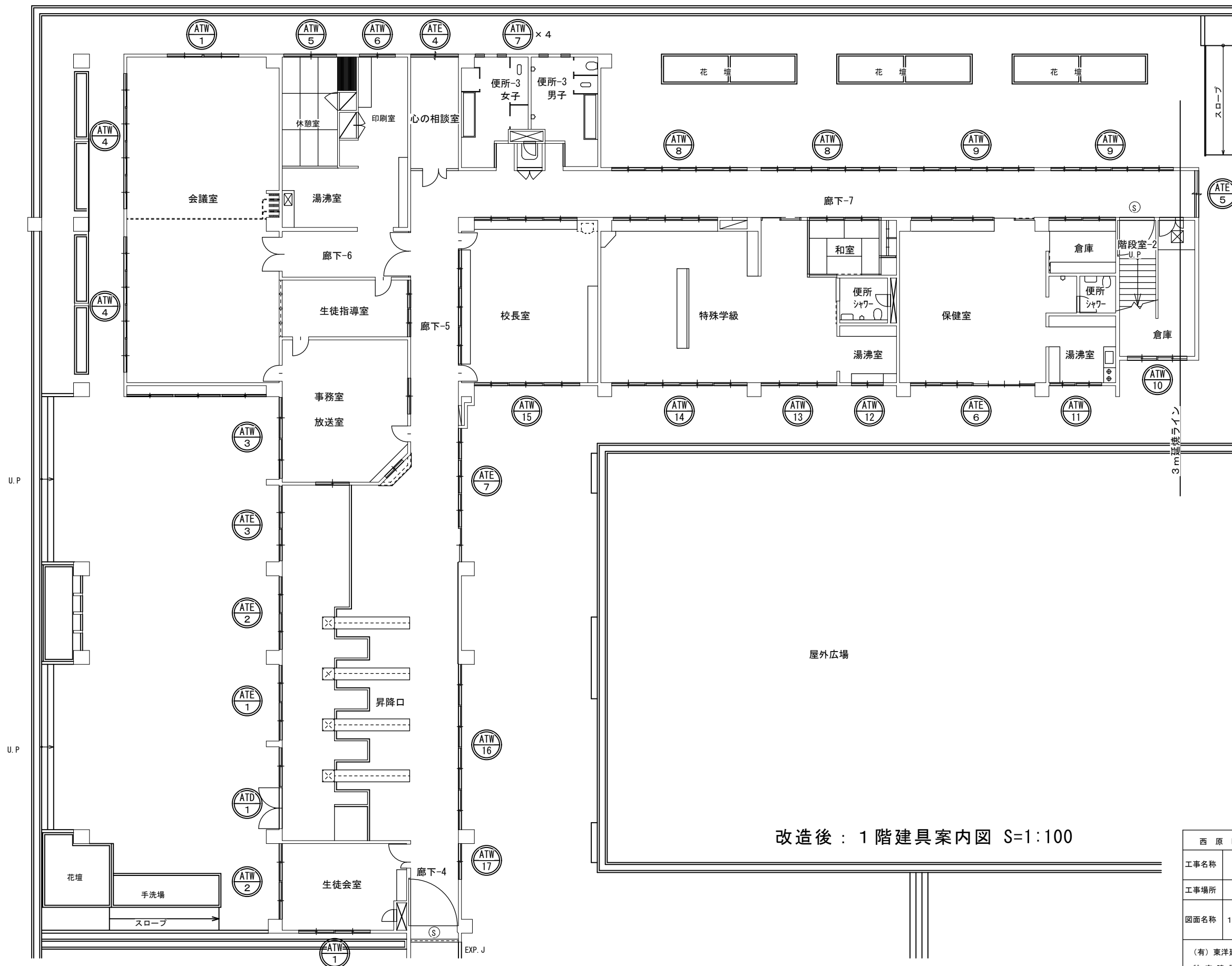


改造前：1階建具案内図 S=1:100

原

西原町教育委員会			
工事名称	西原東中学校改造防音工事 (建築・B工区)		
工事場所	西原町字小那覇308番地の1		
図面名称	改造前	図面番号	A-87
	3階 建具案内図	縮尺	S=1:100
(有)東洋建設・(有)太平洋開発 特定建設工事共同企業体			

- (S) 特定防火設備を示す(自動閉鎖装置付)。
- 防火設備を示す。
- 消火栓。

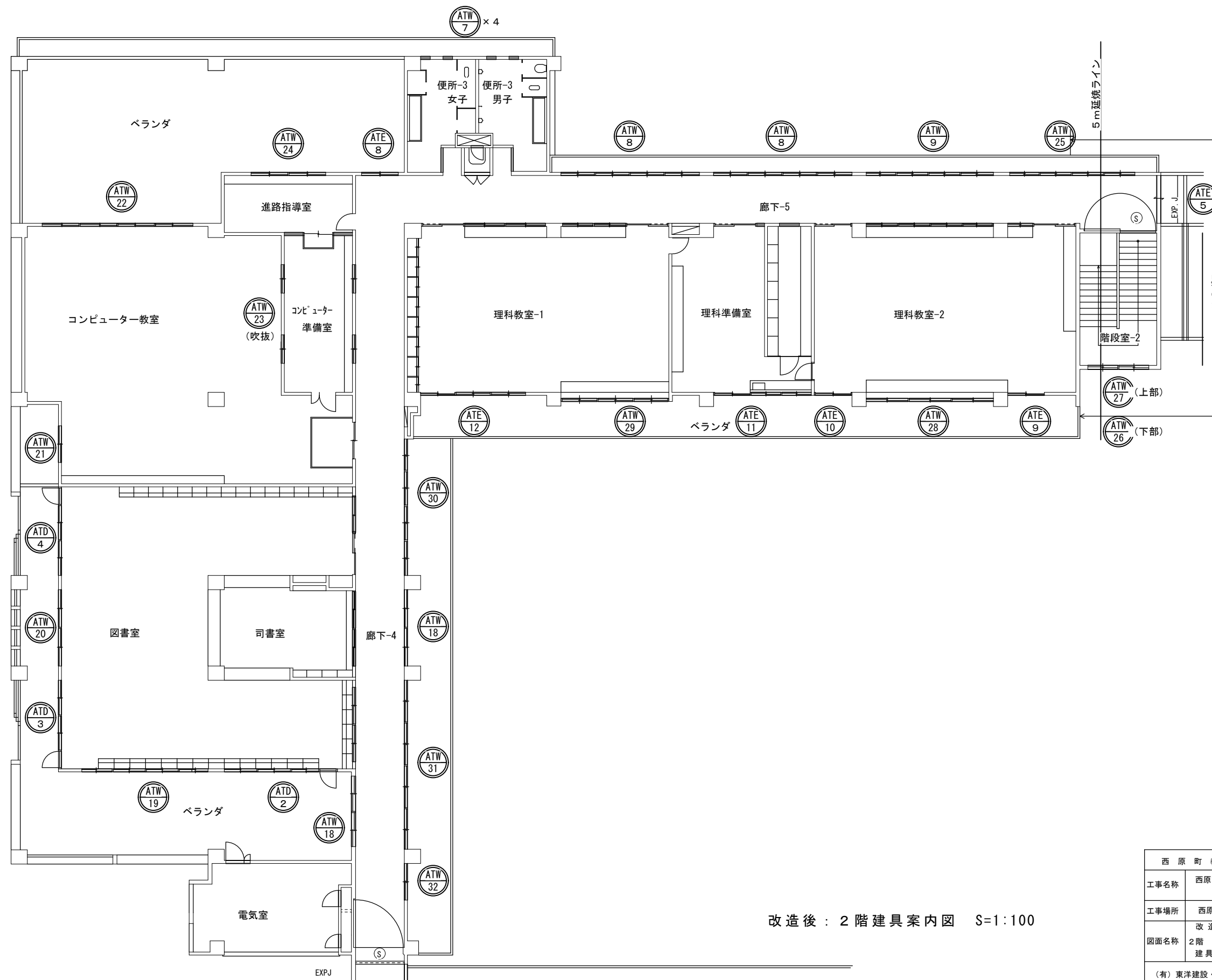


改造後：1階建具案内図 S=1:100

西原町教育委員会			
工事名称	西原東中学校改造防音工事 (建築・B工区)		
工事場所	西原町字小那覇308番地の1		
図面名称	改造後	図面番号	A-88
	1階 建具案内図	縮尺	S=1:100
(有)東洋建設・(有)太平洋開発 特定建設工事共同企業体			

防

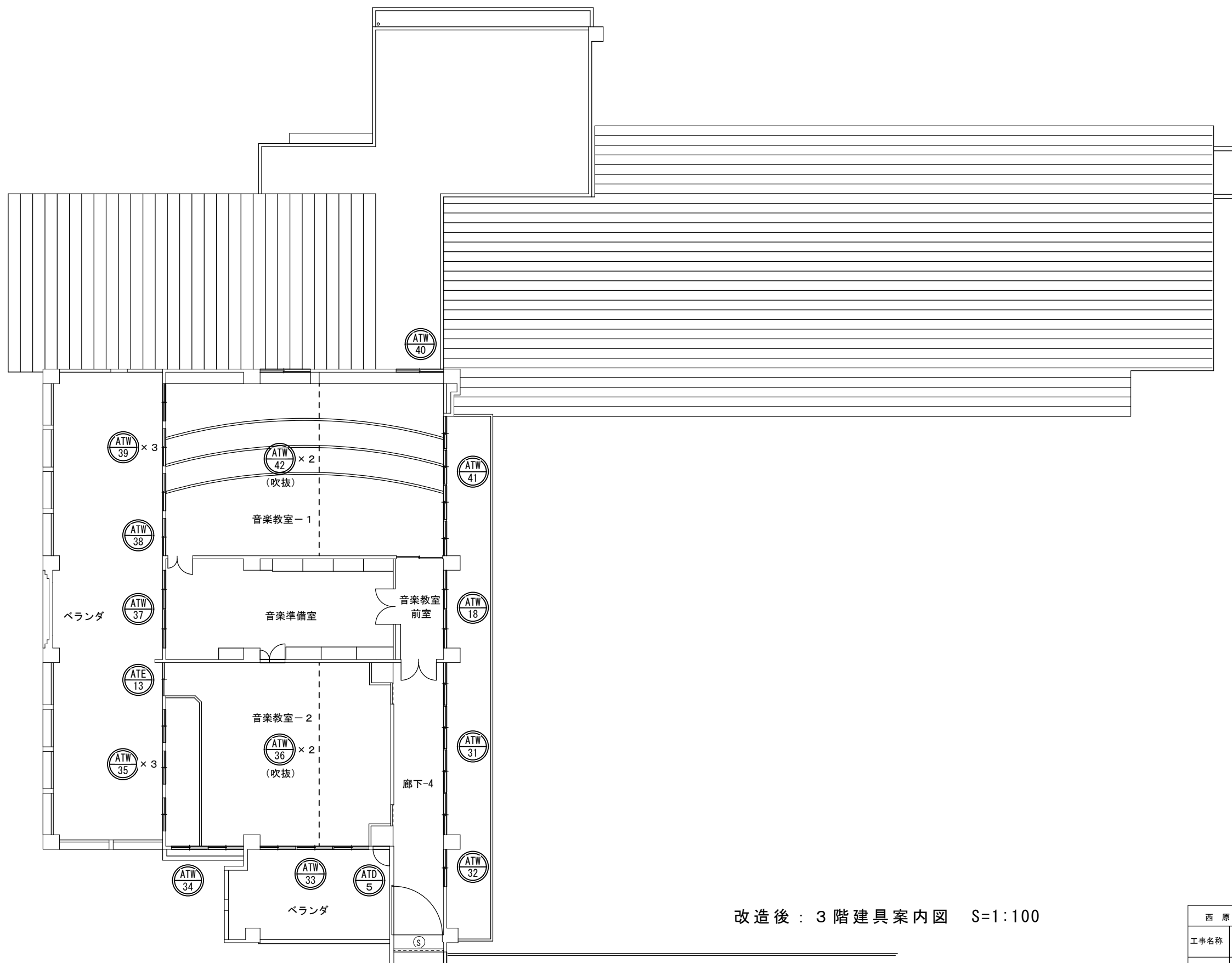
- Ⓢ 特定防火設備を示す（自動閉鎖装置付）。
- 防火設備を示す。
- ▭ 消火栓。



改造後：2階建具案内図 S=1:100

西原町教育委員会			
工事名称	西原東中学校改造防音工事 (建築・B工区)		
工事場所	西原町字小那覇308番地の1		
図面名称	改造後	図面番号	A-89
	2階 建具案内図	縮尺	S=1:100
(有)東洋建設・(有)太平洋開発 特定建設工事共同企業体			

- Ⓢ 特定防火設備を示す（自動閉鎖装置付）。
- 防火設備を示す。
- ▭ 消火栓。



改造後：3階建具案内図 S=1:100

西原町教育委員会			
工事名称	西原東中学校改造防音工事 (建築・B工区)		
工事場所	西原町字小那覇308番地の1		
図面名称	改造後	原図番号	A-90
	3階 建具案内図	縮尺	S=1:100
(有)東洋建設・(有)太平洋開発 特定建設工事共同企業体			



符号・数量	(AD1) 昇降口	1階	1	3階		1箇所
内観姿図						
型式・見込	両開き框ドア (ランマFIX) 引違い戸 (ランマFIX)					100
仕上	アルマイト処理・シルバー					
金具	押棒取手×2・本締り錠×1 クレセント×2・引手×2					
付属品	踏摺ステンレス・付属金物一式					
ガラス	(7) 5m/mt-メイ					
ガラス止め						
備考						

符号・数量	(AD2) 図書室	1階		3階		1箇所
内観姿図						
型式・見込	片開き框ドア (ランマFIX) 引違い窓 (ランマ引違い窓)					100
仕上	アルマイト処理・シルバー					
金具	ステンレス丁番×3・押棒×1・本締錠×1・ドアクローザー×1 クレセント×6					
付属品	踏摺ステンレス・7mm水切・付属金物一式					
ガラス	(7) 5m/mt-メイ					
ガラス止め						
備考						

符号・数量	(AD3) 図書室	1階		3階		1箇所
内観姿図						
型式・見込	片開き框ドア (ランマFIX) 引違い窓 (ランマ引違い窓)					100
仕上	アルマイト処理・シルバー					
金具	ステンレス丁番×3・押棒×1・本締錠×1・ドアクローザー×1 クレセント×4					
付属品	踏摺ステンレス・7mm水切・付属金物一式					
ガラス	(7) 5m/mt-メイ					
ガラス止め						
備考						

符号・数量	(AD4) 図書室	1階		3階		1箇所
内観姿図						
型式・見込	片開き框ドア (ランマFIX) 引違い窓 (ランマ引違い窓)					100
仕上	アルマイト処理・シルバー					
金具	ステンレス丁番×3・押棒×1・本締錠×1・ドアクローザー×1 クレセント×4					
付属品	踏摺ステンレス・7mm水切・付属金物一式					
ガラス	(7) 5m/mt-メイ					
ガラス止め						
備考						

符号・数量	(AD5) 音楽教室-2	1階		3階	1	1箇所
内観姿図						
型式・見込	片開きフラッシュドア					100
仕上	アルマイト処理・シルバー					
金具	ステンレス丁番×3・レバーハンドル錠×1 ドアクローザー×1					
付属品	踏摺ステンレス・付属金物一式					
ガラス						
ガラス止め						
備考						

符号・数量	(AE1) 昇降口	1階	1	3階		1箇所
内観姿図						
型式・見込	引違い戸 (ランマFIX)					100
仕上	アルマイト処理・シルバー					
金具	クレセント×4・引手×4					
付属品	踏摺ステンレス・付属金物一式					
ガラス	(7) 5m/mt-メイ					
ガラス止め						
備考						

符号・数量	(AE2) 昇降口	1階	1	3階		1箇所
内観姿図						
型式・見込	引違い戸 (ランマFIX)					100
仕上	アルマイト処理・シルバー					
金具	クレセント×4・引手×4					
付属品	踏摺ステンレス・付属金物一式					
ガラス	(7) 5m/mt-メイ					
ガラス止め						
備考						

符号・数量	(AE3) 昇降口	1階	1	3階		1箇所
内観姿図						
型式・見込	引違い戸 (ランマFIX)					100
仕上	アルマイト処理・シルバー					
金具	引戸錠×1・クレセント×2・引手×4					
付属品	踏摺ステンレス・付属金物一式					
ガラス	(7) 5m/mt-メイ					
ガラス止め						
備考						

符号・数量	(AE4) 心の相談室	1階	1	3階		1箇所
内観姿図						
型式・見込	引違い戸 (ランマFIX)					100
仕上	アルマイト処理・シルバー					
金具	クレセント×2・引手×2					
付属品	踏摺ステンレス・付属金物一式					
ガラス	(7) 5m/mt-メイ・引違い戸部分:フィルム貼					
ガラス止め						
備考						

原

西原町教育委員会			
工事名称	西原東中学校校改造防音工事 (建築・B工区)		
工事場所	西原町字小那覇308番地の1		
図面名称	改造前 金属製建具表 -1	図面番号	A-9 1
		縮尺	S=1:60
(有) 東洋建設・(有) 太平洋開発 特定建設工事共同企業体			

符号・数量	(AE) 5 1階廊下-7 2階廊下-5	1階 1 2階 1	3階 4階	2箇所
内観姿図				
型式・見込	引違いアルミサッシFIXランマ付 乙防	100		
仕上	アルマイト処理・シルバー			
金具	引戸錠×1・引手×2			
付属品	付属金物一式			
ガラス	6.8m/m網入型板ガラス			
ガラス止め				
備考	ステンレス踏摺			

符号・数量	(AE) 6 保健室	1階 1 2階	3階 4階	1箇所
内観姿図				
型式・見込	引分アルミサッシ及び引違いアルミサッシ	100		
仕上	アルマイト処理・シルバー			
金具	クレセント×8			
付属品	付属金物一式			
ガラス	6m/mトーメイ (無目下フィルム貼)			
ガラス止め				
備考	掃出し部下枠：ステンレス 腰窓部：アルミ水切			

符号・数量	(AE) 7 昇降口	1階 1 2階	3階 4階	1箇所
内観姿図				
型式・見込	引違いアルミサッシFIX腰及び外倒し窓付	100		
仕上	アルマイト処理・シルバー			
金具	クレセント×5・排煙オペレーター (露出) 4連×2ヶ所			
付属品	付属金物一式			
ガラス	6m/mトーメイ			
ガラス止め				
備考	ステンレス踏摺			

符号・数量	(AE) 8 廊下-4	1階 2階 1	3階 4階	1箇所
内観姿図				
型式・見込	引違いアルミサッシ	100		
仕上	アルマイト処理・シルバー			
金具	引戸錠×1・引手×2			
付属品	付属金物一式			
ガラス	5m/mトーメイ			
ガラス止め				
備考	ステンレス踏摺			

符号・数量	(AE) 9 理科教室-2	1階 2階 1	3階 4階	1箇所
内観姿図				
型式・見込	引違いアルミサッシ	100		
仕上	アルマイト処理・シルバー			
金具	クレセント×3			
付属品	付属金物一式			
ガラス	5m/mトーメイ			
ガラス止め				
備考	ステンレス踏摺			

符号・数量	(AE) 10 理科教室-2	1階 2階 1	3階 4階	1箇所
内観姿図				
型式・見込	引違いアルミサッシ	100		
仕上	アルマイト処理・シルバー			
金具	クレセント×3			
付属品	付属金物一式			
ガラス	5m/mトーメイ			
ガラス止め				
備考	ステンレス踏摺			

符号・数量	(AE) 11 理科準備室	1階 2階 1	3階 4階	1箇所
内観姿図				
型式・見込	引違いアルミサッシ	100		
仕上	アルマイト処理・シルバー			
金具	クレセント×7			
付属品	付属金物一式			
ガラス	5m/mトーメイ			
ガラス止め				
備考	ステンレス踏摺・アルミ水切			

符号・数量	(AE) 12 理科教室-1	1階 2階 1	3階 4階	1箇所
内観姿図				
型式・見込	引違いアルミサッシ	100		
仕上	アルマイト処理・シルバー			
金具	クレセント×7			
付属品	付属金物一式			
ガラス	5m/mトーメイ			
ガラス止め				
備考	ステンレス踏摺・アルミ水切			

符号・数量	(AE) 13 音楽教室-2	1階 2階	3階 1 4階	1箇所
内観姿図				
型式・見込	引違いアルミサッシ	100		
仕上	アルマイト処理・シルバー			
金具	クレセント×3			
付属品	付属金物一式			
ガラス	5m/mトーメイ			
ガラス止め				
備考	ステンレス踏摺			

原

西原町教育委員会			
工事名称	西原東中学校改造防音工事 (建築・B工区)		
工事場所	西原町字小那覇308番地の1		
図面名称	改造前 金属製建具表 -2	図面番号 縮尺	A-9 2 S=1:60
(有) 東洋建設・(有) 太平洋開発 特定建設工事共同企業体			

符号・数量	AW1 会議室 生徒会室	1階 2 2階	3階 4階	2箇所
内観姿図				
型式・見込	引違い窓 (ラン引違い窓)	100		
仕上	アルマイト処理・シルバー			
金具	クレセント×4			
付属品	アルミ水切・付属金物一式			
ガラス	(7) 5m/㎡-M			
ガラス止め				
備考				

符号・数量	AW2 生徒会室	1階 1 2階	3階 4階	1箇所
内観姿図				
型式・見込	引違い窓 (ラン引違い窓)	100		
仕上	アルマイト処理・シルバー			
金具	クレセント×4			
付属品	アルミ水切・付属金物一式			
ガラス	(7) 5m/㎡-M			
ガラス止め				
備考				

符号・数量	AW3 事務室	1階 1 2階	3階 4階	1箇所
内観姿図				
型式・見込	引違い窓 (ラン引違い窓)	100		
仕上	アルマイト処理・シルバー			
金具	クレセント×4			
付属品	アルミ水切・付属金物一式			
ガラス	(7) 5m/㎡-M			
ガラス止め				
備考				

符号・数量	AW4 会議室	1階 2 2階	3階 4階	2箇所
内観姿図				
型式・見込	引違い窓 (ラン引違い窓)	100		
仕上	アルマイト処理・シルバー			
金具	クレセント×8			
付属品	アルミ水切・付属金物一式			
ガラス	(7) 5m/㎡-M			
ガラス止め				
備考				

符号・数量	AW5 休憩室	1階 1 2階	3階 4階	1箇所
内観姿図				
型式・見込	引違い窓 (ラン引違い窓) 袖及びランFIX	100		
仕上	アルマイト処理・シルバー			
金具	クレセント×2			
付属品	アルミ水切・付属金物一式			
ガラス	(7) 5m/㎡-M			
ガラス止め				
備考				

符号・数量	AW6 印刷室	1階 1 2階		1箇所
内観姿図				
型式・見込	引違い窓 (ラン引違い窓)	100		
仕上	アルマイト処理・シルバー			
金具	クレセント×2			
付属品	アルミ水切・付属金物一式			
ガラス	(7) 5m/㎡-M			
ガラス止め				
備考				

符号・数量	AW7 便所-3	1階 4 2階 4		8箇所
内観姿図				
型式・見込	スリ出し窓 FIX及びラン付	70		
仕上	アルマイト処理・シルバー			
金具	カムラッチ×3			
付属品	アルミ水切・付属金物一式			
ガラス	(7) 6m/㎡型板			
ガラス止め				
備考				

符号・数量	AW8 1階廊下-7・2階廊下-5	1階 2 2階 2	3階 4階	4箇所
内観姿図				
型式・見込	引違い窓 (ラン引違い窓)	70		
仕上	アルマイト処理・シルバー			
金具	クレセント×8			
付属品	アルミ水切・付属金物一式			
ガラス	(7) 5m/㎡-M			
ガラス止め				
備考				

符号・数量	AW9 1階廊下-7・2階廊下-5	1階 2 2階 1	3階 4階	3箇所
内観姿図				
型式・見込	引違い窓 (ラン引違い窓)	100		
仕上	アルマイト処理・シルバー			
金具	クレセント×8			
付属品	アルミ水切・付属金物一式			
ガラス	(7) 5m/㎡-M			
ガラス止め				
備考				

符号・数量	AW10 倉庫	1階 1 2階	3階 4階	1箇所
内観姿図				
型式・見込	引違い窓 (乙防)	70		
仕上	アルマイト処理・シルバー			
金具	クレセント×2			
付属品	アルミ水切・付属金物一式			
ガラス	(7) 6.8m/㎡網入型板・(7) 6m/㎡型板			
ガラス止め				
備考				

符号・数量	AW11 保健 湯沸室	1階 1 2階		1箇所
内観姿図				
型式・見込	引違い窓	70		
仕上	アルマイト処理・シルバー			
金具	クレセント×2			
付属品	アルミ水切・付属金物一式			
ガラス	(7) 5m/㎡-M+フィルム貼			
ガラス止め				
備考				

符号・数量	AW12 特殊学級 湯沸室	1階 1 2階		1箇所
内観姿図				
型式・見込	引違い窓	70		
仕上	アルマイト処理・シルバー			
金具	クレセント×1			
付属品	アルミ水切・付属金物一式			
ガラス	(7) 5m/㎡-M+フィルム貼			
ガラス止め				
備考				

符号・数量	AW13 特殊学級	1階 1 2階	3階 4階	1箇所
内観姿図				
型式・見込	引違い窓 (ラン引違い窓)	100		
仕上	アルマイト処理・シルバー			
金具	クレセント×4			
付属品	アルミ水切・付属金物一式			
ガラス	(7) 5m/㎡-M			
ガラス止め				
備考				

符号・数量	AW14 特殊学級	1階 1 2階	3階 4階	1箇所
内観姿図				
型式・見込	引違い窓 (ラン引違い窓)	100		
仕上	アルマイト処理・シルバー			
金具	クレセント×8			
付属品	アルミ水切・付属金物一式			
ガラス	(7) 5m/㎡-M無目下フィルム貼			
ガラス止め				
備考				

符号・数量	AW15 校長室	1階 1 2階	3階 4階	1箇所
内観姿図				
型式・見込	引違い窓 (ラン引違い窓)	100		
仕上	アルマイト処理・シルバー			
金具	クレセント×6			
付属品	アルミ水切・付属金物一式			
ガラス	(7) 5m/㎡-M			
ガラス止め				
備考				

原

符号・数量	AW16 昇降口	1階	1	3階		1箇所
		2階		4階		
内観姿図						
型式・見込	引違い窓（腰FIX及び外倒し排煙窓）					100
仕上	アルマイト処理・シルバー					
金具	クレセント×4・排煙オペレーター（露出）4連×2ヶ所					
付属品	付属金物一式					
ガラス	(7) 5m/㎡-M					
ガラス止め						
備考						

符号・数量	AW17 1階廊下-4	1階	1	3階		1箇所
		2階		4階		
内観姿図						
型式・見込	引違い窓（腰及びランFIX）					100
仕上	アルマイト処理・シルバー					
金具	クレセント×1					
付属品	付属金物一式					
ガラス	(7) 5m/㎡-M					
ガラス止め						
備考						

符号・数量	AW18 2・3階 廊下-4	1階		3階	1	3箇所
		2階	2	4階		
内観姿図						
型式・見込	引違い窓					100
仕上	アルマイト処理・シルバー					
金具	クレセント×4					
付属品	7mm水切・付属金物一式					
ガラス	(7) 5m/㎡-M					
ガラス止め						
備考						

符号・数量	AW19 図書室	1階		3階		1箇所
		2階	1	4階		
内観姿図						
型式・見込	引違い窓					100
仕上	アルマイト処理・シルバー					
金具	クレセント×8					
付属品	7mm水切・付属金物一式					
ガラス	(7) 5m/㎡-M					
ガラス止め						
備考						

符号・数量	AW20 図書室	1階		3階		1箇所
		2階	1	4階		
内観姿図						
型式・見込	引違い窓					100
仕上	アルマイト処理・シルバー					
金具	クレセント×4					
付属品	7mm水切・付属金物一式					
ガラス	(7) 5m/㎡-M					
ガラス止め						
備考						

符号・数量	AW21 コンピューター教室	2階				1箇所
内観姿図						
型式・見込	引違い窓					100
仕上	アルマイト処理・シルバー					
金具	クレセント×1					
付属品	7mm水切・付属金物一式					
ガラス	(7) 5m/㎡-M					
ガラス止め						
備考						

符号・数量	AW22 コンピューター教室	1階		3階		1箇所
		2階	1	4階		
内観姿図						
型式・見込	引違い窓					100
仕上	アルマイト処理・シルバー					
金具	クレセント×4					
付属品	7mm水切・付属金物一式					
ガラス	(7) 5m/㎡-M					
ガラス止め						
備考						

符号・数量	AW23 コンピューター教室	1階		3階		1箇所
		2階	1	4階		
内観姿図						
型式・見込	FIX窓（ランスペリ出し排煙窓）					100
仕上	アルマイト処理・シルバー					
金具	排煙オペレーター装置一式（露出）					
付属品	7mm水切・付属金物一式					
ガラス	(7) 5m/㎡-M					
ガラス止め						
備考						

符号・数量	AW24 進路相談室	1階		3階		1箇所
		2階	1	4階		
内観姿図						
型式・見込	引違い窓					100
仕上	アルマイト処理・シルバー					
金具	クレセント×2					
付属品	7mm水切・付属金物一式					
ガラス	(7) 5m/㎡-M					
ガラス止め						
備考						

符号・数量	AW25 廊下-5	1階		3階		1箇所
		2階	1	4階		
内観姿図						
型式・見込	引違い窓					100
仕上	アルマイト処理・シルバー					
金具	クレセント×8					
付属品	7mm水切・付属金物一式					
ガラス	(7) 5m/㎡-M・6.8m/㎡網入りトウメイガラス 乙種防火戸					
ガラス止め						
備考						

符号・数量	AW26 階段-2	1階				1箇所
		2階	1			
内観姿図						
型式・見込	引違い窓（乙防）					100
仕上	アルマイト処理・シルバー					
金具	クレセント×2					
付属品	7mm水切・付属金物一式					
ガラス	(7) 6.8m/㎡網入り型板					
ガラス止め						
備考						

符号・数量	AW27 階段-2	1階				1箇所
		2階	1			
内観姿図						
型式・見込	FIX窓（乙防）					100
仕上	アルマイト処理・シルバー					
金具						
付属品	7mm水切・付属金物一式					
ガラス	(7) 6.8m/㎡網入り型板					
ガラス止め						
備考						

符号・数量	AW28 理科教室-2	1階		3階		1箇所
		2階	1	4階		
内観姿図						
型式・見込	引違い窓					100
仕上	アルマイト処理・シルバー					
金具	クレセント×8					
付属品	7mm水切・付属金物一式					
ガラス	(7) 5m/㎡-M					
ガラス止め						
備考						

原

西原町教育委員会			
工事名称	西原東中学校改造防音工事 (建築・B工区)		
工事場所	西原町字小那覇308番地の1		
図面名称	改造前 金属製建具表	図面番号	A-94
	-4	縮尺	S=1:60
(有) 東洋建設・(有) 太平洋開発 特定建設工事共同企業体			

符号・数量	(AW 29) 理科教室-1	1階	3階	1箇所
		2階	4階	
内観姿図				
型式・見込	引違いアルミサッシ	100		
仕上	アルマイト処理・シルバー			
金具	クレセント×6			
付属品	付属金物一式			
ガラス	5m/mトーマイ			
ガラス止め				
備考	アルミ水切			

符号・数量	(AW 30) 廊下-4	1階	3階	1箇所
		2階	4階	
内観姿図				
型式・見込	引違いアルミサッシ	100		
仕上	アルマイト処理・シルバー			
金具	クレセント×8			
付属品	付属金物一式			
ガラス	5m/mトーマイ			
ガラス止め				
備考	アルミ水切			

符号・数量	(AW 31) 2・3階廊下-4	1階	3階	1箇所
		2階	4階	
内観姿図				
型式・見込	引違いアルミサッシ	100		
仕上	アルマイト処理・シルバー			
金具	クレセント×10			
付属品	付属金物一式			
ガラス	5m/mトーマイ			
ガラス止め				
備考	アルミ水切			

符号・数量	(AW 32) 廊下-4	1階	3階	1箇所
		2階	4階	
内観姿図				
型式・見込	引違いアルミサッシ	100		
仕上	アルマイト処理・シルバー			
金具	クレセント×2			
付属品	付属金物一式			
ガラス	5m/mトーマイ			
ガラス止め				
備考	アルミ水切			

符号・数量	(AW 33) 音楽教室-2	1階	3階	1箇所
		2階	4階	
内観姿図				
型式・見込	引違いアルミサッシ	100		
仕上	アルマイト処理・シルバー			
金具	クレセント×6			
付属品	付属金物一式			
ガラス	5m/mトーマイ			
ガラス止め				
備考	アルミ水切			

符号・数量	(AW 34) 音楽教室-2	1階	3階	1箇所
		2階	4階	
内観姿図				
型式・見込	引違いアルミサッシ	100		
仕上	アルマイト処理・シルバー			
金具	クレセント×4			
付属品	付属金物一式			
ガラス	5m/mトーマイ			
ガラス止め				
備考	アルミ水切			

符号・数量	(AW 35) 音楽教室-2	3階	3箇所
		4階	
内観姿図			
型式・見込	引違いアルミサッシ	70	
仕上	アルマイト処理・シルバー		
金具	クレセント×1		
付属品	付属金物一式		
ガラス	5m/mトーマイガラス		
ガラス止め			
備考	アルミ水切		

符号・数量	(AW 36) 音楽教室-2	1階	3階	2箇所
		2階	4階	
内観姿図				
型式・見込	外倒しアルミサッシFIX腰付	100		
仕上	アルマイト処理・シルバー			
金具	排煙オペレーター装置一式（埋込みBOX）			
付属品	付属金物一式			
ガラス	5m/mトーマイ			
ガラス止め				
備考	アルミ水切			

符号・数量	(AW 37) 音楽準備室	3階	1箇所
		4階	
内観姿図			
型式・見込	引違いアルミサッシ	100	
仕上	アルマイト処理・シルバー		
金具	クレセント×4		
付属品	付属金物一式		
ガラス	5m/mトーマイ		
ガラス止め			
備考	アルミ水切		

符号・数量	(AW 38) 音楽教室-1	3階	1箇所
		4階	
内観姿図			
型式・見込	引違いアルミサッシ	100	
仕上	アルマイト処理・シルバー		
金具	クレセント×3		
付属品	付属金物一式		
ガラス	5m/mトーマイ		
ガラス止め			
備考	アルミ水切		

符号・数量	(AW 39) 音楽教室-1	3階	3箇所
		4階	
内観姿図			
型式・見込	引違いアルミサッシ	100	
仕上	アルマイト処理・シルバー		
金具	クレセント×2		
付属品	付属金物一式		
ガラス	5m/mトーマイ		
ガラス止め			
備考	アルミ水切		

符号・数量	(AW 40) 音楽教室-1	3階	1箇所
		4階	
内観姿図			
型式・見込	引違いアルミサッシ	70	
仕上	アルマイト処理・シルバー		
金具	クレセント×1		
付属品	付属金物一式		
ガラス	5m/mトーマイガラス		
ガラス止め			
備考	アルミ水切		

符号・数量	(AW 41) 音楽教室-1	1階	3階	1箇所
		2階	4階	
内観姿図				
型式・見込	引違いアルミサッシ	100		
仕上	アルマイト処理・シルバー			
金具	クレセント×8			
付属品	付属金物一式			
ガラス	5m/mトーマイ			
ガラス止め				
備考	アルミ水切			

符号・数量	(AW 42) 音楽教室-1	3階	2箇所
		4階	
内観姿図			
型式・見込	外倒しアルミサッシFIX腰付	100	
仕上	アルマイト処理・シルバー		
金具	排煙オペレーター装置一式（埋込みBOX）		
付属品	付属金物一式		
ガラス	5m/mトーマイ		
ガラス止め			
備考	アルミ水切		

原

西原町教育委員会			
工事名称	西原東中学校改造防音工事 (建築・B工区)		
工事場所	西原町字小那覇308番地の1		
図面名称	改造前 金属製建具表	図面番号	A-95
	-5	縮尺	S=1:60
(有) 東洋建設・(有) 太平洋開発 特定建設工事共同企業体			

符号・数量	ATD 1 昇降口	1階	1	3階	1	1箇所
		2階		4階		
内観姿図						
型式・見込	2級防音金属製気密建具 防音両開き扉ドア (ランFIX) ・防音片引き戸 (ランFIX)					AT-70 AT-100
仕上	アルマイト処理・シルバー					
金具	押棒×2・本締り錠×1・ゲレン締り×1・ヒョウッピンジ×2・ドアカギ×2 内外運動引寄せハンドル×1・引棒×1・引戸錠×1					
付属品	7mm額縁・踏摺ステンス・付属金物一式					
ガラス	(7) 5m/mt-メイ					
ガラス止め	シーリング					
備考	防衛施設庁基準による					

符号・数量	ATD 2 図書室	1階	1	3階	1	1箇所
		2階		4階		
内観姿図						
型式・見込	2級防音金属製気密建具 防音片開き扉ドア (ランFIX) ・防音片引き窓 (ラン片引き窓)					AT-70
仕上	アルマイト処理・シルバー					
金具	押棒×1・本締り錠×1・ゲレン締り×1・ヒョウッピンジ×1・ドアカギ×1 引寄せハンドル×12					
付属品	額縁アングル・アルミ水切・踏摺ステンス・付属金物一式					
ガラス	(7) 5m/mt-メイ					
ガラス止め	シーリング					
備考	防衛施設庁基準による					

符号・数量	ATD 3 図書室	1階	1	3階	1	1箇所
		2階		4階		
内観姿図						
型式・見込	2級防音金属製気密建具 防音片開き扉ドア (ランFIX) ・防音片引き窓 (ラン片引き窓)					AT-70
仕上	アルマイト処理・シルバー					
金具	押棒×1・本締り錠×1・ゲレン締り×1・ヒョウッピンジ×1 ドアカギ×1・引寄せハンドル×8					
付属品	額縁アングル・アルミ水切・踏摺ステンス・付属金物一式					
ガラス	(7) 5m/mt-メイ					
ガラス止め	シーリング					
備考	防衛施設庁基準による					

符号・数量	ATD 4 図書室	1階	1	3階	1	1箇所
		2階		4階		
内観姿図						
型式・見込	2級防音金属製気密建具 防音片開き扉ドア (ランFIX) ・防音片引き窓 (ラン片引き窓)					AT-70
仕上	アルマイト処理・シルバー					
金具	押棒×1・本締り錠×1・ゲレン締り×1・ヒョウッピンジ×1 ドアカギ×1・引寄せハンドル×8					
付属品	額縁アングル・アルミ水切・踏摺ステンス・付属金物一式					
ガラス	(7) 5m/mt-メイ					
ガラス止め	シーリング					
備考	防衛施設庁基準による					

符号・数量	ATD 5 音楽教室-2	1階	1	3階	1	1箇所
		2階		4階		
内観姿図						
型式・見込	2級防音金属製気密建具 防音片開きフラッシュドア					AT-70
仕上	アルマイト処理・シルバー					
金具	本締り錠×1・ゲレン締り×1・ヒョウッピンジ×1・ドアカギ×1					
付属品	額縁アングル・踏摺ステンス・付属金物一式					
ガラス						
ガラス止め	シーリング					
備考	防衛施設庁基準による					

符号・数量	ATE 1 昇降口	1階	1	3階	1	1箇所
		2階		4階		
内観姿図						
型式・見込	2級防音金属製気密建具 防音片引き戸 (ランFIX)					AT-100
仕上	アルマイト処理・シルバー					
金具	内外運動引寄せハンドル×2・引棒×2・引戸錠×2					
付属品	7mm額縁・踏摺ステンス・付属金物一式					
ガラス	(7) 5m/mt-メイ					
ガラス止め	シーリング					
備考	防衛施設庁基準による					

符号・数量	ATE 2 昇降口	1階	1	3階	1	1箇所
		2階		4階		
内観姿図						
型式・見込	2級防音金属製気密建具 防音片引き戸 (ランFIX)					AT-100
仕上	アルマイト処理・シルバー					
金具	内外運動引寄せハンドル×2・引棒×2・引戸錠×2					
付属品	7mm額縁・踏摺ステンス・付属金物一式					
ガラス	(7) 5m/mt-メイ					
ガラス止め	シーリング					
備考	防衛施設庁基準による					

符号・数量	ATE 3 昇降口	1階	1	3階	1	1箇所
		2階		4階		
内観姿図						
型式・見込	2級防音金属製気密建具 防音片引き戸 (ランFIX)					AT-100
仕上	アルマイト処理・シルバー					
金具	内外運動引寄せハンドル×2・引棒×2・引戸錠×2					
付属品	7mm額縁・踏摺ステンス・付属金物一式					
ガラス	(7) 5m/mt-メイ					
ガラス止め	シーリング					
備考	防衛施設庁基準による					

符号・数量	ATE 4 心の相談室	1階	1	3階	1	1箇所
		2階		4階		
内観姿図						
型式・見込	2級防音金属製気密建具 防音片引き戸 (ランFIX)					AT-70
仕上	アルマイト処理・シルバー					
金具	引寄せハンドル×2					
付属品	額縁アングル・付属金物一式					
ガラス	腰下: (7) 6m/m型板 腰上: ラン: (7) 5m/mt-メイ					
ガラス止め	シーリング					
備考	防衛施設庁基準による					

防

西原町教育委員会			
工事名称	西原東中学校校改修防音工事 (建築・B工区)		
工事場所	西原町字小那覇308番地の1		
図面名称	改造後 金属製建具表 -1	図面番号	A-96
		縮尺	S=1:50
(有) 東洋建設・(有) 太平洋開発 特定建設工事共同企業体			

符号・数量	ATE 5 1階廊下-7 2階廊下-5	1階 1 2階 1	3階 4階	2箇所
内観姿図				
型式・見込	2級防音金属製気密建具 (防火設備) 防音片引き戸 (ランマFIX)			AT-100
仕上	アルマイト処理・シルバー			
金具	内外運動引寄せハンドル×1・引棒×1・引戸錠×1			
付属品	額縁アングル・踏摺ステンレス・付属金物一式			
ガラス	(7) 6.8m/m網入ミガキガラス			
ガラス止め	シーリング			
備考	防衛施設庁基準による			

符号・数量	ATE 6 保健室	1階 1 2階	3階 4階	1箇所
内観姿図				
型式・見込	2級防音金属製気密建具 防音引分け戸 (ランマFIX) 防音片引き窓 (ランマ片引き窓)			AT-100 AT-70
仕上	アルマイト処理・シルバー			
金具	内外運動引寄せハンドル×2・引棒×2・引戸錠×2 引寄せハンドル×8			
付属品	額縁アングル・踏摺ステンレス・アルミ水切・付属金物一式			
ガラス	無目下:(7) 6m/m型板 ランマ:(7) 5m/mト-MI			
ガラス止め	シーリング			
備考	防衛施設庁基準による			

符号・数量	ATE 7 昇降口	1階 1 2階	3階 4階	1箇所
内観姿図				
型式・見込	2級防音金属製気密建具 防音片引き戸・防音片引き窓 (腰部FIX ランマ片引き窓)			AT-70
仕上	アルマイト処理・シルバー			
金具	引寄せハンドル×16			
付属品	額縁アングル・付属金物一式			
ガラス	(7) 5m/mト-MI			
ガラス止め	シーリング			
備考	防衛施設庁基準による			

符号・数量	ATE 8 廊下-4	1階 2階 1	3階 4階	1箇所
内観姿図				
型式・見込	2級防音金属製気密建具 防音片引き戸 (ランマFIX)			AT-70
仕上	アルマイト処理・シルバー			
金具	引寄せハンドル×2			
付属品	額縁アングル・付属金物一式			
ガラス	(7) 5m/mト-MI			
ガラス止め	シーリング			
備考	防衛施設庁基準による			

符号・数量	ATE 9 理科教室-2	1階 2階 1	3階 4階	1箇所
内観姿図				
型式・見込	2級防音金属製気密建具 防音片引き戸 (ランマ片引き窓)			AT-70
仕上	アルマイト処理・シルバー			
金具	引寄せハンドル×4			
付属品	額縁アングル・付属金物一式			
ガラス	(7) 5m/mト-MI			
ガラス止め	シーリング			
備考	防衛施設庁基準による			

符号・数量	ATE 10 理科教室-2	1階 2階 1	3階 4階	1箇所
内観姿図				
型式・見込	2級防音金属製気密建具 防音片引き戸 (ランマ片引き窓)			AT-70
仕上	アルマイト処理・シルバー			
金具	引寄せハンドル×4			
付属品	額縁アングル・付属金物一式			
ガラス	(7) 5m/mト-MI			
ガラス止め	シーリング			
備考	防衛施設庁基準による			

符号・数量	ATE 11 理科準備室	1階 2階 1	3階 4階	1箇所
内観姿図				
型式・見込	2級防音金属製気密建具 防音片引き戸 (ランマ片引き窓)			AT-70
仕上	アルマイト処理・シルバー			
金具	引寄せハンドル×12			
付属品	額縁アングル・アルミ水切・付属金物一式			
ガラス	(7) 5m/mト-MI			
ガラス止め	シーリング			
備考	防衛施設庁基準による			

符号・数量	ATE 12 理科教室-1	1階 2階 1	3階 4階	1箇所
内観姿図				
型式・見込	2級防音金属製気密建具 防音片引き戸 (ランマ片引き窓)			AT-70
仕上	アルマイト処理・シルバー			
金具	引寄せハンドル×12			
付属品	額縁アングル・アルミ水切・付属金物一式			
ガラス	(7) 5m/mト-MI			
ガラス止め	シーリング			
備考	防衛施設庁基準による			

符号・数量	ATE 13 音楽教室-2	1階 2階	3階 1 4階	1箇所
内観姿図				
型式・見込	2級防音金属製気密建具 防音片引き戸 (ランマ片引き窓)			AT-70
仕上	アルマイト処理・シルバー			
金具	引寄せハンドル×4			
付属品	額縁アングル・付属金物一式			
ガラス	(7) 5m/mト-MI			
ガラス止め	シーリング			
備考	防衛施設庁基準による			

防

西原町教育委員会			
工事名称	西原東中学校改造防音工事 (建築・B工区)		
工事場所	西原町字小那覇308番地の1		
図面名称	改造後 金属製建具表 -2	図面番号 縮尺	A-97 S=1:60
(有) 東洋建設・(有) 太平洋開発 特定建設工事共同企業体			

符号・数量	ATW 1 会議室 生徒会室	1階 2 2階	3階 4階	2箇所
内観姿図				
型式・見込	2級防音金属製気密建具 防音片引き窓 (ツマ片引き窓)			AT-70
仕上	アルマイト処理・シルバー			
金具	引寄せハンドル×8			
付属品	額縁アングル・7mm水切・付属金物一式			
ガラス	(7) 5m/mt-MI			
ガラス止め	シーリング			
備考	防衛施設庁基準による			

符号・数量	ATW 2 生徒会室	1階 1 2階	3階 4階	1箇所
内観姿図				
型式・見込	2級防音金属製気密建具 防音片引き窓 (ツマ片引き窓)			AT-70
仕上	アルマイト処理・シルバー			
金具	引寄せハンドル×8			
付属品	額縁アングル・7mm水切・付属金物一式			
ガラス	(7) 5m/mt-MI			
ガラス止め	シーリング			
備考	防衛施設庁基準による			

符号・数量	ATW 3 事務室	1階 1 2階	3階 4階	1箇所
内観姿図				
型式・見込	2級防音金属製気密建具 防音片引き窓 (ツマ片引き窓)			AT-70
仕上	アルマイト処理・シルバー			
金具	引寄せハンドル×8			
付属品	額縁アングル・7mm水切・付属金物一式			
ガラス	(7) 5m/mt-MI			
ガラス止め	シーリング			
備考	防衛施設庁基準による			

符号・数量	ATW 4 会議室	1階 2 2階	3階 4階	2箇所
内観姿図				
型式・見込	2級防音金属製気密建具 防音片引き窓 (ツマ片引き窓)			AT-70
仕上	アルマイト処理・シルバー			
金具	引寄せハンドル×16			
付属品	額縁アングル・7mm水切・付属金物一式			
ガラス	(7) 5m/mt-MI			
ガラス止め	シーリング			
備考	防衛施設庁基準による			

符号・数量	ATW 5 休憩室	1階 1 2階	3階 4階	1箇所
内観姿図				
型式・見込	2級防音金属製気密建具 防音片引き窓 (ツマ片引き窓)			AT-70
仕上	アルマイト処理・シルバー			
金具	引寄せハンドル×4			
付属品	額縁アングル・7mm水切・付属金物一式			
ガラス	(7) 5m/mt-MI			
ガラス止め	シーリング			
備考	防衛施設庁基準による			

符号・数量	ATW 6 印刷室	1階 1 2階	1箇所	
内観姿図				
型式・見込	2級防音金属製気密建具 防音片引き窓 (ツマ片引き窓)			AT-70
仕上	アルマイト処理・シルバー			
金具	引寄せハンドル×4			
付属品	額縁アングル・7mm水切・付属金物一式			
ガラス	(7) 5m/mt-MI			
ガラス止め	シーリング			
備考	防衛施設庁基準による			

符号・数量	ATW 7 便所-3	1階 4 2階	4箇所	
内観姿図				
型式・見込	2級防音金属製気密建具 防音片引き窓 (ツマ片引き窓)			AT-70
仕上	アルマイト処理・シルバー			
金具	カムラッチハンドル×2			
付属品	7mm水切・付属金物一式			
ガラス	(7) 6m/m型板			
ガラス止め	シーリング			
備考	防衛施設庁基準による			

符号・数量	ATW 8 1階廊下-7・2階廊下-5	1階 2 2階	3階 4階	4箇所
内観姿図				
型式・見込	2級防音金属製気密建具 防音片引き窓 (ツマ片引き窓)			AT-70
仕上	アルマイト処理・シルバー			
金具	引寄せハンドル×16			
付属品	額縁アングル・7mm水切・付属金物一式			
ガラス	(7) 5m/mt-MI			
ガラス止め	シーリング			
備考	防衛施設庁基準による			

符号・数量	ATW 9 1階廊下-7・2階廊下-5	1階 2 2階	3階 4階	3箇所
内観姿図				
型式・見込	2級防音金属製気密建具 防音片引き窓 (ツマ片引き窓)			AT-70
仕上	アルマイト処理・シルバー			
金具	引寄せハンドル×16			
付属品	額縁アングル・7mm水切・付属金物一式			
ガラス	(7) 5m/mt-MI			
ガラス止め	シーリング			
備考	防衛施設庁基準による			

符号・数量	ATW 10 倉庫	1階 1 2階	3階 4階	1箇所
内観姿図				
型式・見込	2級防音金属製気密建具 防音片引き窓			AT-70
仕上	アルマイト処理・シルバー			
金具	引寄せハンドル×4			
付属品	額縁アングル・7mm水切・付属金物一式			
ガラス	(7) 6.8m/m網入型板・(7) 6m/m型板			
ガラス止め	シーリング			
備考	防衛施設庁基準による			

符号・数量	ATW 11 保健 湯沸室	1階 1箇所	
内観姿図			
型式・見込	2級防音金属製気密建具 防音片引き窓		AT-70
仕上	アルマイト処理・シルバー		
金具	引寄せハンドル×4		
付属品	額縁アングル・7mm水切・付属金物一式		
ガラス	(7) 6m/m型板		
ガラス止め	シーリング		
備考	防衛施設庁基準による		

符号・数量	ATW 12 特殊学級 湯沸室	1階 1箇所	
内観姿図			
型式・見込	2級防音金属製気密建具 防音片引き窓		AT-70
仕上	アルマイト処理・シルバー		
金具	引寄せハンドル×2		
付属品	7mm水切・付属金物一式		
ガラス	(7) 6m/m型板		
ガラス止め	シーリング		
備考	防衛施設庁基準による		

符号・数量	ATW 13 特殊学級	1階 1 2階	3階 4階	1箇所
内観姿図				
型式・見込	2級防音金属製気密建具 防音片引き窓			AT-70
仕上	アルマイト処理・シルバー			
金具	引寄せハンドル×8			
付属品	額縁アングル・7mm水切・付属金物一式			
ガラス	(7) 5m/mt-MI			
ガラス止め	シーリング			
備考	防衛施設庁基準による			

符号・数量	ATW 14 特殊学級	1階 1 2階	3階 4階	1箇所
内観姿図				
型式・見込	2級防音金属製気密建具 防音片引き窓			AT-70
仕上	アルマイト処理・シルバー			
金具	引寄せハンドル×16			
付属品	額縁アングル・7mm水切・付属金物一式			
ガラス	無目下: (7) 6m/m型板 ツマ: (7) 5m/mt-MI			
ガラス止め	シーリング			
備考	防衛施設庁基準による			

符号・数量	ATW 15 校長室	1階 1 2階	3階 4階	1箇所
内観姿図				
型式・見込	引違いアルミサッシ			AT-70
仕上	アルマイト処理・シルバー			
金具	引寄せハンドル×12			
付属品	額縁アングル・7mm水切・付属金物一式			
ガラス	(7) 5m/mt-MI			
ガラス止め	シーリング			
備考	防衛施設庁基準による			

符号・数量	ATW 16 校長室	1階 1 2階	3階 4階	1箇所
内観姿図				
型式・見込	引違いアルミサッシ			AT-70
仕上	アルマイト処理・シルバー			
金具	引寄せハンドル×12			
付属品	額縁アングル・7mm水切・付属金物一式			
ガラス	(7) 5m/mt-MI			
ガラス止め	シーリング			
備考	防衛施設庁基準による			



西原町教育委員会	
工事名称	西原東中学校校改防音工事 (建築・B工区)
工事場所	西原町字小那覇308番地の1
図面名称	改造後 金属製建具表 -3
図面番号	A-98
縮尺	S=1:60
(有) 東洋建設・(有) 太平洋開発 特定建設工事共同企業体	



符号・数量	ATW 16 昇降口	1階	1	3階		1箇所
		2階		4階		
内観姿図						
型式・見込	2級防音金属製気密建具 防音片引き窓 (腰FIX) ラマ片引き)					AT-70
仕上	アルマイト処理・シルバー					
金具	引寄せハンドル×16					
付属品	額縁アングル・付属金物一式					
ガラス	(7) 5m/mt-MI					
ガラス止め	シーリング					
備考	防衛施設庁基準による					

符号・数量	ATW 17 1階廊下-4	1階	1	3階		1箇所
		2階		4階		
内観姿図						
型式・見込	2級防音金属製気密建具 防音片引き窓 (腰FIX) ラマFIX排煙窓)					AT-70
仕上	アルマイト処理・シルバー					
金具	引寄せハンドル×2					
付属品	額縁アングル・付属金物一式					
ガラス	(7) 5m/mt-MI					
ガラス止め	シーリング					
備考	防衛施設庁基準による					

符号・数量	ATW 18 2・3階 廊下-4	1階		3階	1	3箇所
		2階	2	4階		
内観姿図						
型式・見込	2級防音金属製気密建具 防音片引き窓					AT-70
仕上	アルマイト処理・シルバー					
金具	引寄せハンドル×8					
付属品	額縁アングル・アルミ水切・付属金物一式					
ガラス	(7) 5m/mt-MI					
ガラス止め	シーリング					
備考	防衛施設庁基準による					

符号・数量	ATW 19 図書室	1階		3階		1箇所
		2階	1	4階		
内観姿図						
型式・見込	2級防音金属製気密建具 防音片引き窓					AT-70
仕上	アルマイト処理・シルバー					
金具	引寄せハンドル×16					
付属品	額縁アングル・アルミ水切・付属金物一式					
ガラス	(7) 5m/mt-MI					
ガラス止め	シーリング					
備考	防衛施設庁基準による					

符号・数量	ATW 20 図書室	1階		3階		1箇所
		2階	1	4階		
内観姿図						
型式・見込	2級防音金属製気密建具 防音片引き窓					AT-70
仕上	アルマイト処理・シルバー					
金具	引寄せハンドル×8					
付属品	額縁アングル・アルミ水切・付属金物一式					
ガラス	(7) 5m/mt-MI					
ガラス止め	シーリング					
備考	防衛施設庁基準による					

符号・数量	ATW 21 コンピューター教室	2階				1箇所
内観姿図						
型式・見込	2級防音金属製気密建具 防音片引き窓					AT-70
仕上	アルマイト処理・シルバー					
金具	引寄せハンドル×2					
付属品	額縁アングル・アルミ水切・付属金物一式					
ガラス	(7) 5m/mt-MI					
ガラス止め	シーリング					
備考	防衛施設庁基準による					

符号・数量	ATW 22 コンピューター教室	1階		3階		1箇所
		2階	1	4階		
内観姿図						
型式・見込	2級防音金属製気密建具 防音片引き窓					AT-70
仕上	アルマイト処理・シルバー					
金具	引寄せハンドル×8					
付属品	額縁アングル・アルミ水切・付属金物一式					
ガラス	(7) 5m/mt-MI					
ガラス止め	シーリング					
備考	防衛施設庁基準による					

符号・数量	ATW 23 コンピューター教室	1階		3階		1箇所
		2階	1	4階		
内観姿図						
型式・見込	2級防音金属製気密建具 防音FIX窓					AT-70
仕上	アルマイト処理・シルバー					
金具						
付属品	額縁アングル・アルミ水切・付属金物一式					
ガラス	(7) 5m/mt-MI					
ガラス止め	シーリング					
備考	防衛施設庁基準による					

符号・数量	ATW 24 進路相談室	1階		3階		1箇所
		2階	1	4階		
内観姿図						
型式・見込	2級防音金属製気密建具 防音片引き窓					AT-70
仕上	アルマイト処理・シルバー					
金具	引寄せハンドル×4					
付属品	額縁アングル・アルミ水切・付属金物一式					
ガラス	(7) 5m/mt-MI					
ガラス止め	シーリング					
備考	防衛施設庁基準による					

符号・数量	ATW 25 廊下-5	1階		3階		1箇所
		2階	1	4階		
内観姿図	<p>6.8m/m網入りトウメイガラス 防火設備</p>					
型式・見込	2級防音金属製気密建具 防音片引き窓					AT-70
仕上	アルマイト処理・シルバー					
金具	引寄せハンドル×16					
付属品	額縁アングル・アルミ水切・付属金物一式					
ガラス	(7) 5m/mt-MI・(7) 6.8m/m網入りトウメイ					
ガラス止め	シーリング					
備考	防衛施設庁基準による					

符号・数量	ATW 26 階段-2	1階		3階		1箇所
		2階	1	4階		
内観姿図						
型式・見込	2級防音金属製気密建具 (防火設備) 防音片引き窓					AT-70
仕上	アルマイト処理・シルバー					
金具	引寄せハンドル×4					
付属品	額縁アングル・アルミ水切・付属金物一式					
ガラス	(7) 6.8m/m網入りトウメイ					
ガラス止め	シーリング					
備考	防衛施設庁基準による					

符号・数量	ATW 27 階段-2	1階		3階		1箇所
		2階	1	4階		
内観姿図						
型式・見込	2級防音金属製気密建具 (防火設備) 防音FIX窓					AT-70
仕上	アルマイト処理・シルバー					
金具						
付属品	額縁アングル・アルミ水切・付属金物一式					
ガラス	(7) 6.8m/m網入りトウメイ					
ガラス止め	シーリング					
備考	防衛施設庁基準による					

符号・数量	ATW 28 理科教室-2	1階		3階		1箇所
		2階	1	4階		
内観姿図						
型式・見込	2級防音金属製気密建具 防音片引き窓					AT-70
仕上	アルマイト処理・シルバー					
金具	引寄せハンドル×16					
付属品	額縁アングル・アルミ水切・付属金物一式					
ガラス	(7) 5m/mt-MI					
ガラス止め	シーリング					
備考	防衛施設庁基準による					

防

西原町教育委員会			
工事名称	西原東中学校改造防音工事 (建築・B工区)		
工事場所	西原町字小那覇308番地の1		
図面名称	改造後 金属製建具表 -4	図面番号	A-99
		縮尺	S=1/60
(有) 東洋建設・(有) 太平洋開発 特定建設工事共同企業体			

符号・数量	ATW 29 理科教室-1	1階	3階	1箇所
		2階	4階	
内観姿図				
型式・見込	2級防音金属製気密建具 防音片引き窓	AT-70		
仕上	アルマイト処理・シルバー			
金具	引寄せハンドル×12			
付属品	額縁アングル・7mm水切・付属金物一式			
ガラス	(7) 5m/mt-MI			
ガラス止め	シーリング			
備考	防衛施設庁基準による			

符号・数量	ATW 30 廊下-4	1階	3階	1箇所
		2階	4階	
内観姿図				
型式・見込	2級防音金属製気密建具 防音片引き窓	AT-70		
仕上	アルマイト処理・シルバー			
金具	引寄せハンドル×16			
付属品	額縁アングル・7mm水切・付属金物一式			
ガラス	(7) 5m/mt-MI			
ガラス止め	シーリング			
備考	防衛施設庁基準による			

符号・数量	ATW 31 2・3階廊下-4	1階	3階	2箇所
		2階	4階	
内観姿図				
型式・見込	2級防音金属製気密建具 防音片引き窓	AT-70		
仕上	アルマイト処理・シルバー			
金具	引寄せハンドル×20			
付属品	額縁アングル・7mm水切・付属金物一式			
ガラス	(7) 5m/mt-MI			
ガラス止め	シーリング			
備考	防衛施設庁基準による			

符号・数量	ATW 32 廊下-4	1階	3階	2箇所
		2階	4階	
内観姿図				
型式・見込	2級防音金属製気密建具 防音片引き窓	AT-70		
仕上	アルマイト処理・シルバー			
金具	引寄せハンドル×4			
付属品	額縁アングル・7mm水切・付属金物一式			
ガラス	(7) 5m/mt-MI			
ガラス止め	シーリング			
備考	防衛施設庁基準による			

符号・数量	ATW 33 音楽教室-2	1階	3階	1箇所
		2階	4階	
内観姿図				
型式・見込	2級防音金属製気密建具 防音片引き窓	AT-70		
仕上	アルマイト処理・シルバー			
金具	引寄せハンドル×12			
付属品	額縁アングル・7mm水切・付属金物一式			
ガラス	(7) 5m/mt-MI			
ガラス止め	シーリング			
備考	防衛施設庁基準による			

符号・数量	ATW 34 音楽教室-2	1階	3階	1箇所
		2階	4階	
内観姿図				
型式・見込	2級防音金属製気密建具 防音片引き窓	AT-70		
仕上	アルマイト処理・シルバー			
金具	引寄せハンドル×8			
付属品	額縁アングル・7mm水切・付属金物一式			
ガラス	(7) 5m/mt-MI			
ガラス止め	シーリング			
備考	防衛施設庁基準による			

符号・数量	ATW 35 音楽教室-2	3階	3	3箇所
		4階		
内観姿図				
型式・見込	2級防音金属製気密建具 防音片引き窓	AT-70		
仕上	アルマイト処理・シルバー			
金具	引寄せハンドル×2			
付属品	額縁アングル・7mm水切・付属金物一式			
ガラス	(7) 5m/mt-MI			
ガラス止め	シーリング			
備考	防衛施設庁基準による			

符号・数量	ATW 36 音楽教室-2	1階	3階	2箇所
		2階	4階	
内観姿図				
型式・見込	2級防音金属製気密建具 防音FIX窓	AT-70		
仕上	アルマイト処理・シルバー			
金具				
付属品	額縁アングル・7mm水切・付属金物一式			
ガラス	(7) 5m/mt-MI			
ガラス止め	シーリング			
備考	防衛施設庁基準による			

符号・数量	ATW 37 音楽準備室	3階	1	1箇所
		4階		
内観姿図				
型式・見込	2級防音金属製気密建具 防音片引き窓	AT-70		
仕上	アルマイト処理・シルバー			
金具	引寄せハンドル×8			
付属品	額縁アングル・7mm水切・付属金物一式			
ガラス	(7) 5m/mt-MI			
ガラス止め	シーリング			
備考	防衛施設庁基準による			

符号・数量	ATW 38 音楽教室-1	3階	1	1箇所
		4階		
内観姿図				
型式・見込	2級防音金属製気密建具 防音片引き窓	AT-70		
仕上	アルマイト処理・シルバー			
金具	引寄せハンドル×4			
付属品	額縁アングル・7mm水切・付属金物一式			
ガラス	(7) 5m/mt-MI			
ガラス止め	シーリング			
備考	防衛施設庁基準による			

符号・数量	ATW 39 音楽教室-1	3階	3	3箇所
		4階		
内観姿図				
型式・見込	2級防音金属製気密建具 防音片引き窓	AT-70		
仕上	アルマイト処理・シルバー			
金具	引寄せハンドル×4			
付属品	額縁アングル・7mm水切・付属金物一式			
ガラス	(7) 5m/mt-MI			
ガラス止め	シーリング			
備考	防衛施設庁基準による			

符号・数量	ATW 40 音楽教室-1	3階	1	1箇所
		4階		
内観姿図				
型式・見込	2級防音金属製気密建具 防音片引き窓 (袖FIX)	AT-70		
仕上	アルマイト処理・シルバー			
金具	引寄せハンドル×2			
付属品	額縁アングル・7mm水切・付属金物一式			
ガラス	(7) 5m/mt-MI			
ガラス止め	シーリング			
備考	防衛施設庁基準による			

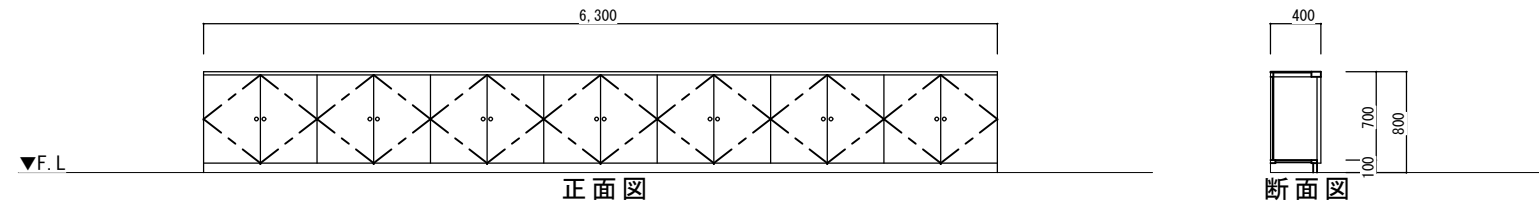
符号・数量	ATW 41 音楽教室-1	1階	3階	1箇所
		2階	4階	
内観姿図				
型式・見込	2級防音金属製気密建具 防音片引き窓	AT-70		
仕上	アルマイト処理・シルバー			
金具	引寄せハンドル×16			
付属品	額縁アングル・7mm水切・付属金物一式			
ガラス	(7) 5m/mt-MI			
ガラス止め	シーリング			
備考	防衛施設庁基準による			

符号・数量	ATW 42 音楽教室-1	3階	2	2箇所
		4階		
内観姿図				
型式・見込	2級防音金属製気密建具 防音FIX窓	AT-70		
仕上	アルマイト処理・シルバー			
金具				
付属品	額縁アングル・7mm水切・付属金物一式			
ガラス	(7) 5m/mt-MI			
ガラス止め	シーリング			
備考	防衛施設庁基準による			

防

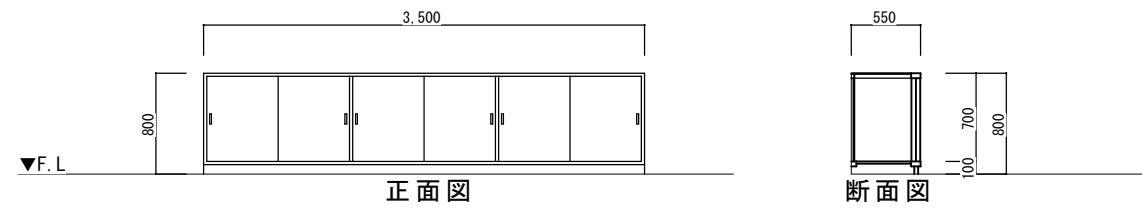
西原町教育委員会			
工事名称	西原東中学校改造防音工事 (建築・B工区)		
工事場所	西原町字小那覇308番地の1		
図面名称	改造後 金属製建具表 -5	図面番号	A-100
	縮尺	S=1:60	
(有) 東洋建設・(有) 太平洋開発 特定建設工事共同企業体			

■ 進路指導室
収納棚
1個

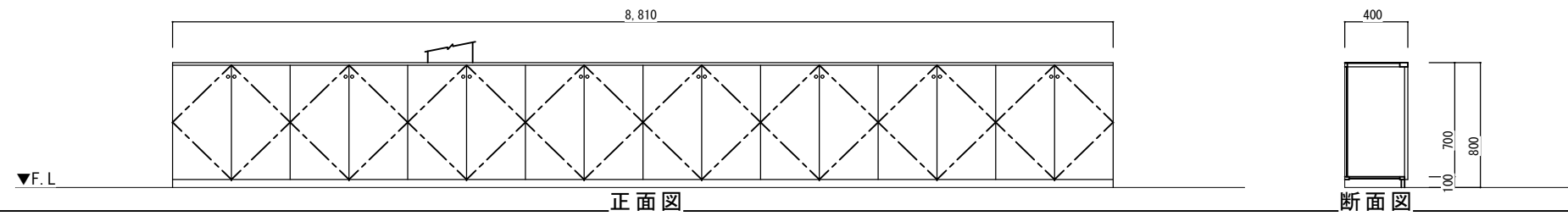


■ 音楽教室-2
楽器棚
1個

見え掛かり材：材材 OSCL  
 面 板：合板(7)18mm下地材銘木合板貼り  
 扉：材銘木合板フラッシュ戸  
 金 物：ステンレス引手



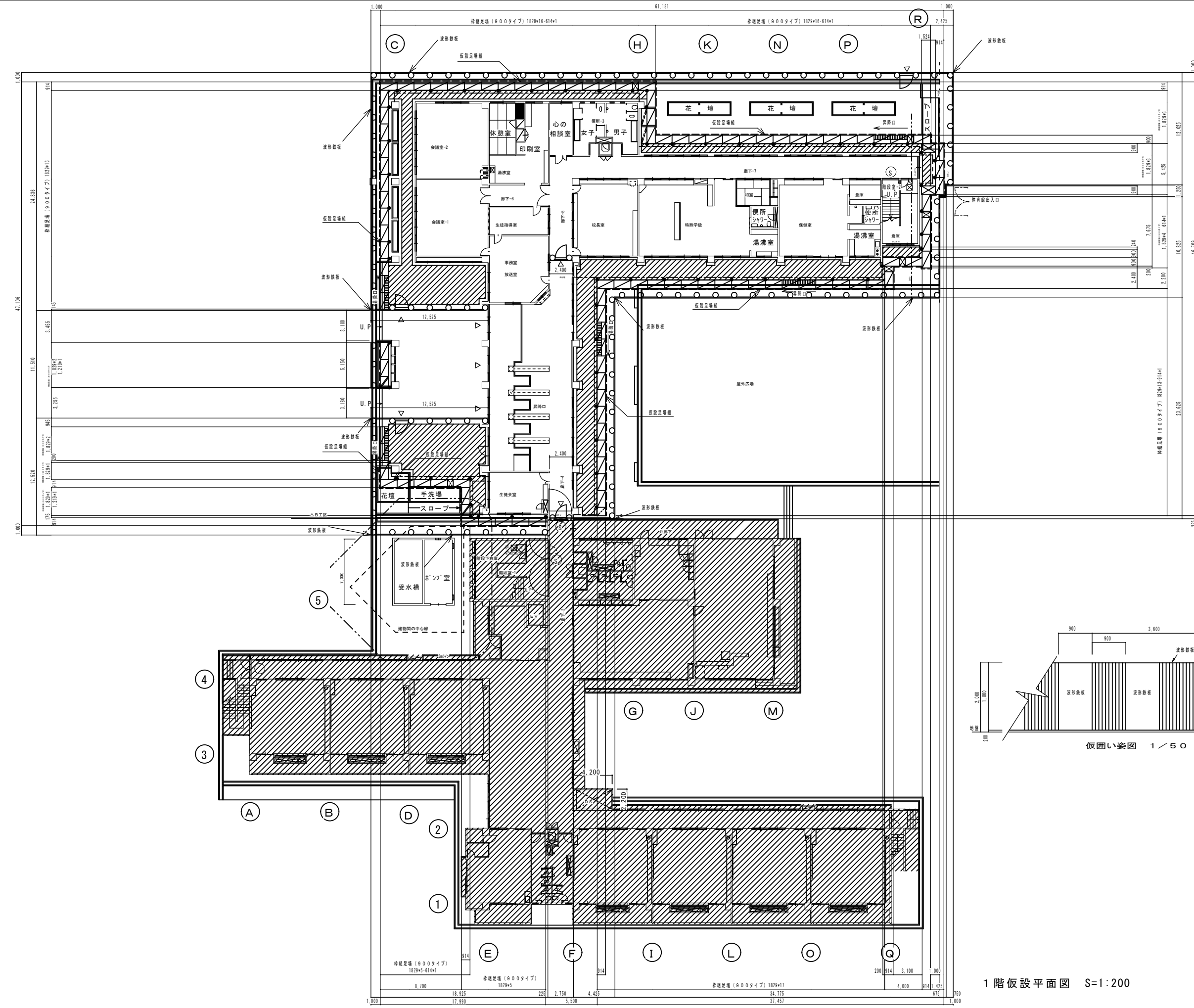
■ 音楽教室-1
ギター収納棚
1個



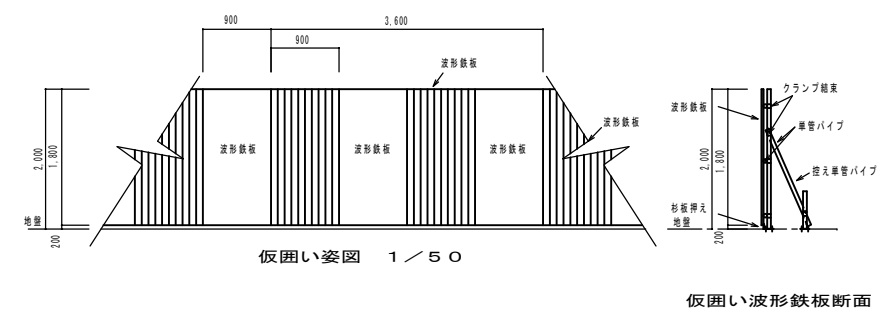
西原町教育委員会			
工事名称	西原東中学校改造防音工事 (建築・B工区)		
工事場所	西原町字小那覇308番地の1		
図面名称	改造後	図面番号	A-101
	仕上げ	縮尺	S=1:60
ユニット-1			
(有)東洋建設・(有)太平洋開発 特定建設工事共同企業体			

13  
12  
11  
10  
9  
8  
7  
6

- S 特定防火設備を示す(自動閉鎖装置付)。
- 防火設備を示す。
- ▨ 消化栓。

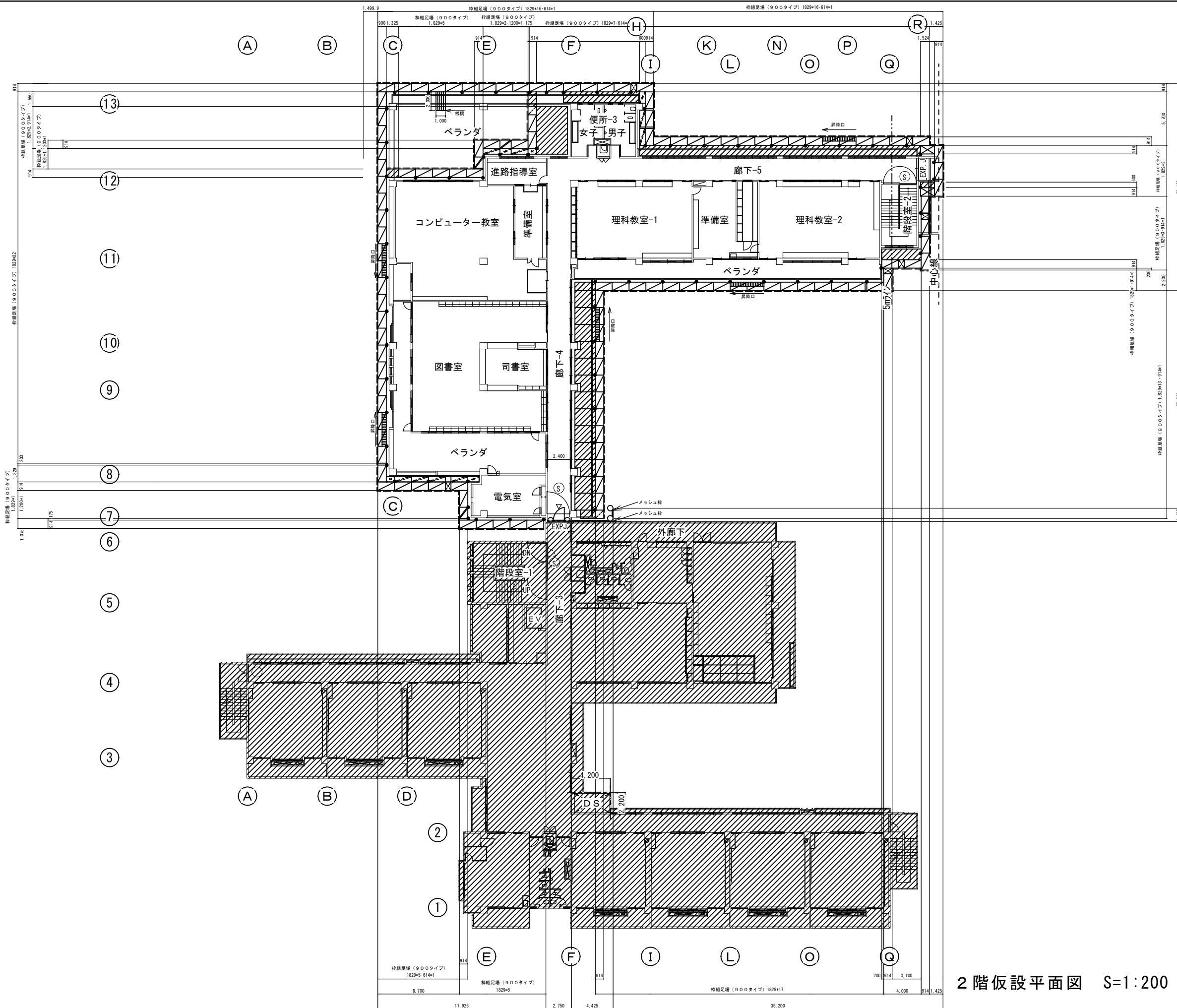


- ▨ 建枠 A-3055A  
鋼製布枠 N-6 (500巾)  
鋼製布枠 N-624 (240巾)
- ▨ 建枠 A-3055A  
鋼製布枠 N-5 (500巾)  
鋼製布枠 N-524 (240巾)
- ▨ 建枠 A-3055A  
鋼製布枠 N-4 (500巾)  
鋼製布枠 N-424 (240巾)
- ▨ 建枠 A-3055A  
鋼製布枠 N-3 (500巾)  
鋼製布枠 N-324 (240巾)
- ▨ 建枠 A-3055A  
鋼製布枠 N-2 (500巾)  
鋼製布枠 N-224 (240巾)
- ▨ 建枠 N-6117S  
鋼製布枠 N-6 (500巾)
- ▨ 建枠 N-6117S  
鋼製布枠 N-5 (500巾)
- ▨ 建枠 N-6117S  
鋼製布枠 N-4 (500巾)
- ▨ 建枠 N-6117S  
鋼製布枠 N-3 (500巾)
- ▨ 建枠 N-6117S  
鋼製布枠 N-2 (500巾)
- ▨ 鋼製布枠 N-224 (240巾)  
鋼製布枠 N-624 (240巾)
- 壁つなぎ
- ▨ スライドブラケット (B-400)
- ▨ 単管足場 48.6  
(すき間補強)



1階仮設平面図 S=1:200

西原町教育委員会	
工事名称	西原東中学校改修防音工事 (建築・B工区)
工事場所	西原町字小那覇308番地の1
図面名称	図面番号 A-102
	縮尺 S=1:200
(有)東洋建設・(有)太平洋開発 特定建設工事共同企業体	

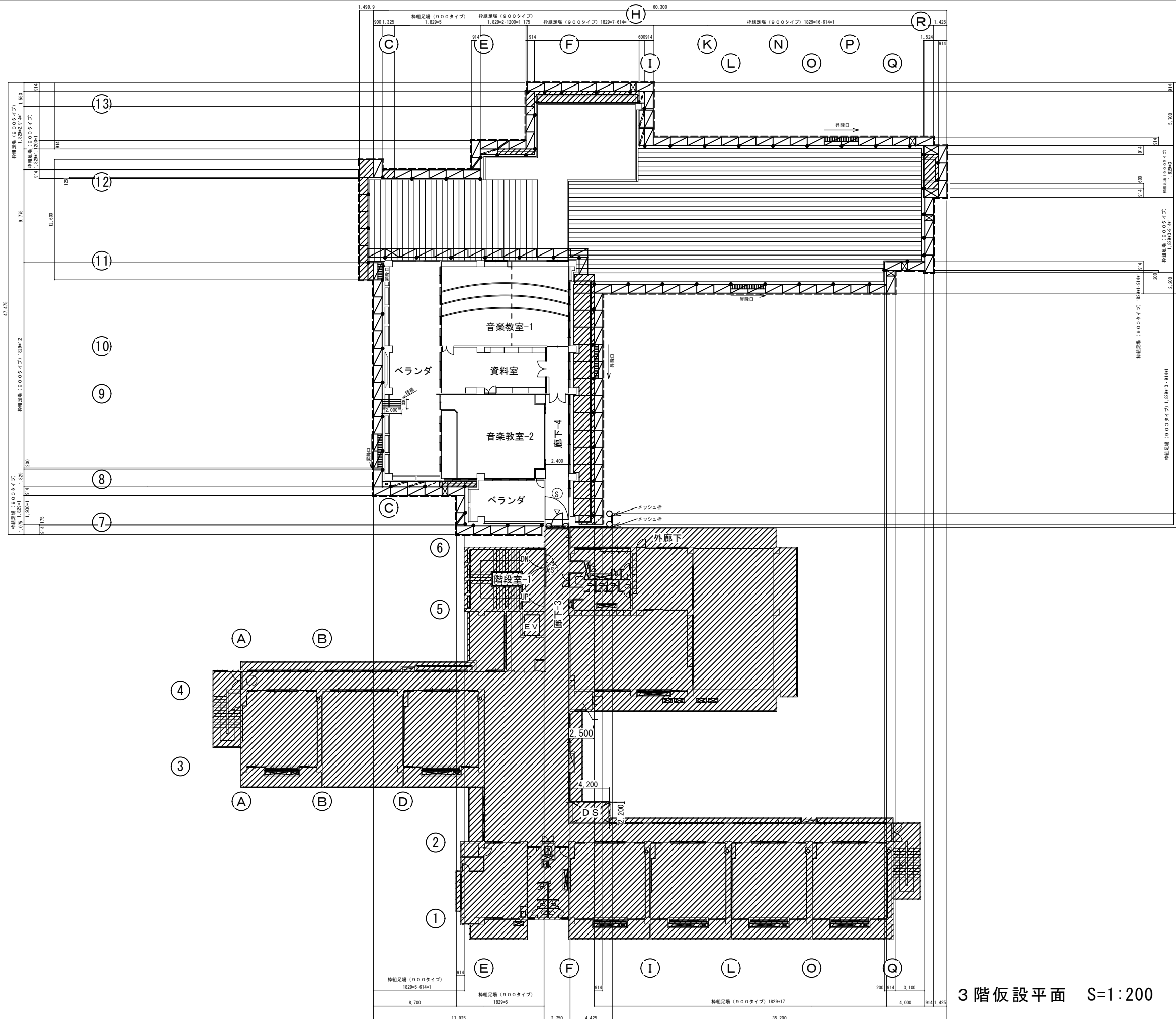


- Ⓢ 特定防火設備を示す(自動閉鎖装置付)。
- 防火設備を示す。
- ▨ 消火栓。

- 室外機コンクリート基礎を示す。  
(1,000×400×150)
- 建機 A-3055A  
鋼製布枠 N-6 (500巾)  
鋼製布枠 N-624 (240巾)
  - 建機 A-3055A  
鋼製布枠 N-5 (500巾)  
鋼製布枠 N-524 (240巾)
  - 建機 A-3055A  
鋼製布枠 N-4 (500巾)  
鋼製布枠 N-424 (240巾)
  - 建機 A-3055A  
鋼製布枠 N-3 (500巾)  
鋼製布枠 N-324 (240巾)
  - 建機 A-3055A  
鋼製布枠 N-2 (500巾)  
鋼製布枠 N-224 (240巾)
  - 建機 N-6117S  
鋼製布枠 N-6 (500巾)
  - 建機 N-6117S  
鋼製布枠 N-5 (500巾)
  - 建機 N-6117S  
鋼製布枠 N-4 (500巾)
  - 建機 N-6117S  
鋼製布枠 N-3 (500巾)
  - 建機 N-6117S  
鋼製布枠 N-2 (500巾)
  - 鋼製布枠 N-224 (240巾)  
鋼製布枠 N-624 (240巾)
  - 壁つなぎ
  - スライドブラケット (B-400)
  - 単管足場 48.6  
(すき間補強)

2階仮設平面図 S=1:200

西原町教育委員会			
工事名称	西原東中学校改築防音工事 (建築・B工区)		
工事場所	西原町字小那覇308番地の1		
図面名称	仮設平面図	図面番号	A-103
	(外部足場)	縮尺	S=1:200
(有)東洋建設・(有)太平洋開発 特定建設工事共同企業体			

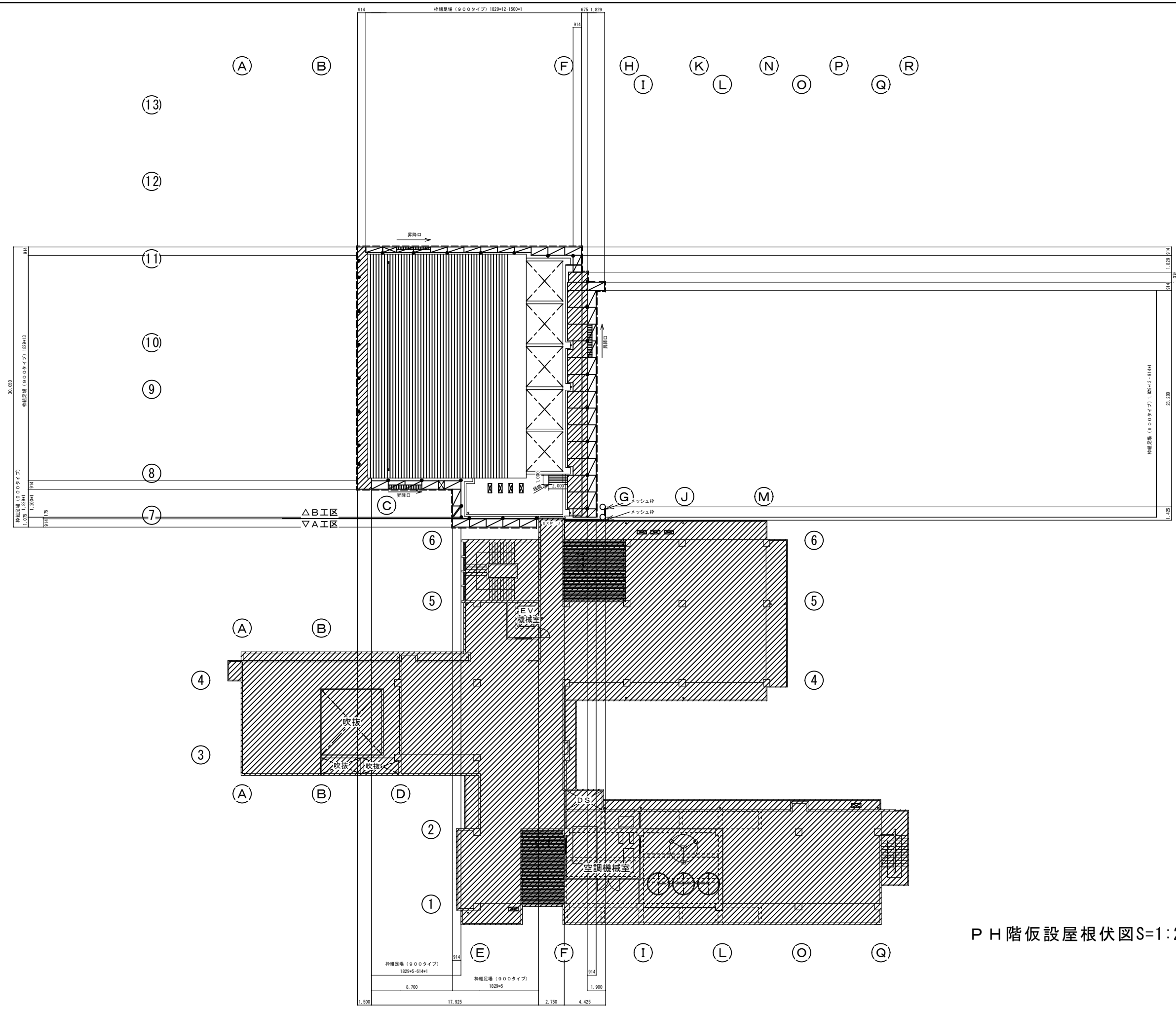


(S) 特定防火設備を示す(自動閉鎖装置付)。  
 (○) 防火設備を示す。  
 (■) 消火栓。

- 建枠 A-3055A  
鋼製布枠 N-6 (500巾)
- 建枠 A-3055A  
鋼製布枠 N-5 (500巾)
- 建枠 A-3055A  
鋼製布枠 N-4 (500巾)
- 建枠 A-3055A  
鋼製布枠 N-3 (500巾)
- 建枠 A-3055A  
鋼製布枠 N-2 (500巾)
- 建枠 N-6117S  
鋼製布枠 N-6 (500巾)
- 建枠 N-6117S  
鋼製布枠 N-5 (500巾)
- 建枠 N-6117S  
鋼製布枠 N-4 (500巾)
- 建枠 N-6117S  
鋼製布枠 N-3 (500巾)
- 建枠 N-6117S  
鋼製布枠 N-2 (500巾)
- 鋼製布枠 N-224 (240巾)
- 鋼製布枠 N-624 (240巾)
- 壁つなぎ
- スライドブラケット (B-400)
- 単管足場 ø48.6  
(すき間補強)

3階仮設平面 S=1:200

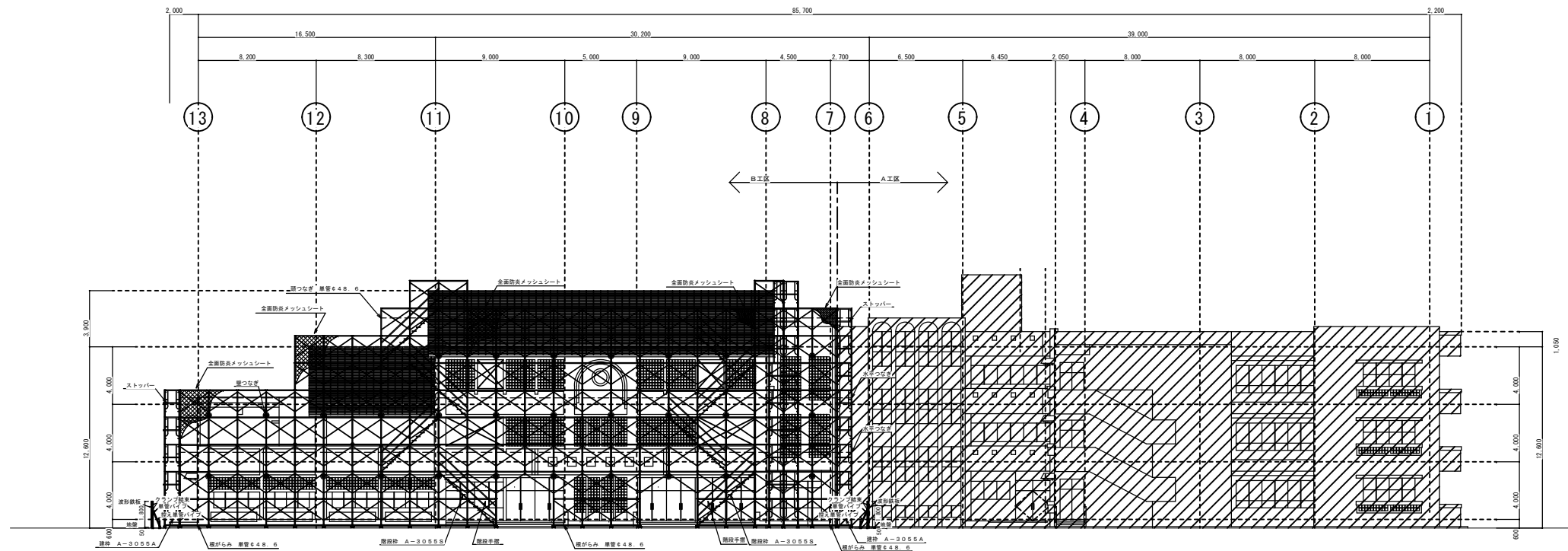
西原町教育委員会			
工事名称	西原東中学校改造防音工事 (建築・B工区)		
工事場所	西原町字小那覇308番地の1		
図面名称	仮設平面図	図面番号	A-104
	(外部足場)	縮尺	S=1:200
(有) 東洋建設・(有) 太平洋開発 特定建設工事共同企業体			



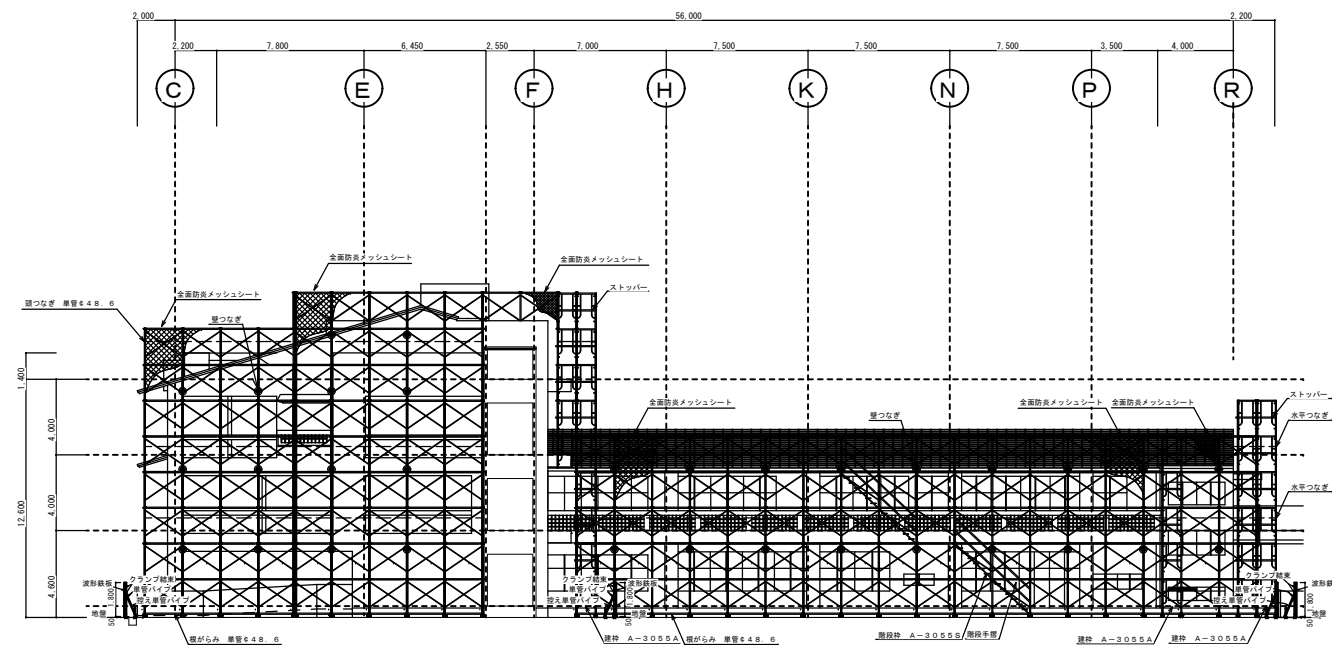
- 建枠 A-3055A  
鋼製布枠 N-6 (500巾)  
鋼製布枠 N-624 (240巾)
- 建枠 A-3055A  
鋼製布枠 N-5 (500巾)  
鋼製布枠 N-524 (240巾)
- 建枠 A-3055A  
鋼製布枠 N-4 (500巾)  
鋼製布枠 N-424 (240巾)
- 建枠 A-3055A  
鋼製布枠 N-3 (500巾)  
鋼製布枠 N-324 (240巾)
- 建枠 A-3055A  
鋼製布枠 N-2 (500巾)  
鋼製布枠 N-224 (240巾)
- 建枠 N-6117S  
鋼製布枠 N-6 (500巾)
- 建枠 N-6117S  
鋼製布枠 N-5 (500巾)
- 建枠 N-6117S  
鋼製布枠 N-4 (500巾)
- 建枠 N-6117S  
鋼製布枠 N-3 (500巾)
- 建枠 N-6117S  
鋼製布枠 N-2 (500巾)
- 鋼製布枠 N-224 (240巾)  
鋼製布枠 N-624 (240巾)
- 壁つなぎ
- スライドブラケット (B-400)
- 単管足場 48.6  
(すき間補強)

P H階仮設屋根伏図S=1:200

西原町教育委員会			
工事名称	西原東中学校改造防音工事 (建築・B工区)		
工事場所	西原町字小那覇308番地の1		
図面名称	仮設平面図	図面番号	A-105
	(外部足場)	縮尺	S=1:200
(有)東洋建設・(有)太平洋開発 特定建設工事共同企業体			



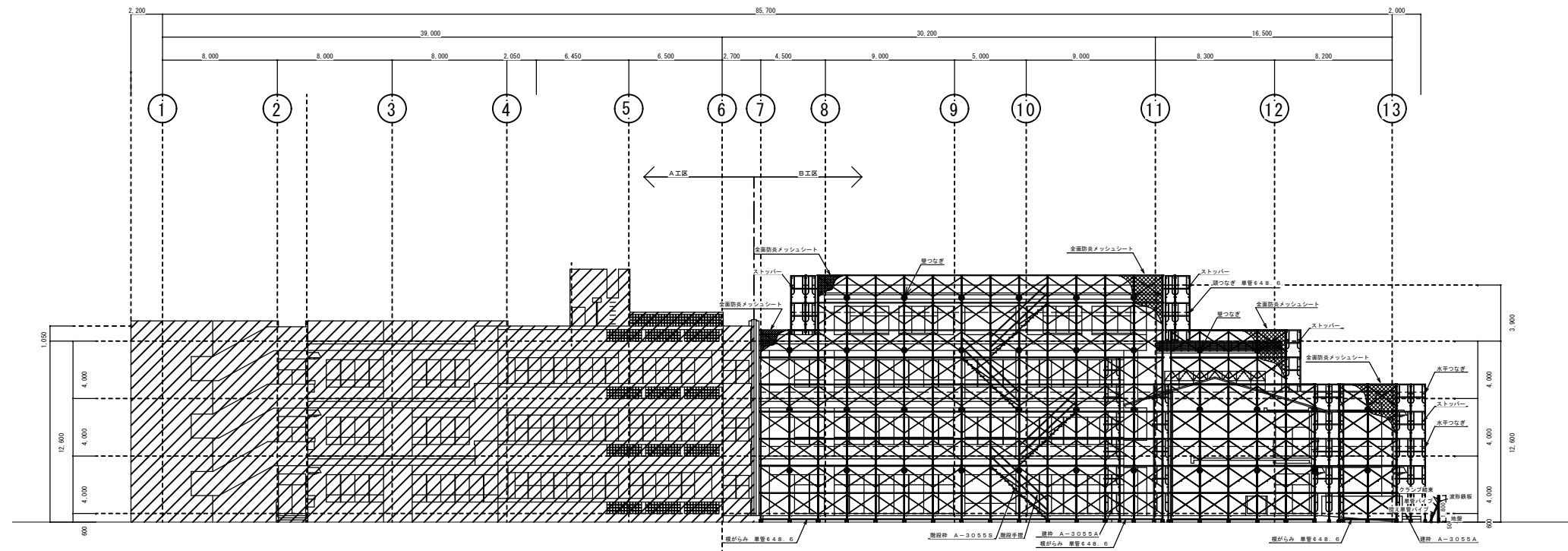
西側立面図 S=1:200



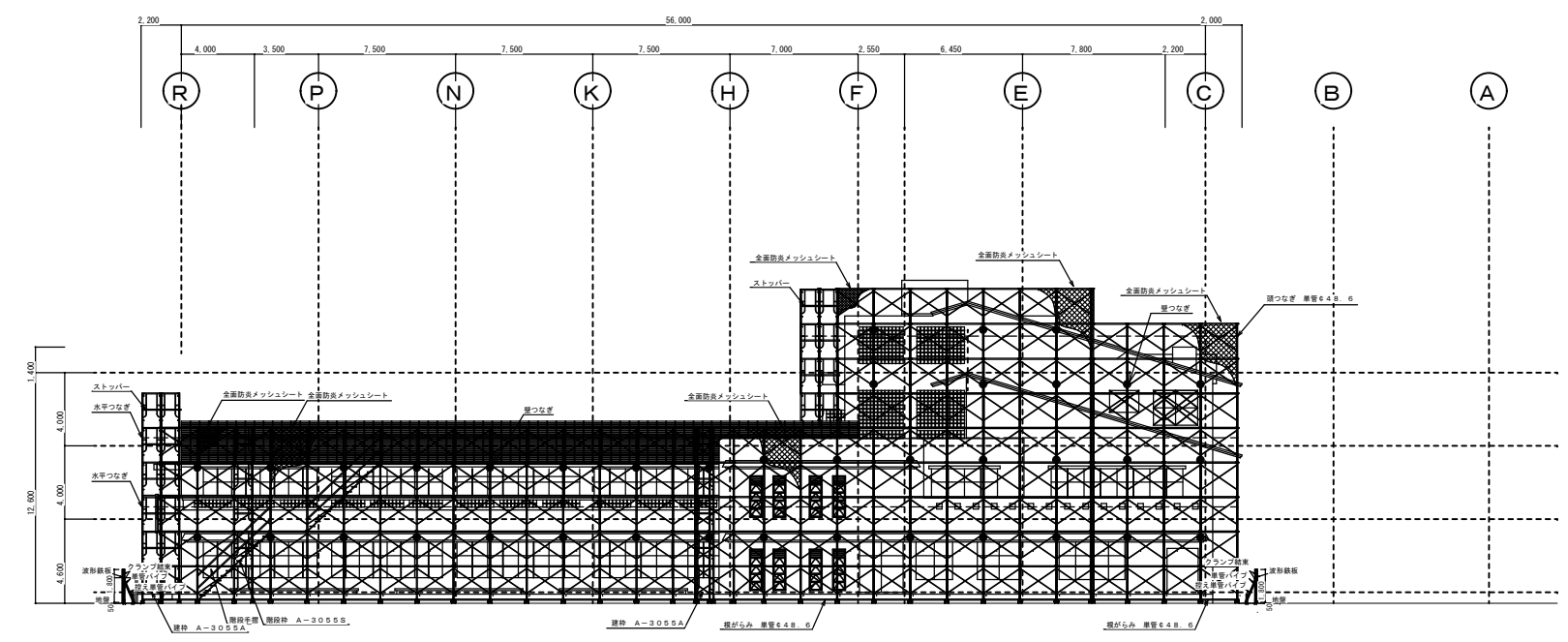
南側立面図 S=1:200

西原町教育委員会			
工事名称	西原東中学校改造防音工事 (建築・B工区)		
工事場所	西原町字小那覇308番地の1		
図面名称	西・南側	図面番号	A-106
	仮設足場立面図 (外部足場)	縮尺	S=1:200
(有)東洋建設・(有)太平洋開発 特定建設工事共同企業体			



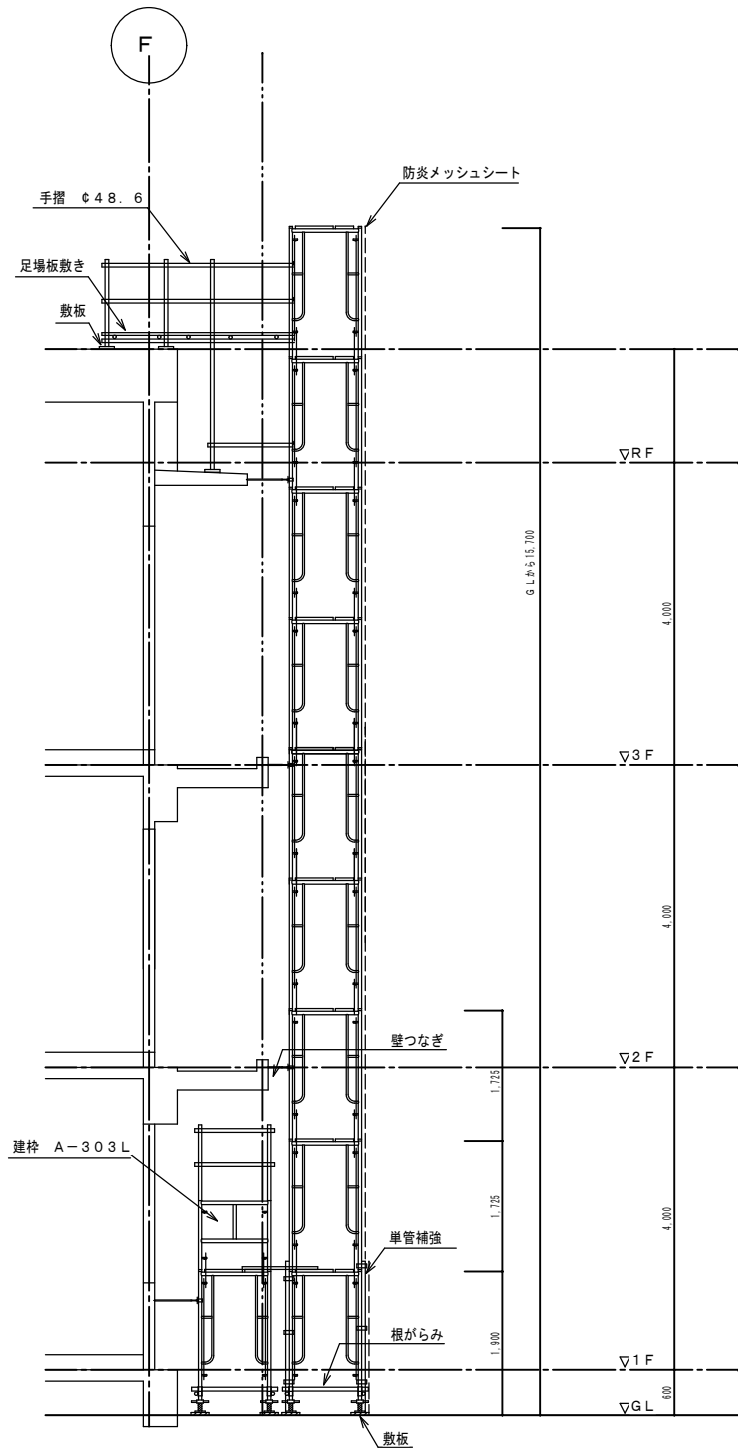


東側立面図 S=1:200

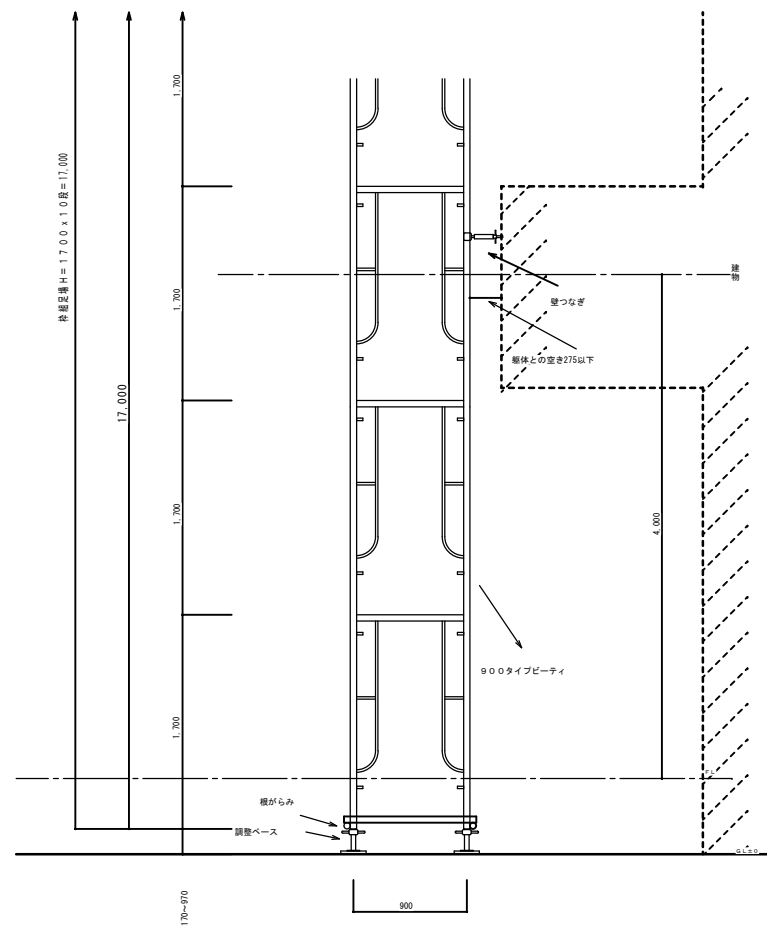


北側立面図 S=1:200

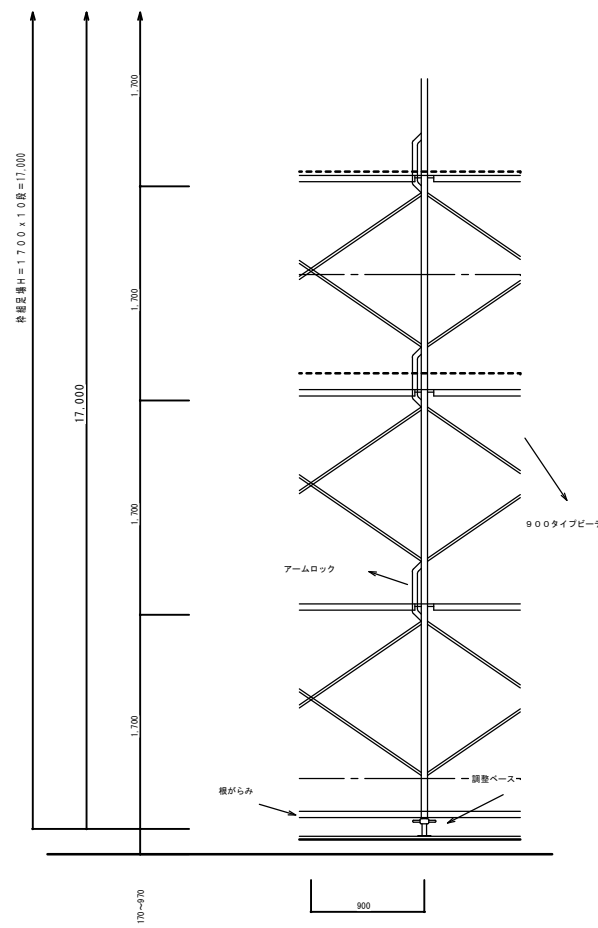
西原町教育委員会		
工事名称	西原東中学校改造防音工事 (建築・B工区)	
工事場所	西原町字小那覇308番地の1	
図面名称	東・北側 仮設足場立面図 (外部足場)	図面番号 A-107
		縮尺 S=1:200
(有)東洋建設・(有)太平洋開発 特定建設工事共同企業体		



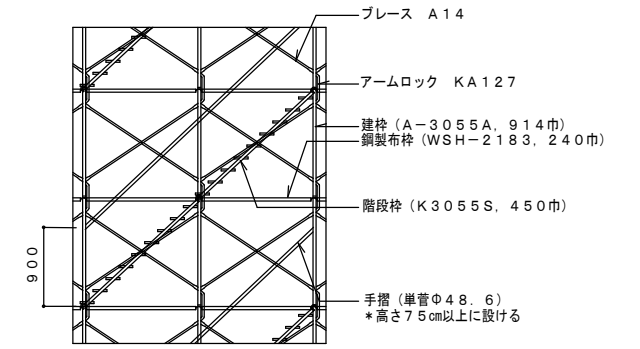
枠組み足場断面詳細図 (底部分) 1/50



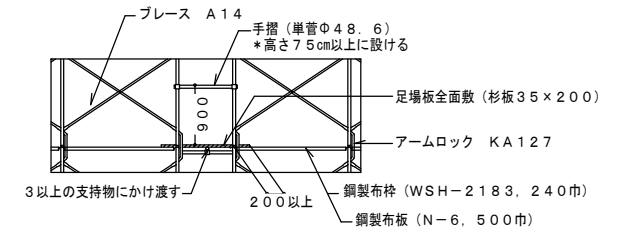
枠組み足場断面詳細図 (ベランダ部分) 1/30



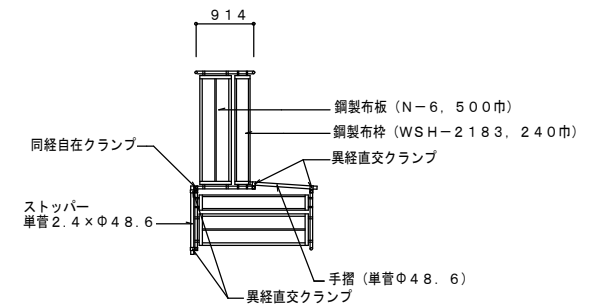
枠組み足場断面詳細図 (壁部分) 1/30



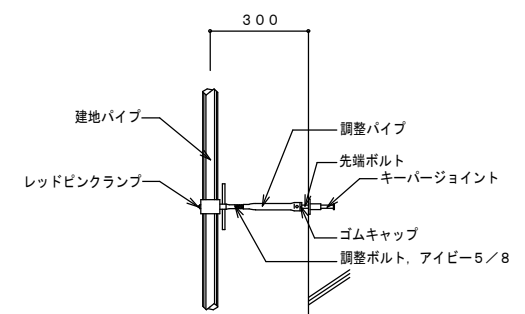
階段杵 (K3055S) 詳細図 S: 1/60



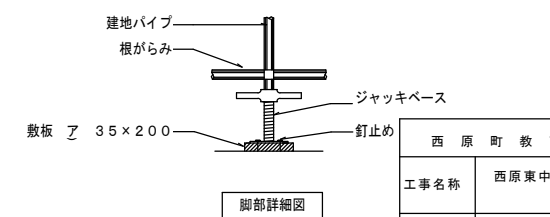
単管手摺部分詳細図 S: 1/60



コーナー部分詳細図 S: 1/60

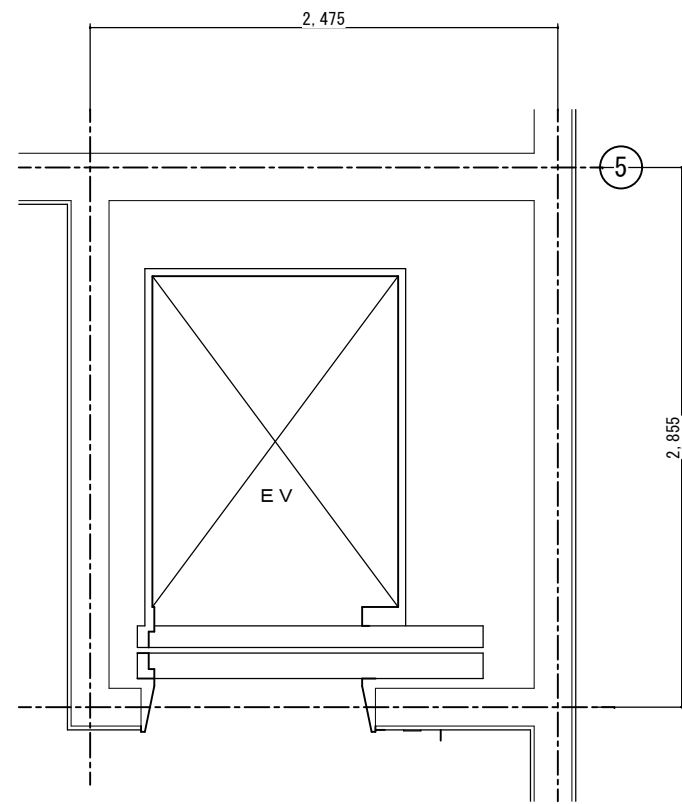


壁つなぎ詳細図

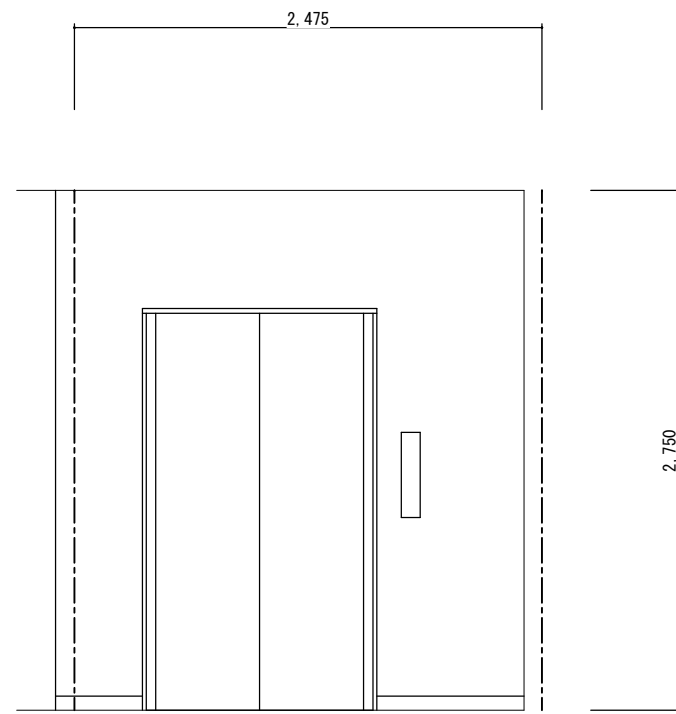


脚部詳細図

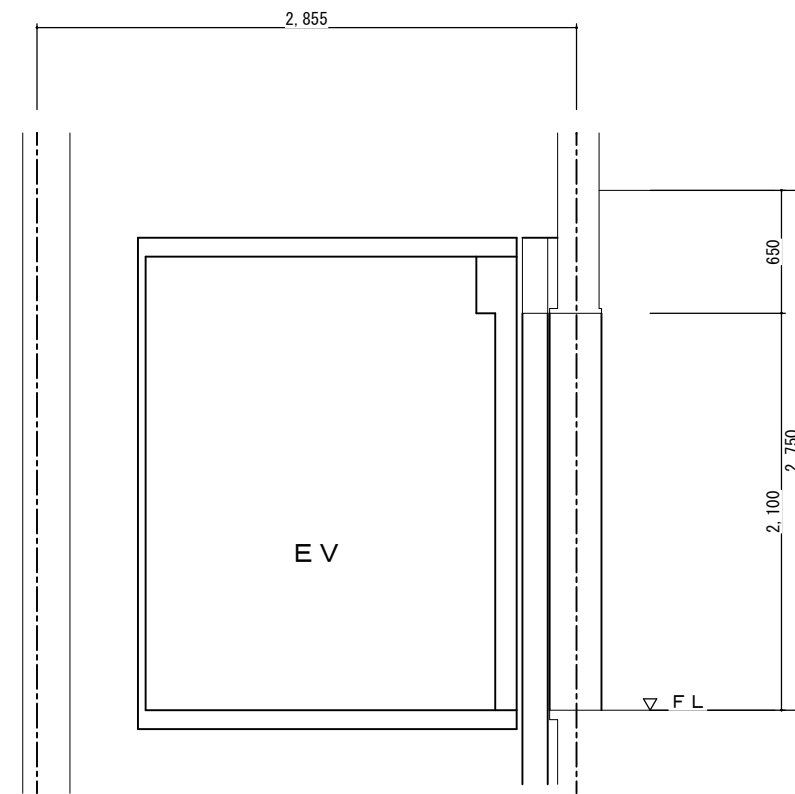
西原町教育委員会			
工事名称	西原東中学校改修防音工事 (建築・B工区)		
工事場所	西原町字小那覇308番地の1		
図面名称	仮設足場詳細図	図面番号	A-108
		縮尺	S=1:200
(有) 東洋建設・(有) 太平洋開発 特定建設工事共同企業体			



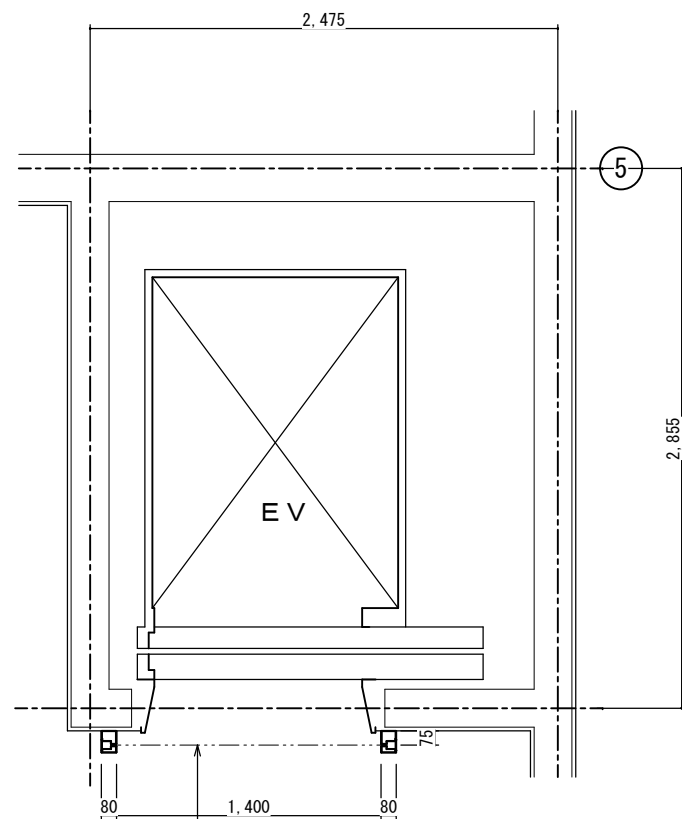
改造前：EV前平面詳細図図 S=1:20



改造前：展開図

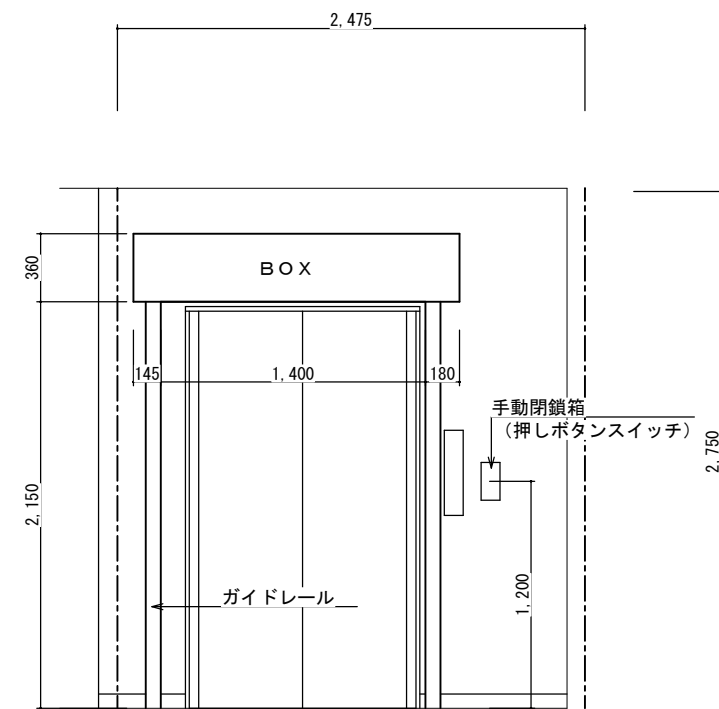


改造前：断面詳細図

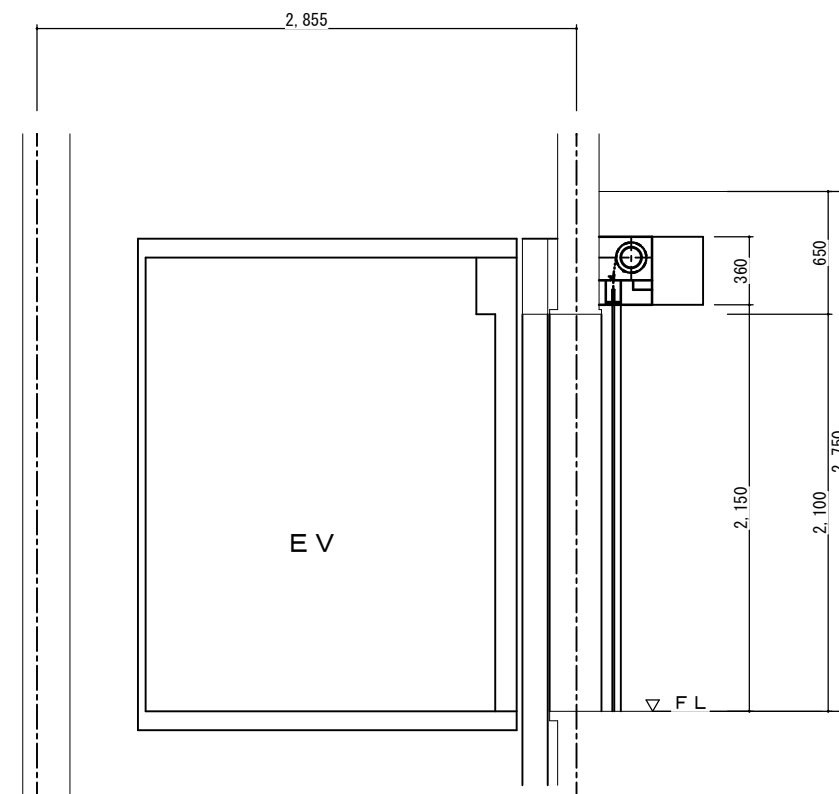


改造後：EV前平面詳細図図 S=1:20

ウォークスルー型EV前防火防炎区画  
両面ウレタン系樹脂コーティング/ガラスクロス



改造後：展開図



改造後：断面詳細図

(町単独工事)			
西原町教育委員会			
工事名称	西原東中学校改造防音工事 (建築・B工区)		
工事場所	西原町字小那覇308番地の1		
図面名称	改造前・後	図面番号	A-109
	1~3階EV前 防火防炎区画図	縮尺	S=1:20
(有)東洋建設・(有)太平洋開発 特定建設工事共同企業体			