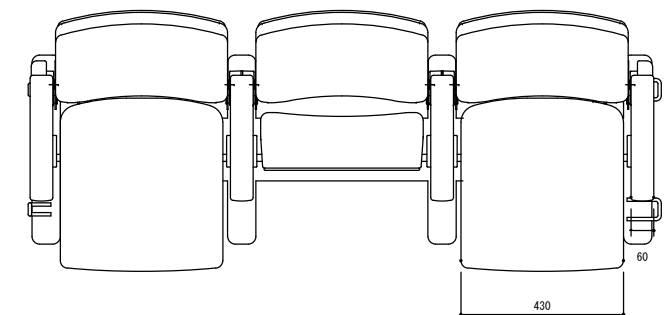
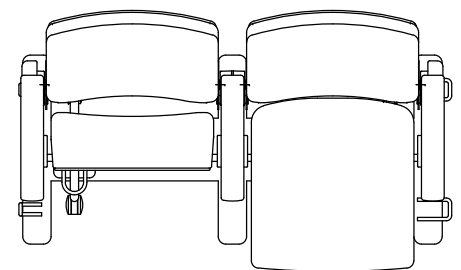
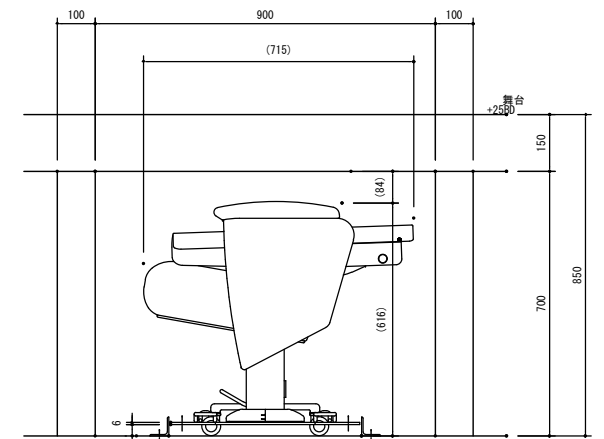
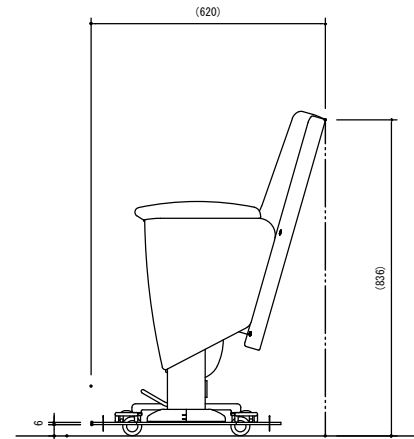
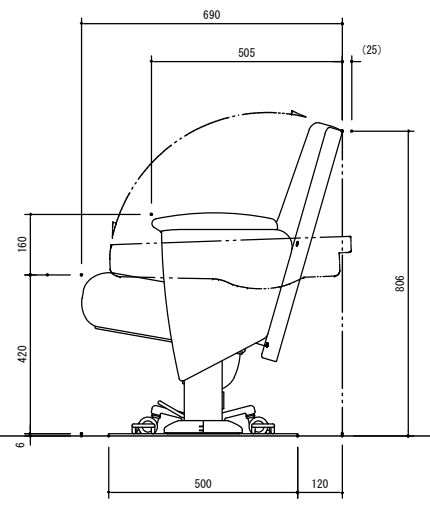
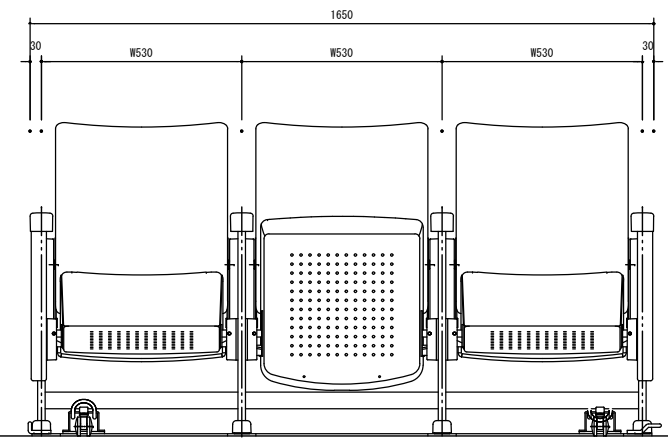
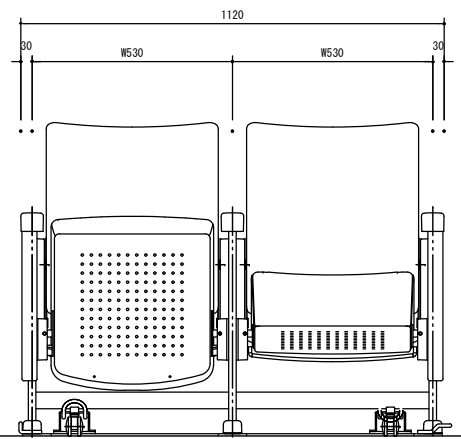


収納部 1スパン分の拡大図 S=1:10



- 背倒れ式移動席 (121席) : TS-212131L (変) 仕様
- 上張り TS標準布地 (KW KF KQ)
  - 背 背張り上り品: t0.8鋼板プレス 成形ウレタンフォーム入り張り包み
  - 背裏: t0.8鋼板プレス 合成樹脂焼付塗装
  - 背倒れ機構付
  - 座 座: t1.2鋼板プレス枠 波形スプリング t40モールドウレタン入り張り包み
  - 座裏: t0.8有孔鋼板プレス 合成樹脂焼付塗装
  - 座自動傾起立機構付
  - 肘 肘当て: 合成樹脂成形品 PL
  - 脚 脚: 100×20×t1.6角鋼管 合成樹脂焼付塗装
  - 貫材: t4.5鋼板 合成樹脂焼付塗装
  - 脚カバー: 合成樹脂成形品 PL-1.2.4
  - 脚化粧 (側用): 木枠組 t5ウレタンフォーム入り張り包み
  - 移動ベース: t6鋼板 合成樹脂焼付塗装 KC 床に仮固定  
(※裏面ゴムシート貼り)
  - 移動装置: ワンタッチ式 φ50自在キャスター  
ユニット塗装色: 合成樹脂焼付塗装 黒
  - ギヤング: φ9丸鋼加工材 合成樹脂焼付塗装



【2人掛タイプ】

ギヤング

【3人掛タイプ】

貫材 (補強用)

製品実図 S=1:10

ガイドレール：  
L-50×50×t4.0 等辺山形鋼  
合成樹脂焼付塗装

※移動ベースとの接触面は摩擦防止テープ貼り  
作新工業 (株) ニューライト粘着テープ  
(#500AS 黒 t0.50 幅30)

規格アンカーボルトにて固定  
(@1000mm以下)

特記	業務名称	西原町町民交流センター観客席等抗菌・抗ウイルス処理作業業務		図面名称	移動観覧席 (TS席)		設計番号	
	施工場所	中頭郡西原町字小波津555番地		縮尺	1:10 (A1) 1:20 (A3)	設計年月日	担当	図面番号 A-132